



### FFH...EC компактные приточные установки

- встроенный электронагреватель, фильтр M5;
- EC-двигатель с трехступенчатым управлением с пульта;
- возможность управления вытяжным вентилятором либо 3-скоростным, либо с сигналом управления 0—10 В;
- защитная решетка на вентиляторе и эл. нагревателе;
- встроенная автоматика с пультом дистанционного управления.



графики  
стр. 91

Компактные установки FFH...EC с EC-двигателем							
Модель	Макс. расход воздуха [м³/ч]	Мощность нагрева [кВт]	Потребляемый ток [А]	Напряжение [В]	Вес [кг]	Размеры Д×Ш×В [мм]	Цена [EUR]
FFH 125 EC 10	500	3	13,9	230	25,1	712 × 403 × 346	1983
FFH 150 EC 10	570	3	13,9	230	24,8	712 × 403 × 346	1983
FFH 160 EC 10	580	3	13,9	230	24,7	712 × 403 × 346	1983
FFH 200 EC 10	620	4,5	7,4	400	24,2	712 × 403 × 346	2020
FFH 250 EC 10	1240	9	14,7	400	34,6	712 × 463 × 406	2264
FFH 315 EC 10	1270	9	14,8	400	33,9	712 × 463 × 406	2264

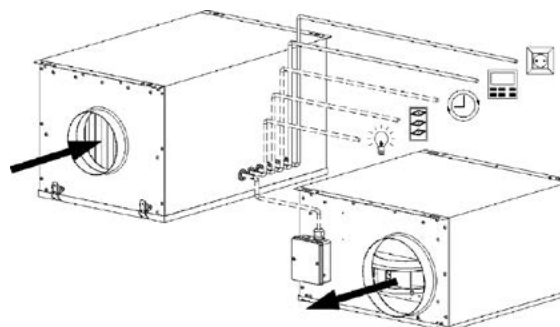
#### Описание

- Предназначена для работы в помещениях небольших объемов: квартирах, магазинах, офисах, мастерских и т. д.
- Можно монтировать в любом положении.
- Трехступенчатое переключение скорости вентилятора.
- Пульт управления оснащен встроенным программируемым таймером.
- Разъём для управления клапанами, сигнализация об ошибках, внешний выключатель вкл/выкл.

#### Преимущества

- Герметичный моноблочный корпус из оцинкованной стали с тепло- и звукоизоляцией толщиной 30 мм.
- Высокая производительность при минимальных размерах.
- Защитные решетки на вентиляторе и нагреватели обеспечивают безопасную эксплуатацию установки.

Сменные фильтры для установок FFH		
Модель	Описание	Цена [EUR]
LFZ 05 G4	Фильтр для FFH 125–200	24
LFZ 05 F5	Фильтр для FFH 125–200	31
LFZ 05 F7	Фильтр для FFH 125–200	37
LFZ 25 G4	Фильтр для FFH 250–315	27
LFZ 25 F5	Фильтр для FFH 250–315	34
LFZ 25 F7	Фильтр для FFH 250–315	41



Модель	Диаметр круглого клапана	Привод для воздушного клапана
FFH 125	125	DA02N220
FFH 150	150	DA02N220
FFH 160	160	DA02N220
FFH 200	200	DA02N220
FFH 250	250	DA02N220
FFH 315	315	DA02N220



графики  
стр. 92

### Приточные установки ALFA-EC

- 6 типоразмеров с расходом от 500 до 8000 м<sup>3</sup>/ч;
- модели с электрическим или водяным нагревателем, внешние модули охлаждения: водяной и фреоновый;
- встроенная автоматика с возможностью программирования режимов работы;
- в комплекте — выносной пульт с сенсорным управлением и соединительный кабель 8 м;
- интегрированные датчики температуры: канальный и комнатный;
- встроенная секция шумоглушения;
- встроенная защита от замерзания по воздуху и по воде для установок с водяным нагревателем;
- EC-вентиляторы с низким SFP и бесшумной работой.

#### Приточные установки ALFA-EC

Модель	Расход воздуха [м <sup>3</sup> /ч]	Мощность нагревателя* [кВт]	Мощность охладителя [кВт]	Напряжение [В]
С электрическим нагревателем и управлением COMFORT				
AHAL4-050HX00E40-XE2C-0A0	500	6,6	—	400
AHAL4-100HX00E40-XE3C-0A0	1000	13,5	—	400
AHAL4-200HX00E40-XE3C-0A0	2000	27,0	—	400
AHAL4-300HX00E40-XE3C-0A0	3000	40,0	—	400
С электрическим нагревателем и управлением SUPERIOR				
AHAL4-050HX00E40-XE2S-0A0	500	6,6	—	400
AHAL4-100HX00E40-XE3S-0A0	1000	13,5	—	400
AHAL4-200HX00E40-XE3S-0A0	2000	27,0	—	400
AHAL4-300HX00E40-XE3S-0A0	3000	40,0	—	400
С 2-рядным водяным нагревателем и управлением COMFORT				
AHAL4-050HX00E40-XV2C-0A0	500	10,2	—	230
AHAL4-100HX00E40-XV2C-0A0	1000	18,4	—	230
AHAL4-200HX00E40-XV2C-0A0	2000	32,9	—	230
AHAL4-300HX00E40-XV2C-0A0	3000	49,5	—	400
AHAL4-500HX00E40-XV2C-0A0	5000	90,4	—	400
AHAL4-800HX00E40-XV2C-0A0	8000	132	—	400
С 2-рядным водяным нагревателем и управлением SUPERIOR				
AHAL4-050HX00E40-XV2S-0A0	500	10,2	—	230
AHAL4-100HX00E40-XV2S-0A0	1000	18,4	—	230
AHAL4-200HX00E40-XV2S-0A0	2000	32,9	—	230
AHAL4-300HX00E40-XV2S-0A0	3000	49,5	—	400
AHAL4-500HX00E40-XV2S-0A0	5000	90,4	—	400
AHAL4-800HX00E40-XV2S-0A0	8000	132	—	400
С 4-рядным водяным нагревателем и управлением COMFORT				
AHAL4-050HX00E40-XV4C-0A0	500	14,1	—	230
AHAL4-100HX00E40-XV4C-0A0	1000	26	—	230
AHAL4-200HX00E40-XV4C-0A0	2000	51,7	—	230
AHAL4-300HX00E40-XV4C-0A0	3000	76,2	—	400
AHAL4-500HX00E40-XV4C-0A0	5000	125	—	400
AHAL4-800HX00E40-XV4C-0A0	8000	203	—	400
Без встроенного нагрева с управлением COMFORT				
AHAL4-050HX00E40-XS0C-0A0	500	—	—	230
AHAL4-100HX00E40-XS0C-0A0	1000	—	—	230
AHAL4-200HX00E40-XS0C-0A0	2000	—	—	230
AHAL4-300HX00E40-XS0C-0A0	3000	—	—	400
AHAL4-500HX00E40-XS0C-0A0	5000	—	—	400
AHAL4-800HX00E40-XS0C-0A0	8000	—	—	400

Приточные установки ALFA-EC					
Модель	Расход воздуха [м³/ч]	Мощность нагревателя* [кВт]	Мощность охладителя [кВт]	Напряжение [В]	
Без встроенного нагрева с управлением SUPERIOR					
AHAL4-050HX00E40-XS0S-0A0	500	—	—	230	
AHAL4-100HX00E40-XS0S-0A0	1000	—	—	230	
AHAL4-200HX00E40-XS0S-0A0	2000	—	—	230	
AHAL4-300HX00E40-XS0S-0A0	3000	—	—	400	
AHAL4-500HX00E40-XS0S-0A0	5000	—	—	400	
AHAL4-800HX00E40-XS0S-0A0	8000	—	—	400	
Вытяжная установка с управлением COMFORT					
AHAL4-050HX00E40-XS0Z-0A0	500	—	—	230	
AHAL4-100HX00E40-XS0Z-0A0	1000	—	—	230	
AHAL4-200HX00E40-XS0Z-0A0	2000	—	—	230	
AHAL4-300HX00E40-XS0Z-0A0	3000	—	—	400	
AHAL4-500HX00E40-XS0Z-0A0	5000	—	—	400	
AHAL4-800HX00E40-XS0Z-0A0	8000	—	—	400	
Вытяжная установка с управлением SUPERIOR					
AHAL4-050HX00E40-XS0D-0A0	500	—	—	230	
AHAL4-100HX00E40-XS0D-0A0	1000	—	—	230	
AHAL4-200HX00E40-XS0D-0A0	2000	—	—	230	
AHAL4-300HX00E40-XS0D-0A0	3000	—	—	400	
AHAL4-500HX00E40-XS0D-0A0	5000	—	—	400	
AHAL4-800HX00E40-XS0D-0A0	8000	—	—	400	
Прямой испаритель (внешний модуль)**					
MOAL1-050HX00000-XD3X-0A0	500	—	4,1	—	
MOAL1-100HX00000-XD3X-0A0	1000	—	7,4	—	
MOAL1-200HX00000-XD3X-0A0	2000	—	13,6	—	
MOAL1-300HX00000-XD3X-0A0	3000	—	20	—	
MOAL1-500HX00000-XD3X-0A0	5000	—	32,7	—	
MOAL1-800HX00000-XD3X-0A0	8000	—	53,6	—	
C/O водяной нагреватель / охладитель*** (внешний модуль)					
MOAL1-050HX00000-XC4X-0A0	500	14,1	2,2	—	
MOAL1-100HX00000-XC4X-0A0	1000	26	3,9	—	
MOAL1-200HX00000-XC4X-0A0	2000	51,7	6,9	—	
MOAL1-300HX00000-XC4X-0A0	3000	76,2	9,6	—	
MOAL1-500HX00000-XC4X-0A0	5000	125	15,8	—	
MOAL1-800HX00000-XC4X-0A0	8000	203	25,7	—	

\* Мощность водяного нагревателя при условиях: вода 90/70 °С, наружный воздух –30 °С.

\*\* Для температуры входящего воздуха 30 °С и относительной влажности 70%, температура испарителя 5 °С, хладагент R410A.

\*\*\* Нагрев: вода 90/70 °С, температура воздуха на входе –30 °С. Охлаждение: вода 6/12 °С, температура воздуха на входе +25 °С, влажность 70%.



#### Запасной пульт для ALFA-EC

Модель	Цена [EUR]
ND-REMOTE-CONTROL	416

#### Рекомендуемые клапаны и узлы

Тип установки	Сечение [мм]	Узел SWU
AHAL4-050	300 × 200	SWU 4-4,0
AHAL4-100	400 × 250	SWU 4-4,0
AHAL4-200	500 × 300	SWU 6-6,3
AHAL4-300	600 × 350	SWU 6-6,3
AHAL4-500	800 × 500	SWU 8-16
AHAL4-800	1000 × 600	SWU 11-25

Аксессуары к приточным установкам ALFA-EC		
Модель	Описание	Цена [EUR]
CI-LCN-FTK140VV	Канальный датчик относительной влажности воздуха, 15—24 V DC, 24 V AC (±10%); выход 0—10 V	260
CI-EE850-C3xx-FP	Канальный датчик CO <sub>2</sub> ; 15—35 V DC, 24 V AC (±20%); 0—2000 ppm; выход 0...10 V	606
CI-CO2-M	Комнатный датчик CO <sub>2</sub> со связью Modbus RTU; 12—40 V DC, 15—30 V AC; 370—2000 ppm; выход 0(2)—10 V, 0(4)—20 mA	251

Аналоги для указанных позиций Вы можете найти в разделе Автоматика.



графики  
стр. 93

### Вентиляционная установка LUV ECO2

- энергосберегающие вентиляционные установки с водяным и электрическим нагревателем;
- в установки интегрирована современная система автоматики с выносным пультом;
- энергосберегающие вентиляторы с управлением 0—10 В;
- водяной нагреватель оснащен клапанами спуска воздуха и слива воды и капиллярным датчиком защиты от обмерзания;
- компактные габариты как по длине, так и по высоте;
- оптимизированы для встраивания в системы прямоугольных воздуховодов;
- корпус изготовлен из тепло- и звукоизолирующих сэндвичпанелей 30 мм;
- фильтр со степенью очистки G4 с контролем по реле давления DM500.

#### Вентиляционная установка LUV ECO2

Модель	Расход воздуха [м³/ч]	Мощность нагрева* [кВт]	Электропитание	Вес [кг]	Габариты, Д×Ш×В [мм]	Типоразмер [мм]	Рекоменд. узел	Цена [EUR]
Приточные установки с водяным нагревателем (вода 90/70 °С, наружный воздух -30 °С)								
LUV-1000-W-ECO2	1000	13,2	230 В; 1,1 А; 0,3 кВт	36,1	860×720×367	500×300	SWU(220) 4-2,5	1590
LUV-2000-W-ECO2	2000	25,9	230 В; 1,5 А; 0,4 кВт	48,9	783×825×367	600×300	SWU(220) 4-2,5	1895
LUV-3000-W-ECO2	3000	41,9	230 В; 2,9 А; 0,8 кВт	57,7	783×825×367	600×300	SWU(220) 6-4,0	2365
Приточные установки с электрическим нагревателем								
LUV-1000-E-ECO2	1000	10,0	400 В; 27,5 А; 10,3 кВт	56,5	1630×720×367	500×300	—	1820
LUV-2000-E-ECO2	2000	20,0	400 В; 54,0 А; 20,4 кВт	74,3	1553×825×367	600×300	—	2250
LUV-3000-E-ECO2	3000	30,0	400 В; 82,0 А; 30,8 кВт	86,7	1553×825×367	600×300	—	2850
Вытяжные установки								
LUV-1000-N-ECO2	1000	—	230 В; 1,1 А; 0,3 кВт	32,2	860×720×367	500×300	—	730
LUV-2000-N-ECO2	2000	—	230 В; 1,5 А; 0,4 кВт	44,8	783×825×367	600×300	—	950
LUV-3000-N-ECO2	3000	—	230 В; 2,9 А; 0,8 кВт	52,2	783×825×367	600×300	—	1350

\* Нагрев водяной (вода 90/70 °С, наружный воздух -30 °С).

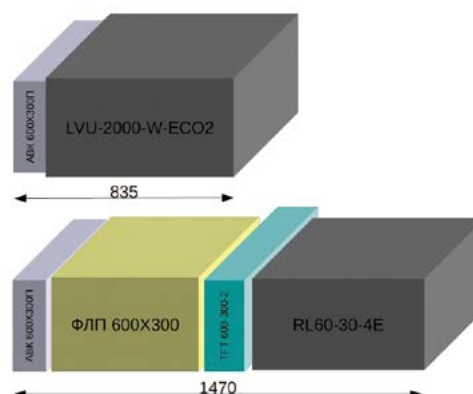
### Автоматика вентиляционной установки LUV ECO2



- Выносной пульт с цветным сенсорным дисплеем.
- Комплектный кабель 3 м (может быть удлинен по месту до 50 м).
- Дистанционное управление скоростью вентилятора и температурой воздуха.
- Контроль обрыва и замыкания датчиков температуры.
- Отображение температур в виде графиков.
- Контроль аварии вентиляторов.
- Контроль засоренности фильтра по реле перепада давления.
- Возможность управления дополнительным внешним охладителем.
- Недельная программа.
- Возможность снижения скорости вентилятора при нехватке подогрева.
- Возможность подключения к диспетчеризации по Modbus RTU.

**Компактные размеры установок LUV-ECO2 позволяют экономить место.**

**Сравнительные размеры установки LUV-ECO2 и наборной приточной системы в мм.**





#### SL...E компактные приточные установки с ЕС-двигателем

- встроенная автоматика с пультом дистанционного управления (кабель 10 м) и датчиком давления;
- ЕС-двигатель с трехступенчатым управлением с пульта;
- встроенный воздушный клапан с электроприводом с пружинным возвратом;
- воздушный фильтр панельный класса M5;
- пригодна для монтажа за подвесным потолком.



графики  
стр. 93

Компактные установки SL...E с ЕС-двигателем				
Модель	Макс. расход воздуха [м³/ч]	Мощность нагревателя* [кВт]	Мощность охладителя** [кВт]	Напряжение [В]
Вытяжные установки: без нагревателя и электропривода				
SL 6030 E1 10 10	2280	—	—	230
SL 9030 E1 10 10	4580	—	—	230
SL 9040 E1 10 10	5110	—	—	230
SL 12040 E1 10 10	8925	—	—	230
Приточные установки: водяной нагреватель				
SL 6030 E2J 20 10	1860	20	—	230
SL 9030 E2J 20 10	3830	32	—	230
SL 9040 E2J 20 10	4280	56	—	230
SL 12040 E2J 20 10	7440	93	—	230
Приточные установки: водяной нагреватель, водяной охладитель				
SL 6030 E3J 21 10	1785	18,5	10,3	230
SL 9030 E3J 21 10	3290	30	14,4	230
SL 9040 E3J 21 10	3790	52	21	230
SL 12040 E3J 21 10	6470	85	35	230
Приточные установки: водяной нагреватель, фреоновый испаритель				
SL 6030 E3J 22 10	1785	18,5	12,5	230
SL 9030 E3J 22 10	3290	30	22	230
SL 9040 E3J 22 10	3790	52	26,5	230
SL 12040 E3J 22 10	6470	85	41,5	230

\* Мощность нагрева при условиях: вода 90/70 °С, вход. воздух -25 °С.

\*\* Мощность водяного охладителя при условиях: вода 6/12 °С, вход. воздух +32 °С, 40 %.

Мощность фреоновый испарителя при условиях: испарение 6 °С (R407), вход. воздух +32 °С, 40 %.

Модель	Описание	Цена [EUR]	Модель	Описание	Цена [EUR]
LFP 11 M5	фильтр для SL 6030	65	LFP 22 F7	фильтр для SL 9040	140
LFP 20 M5	фильтр для SL 9030	109	LFP 23 F7	фильтр для SL 12040	234
LFP 22 M5	фильтр для SL 9040	135	LFP 11 F9	фильтр для SL 6030	74
LFP 23 M5	фильтр для SL 12040	230	LFP 20 F9	фильтр для SL 9030	118
LFP 11 F7	фильтр для SL 6030	68	LFP 22 F9	фильтр для SL 9040	184
LFP 20 F7	фильтр для SL 9030	111	LFP 23 F9	фильтр для SL 12040	244

Модель	Размер воздушного клапана	Привод для воздушного клапана
SL 6030	600 × 300	DA04N220
SL 9030	900 × 300	DA04N220
SL 9040	900 × 400	DA04N220
SL 12040	1200 × 400	DA04N220