

# ЭЛЕКТРОПРИВОД ДЛЯ ПРОТИВОПОЖАРНЫХ КЛАПАНОВ С ПРУЖИННЫМ ВОЗВРАТОМ

## | FS05S... |



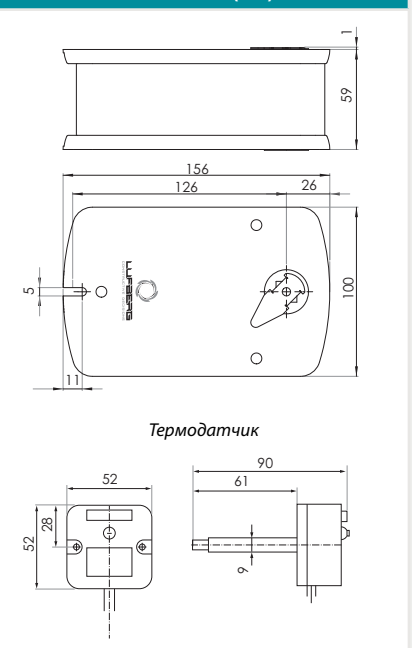
ТАБЛИЦА ВЫБОРА МОДЕЛЕЙ

Крутящий момент	Управление	Электропитание	Термодатчик	Вес	Модель
5 Нм	Открыто/ закрыто	24 В AC/DC	-	1,69 кг	<b>FS05S24S</b>
			да	1,77 кг	<b>FS05S24ST</b>
		230 В AC	-	1,75 кг	<b>FS05S220S</b>
			да	1,83 кг	<b>FS05S220ST</b>

### ТЕХНИЧЕСКИЕ ХАРАКТЕРИСТИКИ

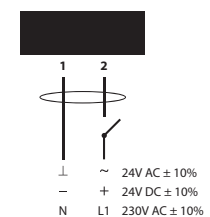
Модель	FS05S24S (Т)	FS05S220S (Т)
Крутящий момент	5 Нм	
Время срабатывания - двигатель/возвратная пружина	70 с / < 20 с	
Управление	Открыто/закрыто	
Напряжение	24 В AC/DC	230 В AC
Частота	50/60 Гц (AC)	
Мощность		
- во время вращения	10,0 Вт	10,0 Вт
- в состоянии покоя	3 Вт	3 Вт
- расчётная	10,0 ВА	10,0 ВА
Угол поворота	-5°~90°	
- настройка	-	
Направление вращения	Определяется стороной монтажа привода	
Уровень шум - двигатель/ возвратная пружина	<50 дБ(А) / <62 дБ(А)	
Сигнал обратной связи	-	
Электрическое подключение	подсоединенный кабель 1м	
Вспомогательные переключатели	2x SPDT**, 3 (1,5) А, 230 В	
Степень защиты	IP54	
Класс защиты	III низкое напряжение	II
Влажность окружающей среды	95% RH без конденсации	
Температура окружающей среды	-30~+50 °C	
Температура хранения	-40~+70 °C	
Срок службы	60 000 циклов	
Механическое подключение		
- круглых штоков	-	
- квадратных штоков	12x12 мм	
Ручное управление	с помощью шестигранного ключа	
Термоэлектрический выключатель	срабатывает при температуре >72 °C (только модели FS...Т)	
Соответствие стандартам	ISO, CE, EAC	

### РАЗМЕРЫ (мм)

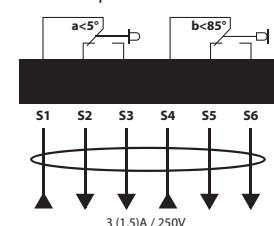


### ЭЛЕКТРИЧЕСКОЕ ПОДКЛЮЧЕНИЕ

#### Открыто/закрыто



#### Вспомогательные переключатели



\*\* SPDT (Single-Pole Double-Throw) – однополюсная группа переключающих контактов.