

# ЭЛЕКТРОПРИВОД БЕЗ ПРУЖИННОГО ВОЗВРАТА

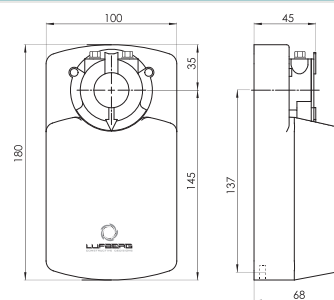
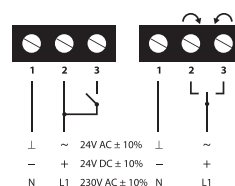
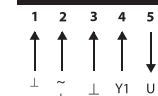
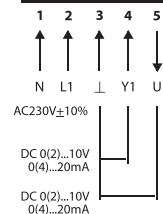
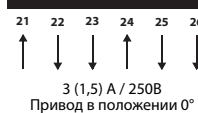
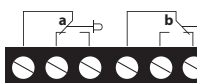
## | DA32N... |


**ТАБЛИЦА ВЫБОРА МОДЕЛЕЙ**

Крутящий момент	Управление	Площадь заслонки	Электропитание	Вспомогательные переключатели	Вес	Модель
32 Нм	2-х/3-х позиционное	< 6,4 м <sup>2</sup> *	24 В AC/DC	-	1,09 кг	<b>DA32N24</b>
				2 SPDT**	1,1 кг	<b>DA32N24S</b>
	-			1,09 кг	<b>DA32N24PI</b>	
	2 SPDT**			1,12 кг	<b>DA32N24PIS</b>	
	230 В AC		-	1,1 кг	<b>DA32N220</b>	
			2 SPDT**	1,11 кг	<b>DA32N220S</b>	
			-	1,1 кг	<b>DA32N220PI</b>	
			2 SPDT**	1,13 кг	<b>DA32N220PIS</b>	

**ТЕХНИЧЕСКИЕ ХАРАКТЕРИСТИКИ**

Модель	DA32N24 (S)	DA32N220 (S)	DA32N24PI (S)	DA32N220PI (S)
Крутящий момент	32 Нм			
Время срабатывания	135-185с		125-150с	
Управление	2-х/3-х позиционное		0(2)-10В/0(4)-20 мА	
Напряжение	24 В AC/DC	230 В AC	24 В AC/DC	230 В AC
Частота	50/60 Гц (AC)			
Мощность				
- во время вращения	4,5 Вт	4,5 Вт	4,5 Вт	4,5 Вт
- в состоянии покоя	0,3 Вт	0,5 Вт	0,5 Вт	0,5 Вт
- расчётная	4,5 ВА	4,5 ВА	4,5 ВА	4,5 ВА
Угол поворота	0~90°			
- настройка	5°~85° (5°настройка)			
Направление вращения	Переключателем внутри привода			
Уровень шума	<45 дБ(А)			
Сигнал обратной связи	-	0(2)-10В/0(4)-20 мА		
Электрическое подключение	Винтовые клеммы			
Вспомогательные переключатели	3 (1,5) А, 230 В			
Степень защиты	IP54			
Класс защиты	III низкое напряжение	II	III низкое напряжение	II
Влажность окружающей среды	95% RH без конденсации			
Температура окружающей среды	-30~+50 °С			
Температура хранения	-40~+70 °С			
Срок службы	60 000 циклов			
Механическое подключение				
- круглых штоков	от Ø10 до Ø20 мм			
- квадратных штоков	от 10×10 до 16×16 мм			
Ручное управление	Вывод из зацепления с помощью кнопки на корпусе			
Соответствие стандартам	ISO, CE, EAC			

**РАЗМЕРЫ (ММ)**

**ЭЛЕКТРИЧЕСКОЕ ПОДКЛЮЧЕНИЕ**
**2-х/3-х позиционное**

**Пропорциональное 24 В**

**Пропорциональное 230 В**

**Вспомогательные переключатели**


**Заводская настройка:**  
a=10°  
b=80°

**Настройка:**  
a: 0°~90°  
b: 0°~90°

\* Площадь заслонки указана ориентировочно. Для правильного выбора электропривода нужно учитывать данные производителя заслонки (размеры, исполнение), влияния воздушного потока, условия монтажа.

\*\* SPDT (Single-Pole Double-Throw) – однополюсная группа переключающих контактов.