

ЭЛЕКТРОПРИВОД С ПРУЖИННЫМ ВОЗВРАТОМ

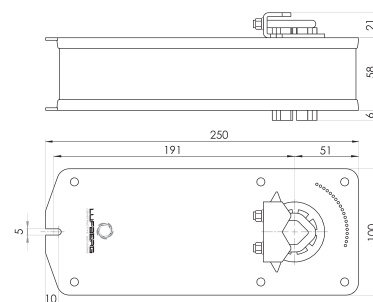
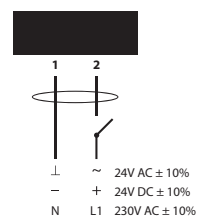
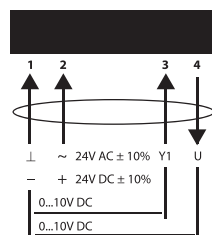
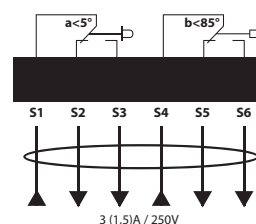
| DA15S... |


ТАБЛИЦА ВЫБОРА МОДЕЛЕЙ

| Крутящий момент | Управление | Площадь заслонки | Электропитание | Вспомогательные переключатели | Вес | Модель |
|-----------------|------------------|------------------------|----------------|-------------------------------|---------|------------------|
| 15 Нм | Открыто/закрыто | < 3,0 м ² * | 24 В AC/DC | - | 2,37 кг | DA15S24 |
| | | | | 2 SPDT** | 2,54 кг | DA15S24S |
| | Пропорциональное | | | - | 2,41 кг | DA15S24P |
| | | | | 2 SPDT** | 2,55 кг | DA15S24PS |
| | Открыто/закрыто | | 230 В AC | - | 2,58 кг | DA15S220 |
| | | | | 2 SPDT** | 2,72 кг | DA15S220S |

ТЕХНИЧЕСКИЕ ХАРАКТЕРИСТИКИ

| Модель | DA15S24 (S) | DA15S24P (S) | DA15S220 (S) |
|--|--|-----------------------|-----------------|
| Крутящий момент | 15 Нм | | |
| Время срабатывания - двигатель/возвратная пружина | 150 с/ < 30 с | | |
| Управление | Открыто/закрыто | 0 – 10 В | Открыто/закрыто |
| Напряжение | 24 В AC/DC | 24 В AC/DC | 230 В AC |
| Частота | 50/60 Гц (AC) | | |
| Мощность | | | |
| - во время вращения | 6,5 Вт | 3,5 Вт | 6,5 Вт |
| - в состоянии покоя | 2,5 Вт | 1,2 Вт | 2,5 Вт |
| - расчётная | 10,0 ВА | 10,0 ВА | 10,0 ВА |
| Угол поворота | -5°~90° | | |
| - настройка | 5°~85° (5°настройка) | | |
| Направление вращения | определяется стороной монтажа привода | | |
| Уровень шум - двигатель/ возвратная пружина | <50 дБ(А) / <62 дБ(А) | | |
| Сигнал обратной связи | - | 0 – 10 В | - |
| Электрическое подключение | подсоединенный кабель 1м | | |
| Вспомогательные переключатели | 3 (1,5) А, 230 В | | |
| Степень защиты | IP54 | | |
| Класс защиты | III низкое напряжение | III низкое напряжение | II |
| Влажность окружающей среды | 95% RH без конденсации | | |
| Температура окружающей среды | -30~+50 °С | | |
| Температура хранения | -40~+70 °С | | |
| Срок службы | 60 000 циклов | | |
| Механическое подключение | | | |
| - круглых штоков | от \varnothing 10 до \varnothing 19 мм | | |
| - квадратных штоков | от 10×10 до 16×16 мм | | |
| Ручное управление | недоступно | | |
| Соответствие стандартам | ISO, CE, EAC | | |

РАЗМЕРЫ (мм)

ЭЛЕКТРИЧЕСКОЕ ПОДКЛЮЧЕНИЕ
Открыто/закрыто

Пропорциональное

Вспомогательные переключатели


* Площадь заслонки указана ориентировочно. Для правильного выбора электропривода нужно учитывать данные производителя заслонки (размеры, исполнение), влияния воздушного потока, условия монтажа.

** SPDT (Single-Pole Double-Throw) – однополюсная группа переключающих контактов.