

ЭЛЕКТРОПРИВОД С ПРУЖИННЫМ ВОЗВРАТОМ

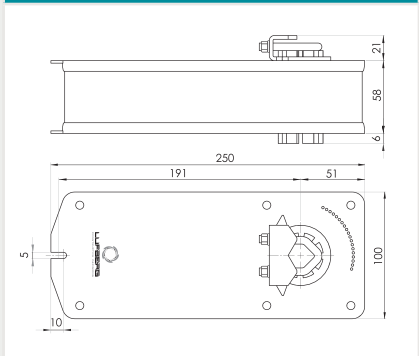
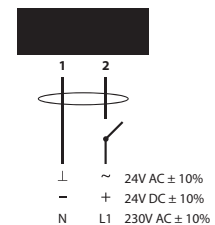
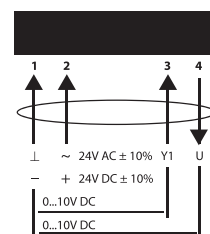
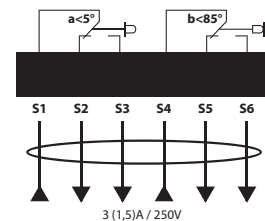
| DA10S... |


ТАБЛИЦА ВЫБОРА МОДЕЛЕЙ

Крутящий момент	Управление	Площадь заслонки	Электропитание	Вспомогательные переключатели	Вес	Модель
10 Нм	Открыто/закрыто	< 2,0 м ² *	24 В AC/DC	-	2,24 кг	DA10S24
				2 SPDT**	2,37 кг	DA10S24S
	Пропорциональное			-	2,30 кг	DA10S24P
				2 SPDT**	2,42 кг	DA10S24PS
	Открыто/закрыто		230 В AC	-	2,24 кг	DA10S220
				2 SPDT**	2,37 кг	DA10S220S

ТЕХНИЧЕСКИЕ ХАРАКТЕРИСТИКИ

Модель	DA10S24 (S)	DA10S24P (S)	DA10S220 (S)
Крутящий момент	10 Нм		
Время срабатывания - двигатель/возвратная пружина	100 с / < 25 с	120 с / < 20 с	100 с / < 25 с
Управление	Открыто/закрыто	0 – 10 В	Открыто/закрыто
Напряжение	24 В AC/DC	24 В AC/DC	230 В AC
Частота	50/60 Гц (AC)		
Мощность			
- во время вращения	10,0 Вт	2,5 Вт	10,0 Вт
- в состоянии покоя	3,0 Вт	0,4 Вт	3,0 Вт
- расчётная	10,0 ВА	10,0 ВА	10,0 ВА
Угол поворота	-5°~90°		
- настройка	5°~85° (5°настройка)		
Направление вращения	определяется стороной монтажа привода		
Уровень шума - двигатель/пружинный возврат	<50 дБ(А) / <62 дБ(А)		
Сигнал обратной связи	-	0 – 10 В	-
Электрическое подключение	подсоединенный кабель 1м		
Вспомогательные переключатели	3 (1,5) А, 230 В		
Степень защиты	IP54		
Класс защиты	III низкое напряжение	III низкое напряжение	II
Влажность окружающей среды	95% RH без конденсации		
Температура окружающей среды	-30~+50 °С		
Температура хранения	-40~+70 °С		
Срок службы	60 000 циклов		
Механическое подключение			
- круглых штоков	от $\varnothing 10$ до $\varnothing 19$ мм		
- квадратных штоков	от 10×10 до 16×16 мм		
Ручное управление	с помощью шестигранного ключа	недоступно	с помощью шестигранного ключа
Соответствие стандартам	ISO, CE, EAC		

РАЗМЕРЫ (ММ)

ЭЛЕКТРИЧЕСКОЕ ПОДКЛЮЧЕНИЕ
Открыто/закрыто

Пропорциональное

Вспомогательные переключатели


* Площадь заслонки указана ориентировочно. Для правильного выбора электропривода нужно учитывать данные производителя заслонки (размеры, исполнение), влияния воздушного потока, условия монтажа.

** SPDT (Single-Pole Double-Throw) – однополюсная группа переключающих контактов.