

# ЭЛЕКТРОПРИВОД С ПРУЖИННЫМ ВОЗВРАТОМ

| DA05S... |



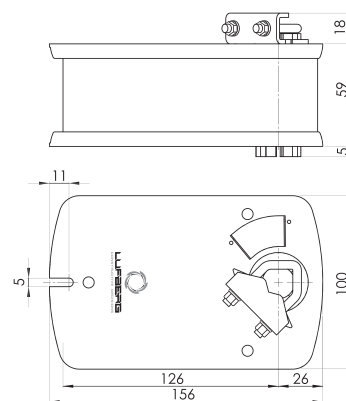
ТАБЛИЦА ВЫБОРА МОДЕЛЕЙ

Крутящий момент	Управление	Площадь заслонки	Электропитание	Вспомогательные переключатели	Вес	Модель
5 Нм	Открыто/закрыто	< 1,0м <sup>2</sup> *	24 В AC/DC	-	1,58 кг	<b>DA05S24</b>
				2 SPDT**	1,68 кг	<b>DA05S24S</b>
	-			1,54 кг	<b>DA05S24P</b>	
	Пропорциональное		1SPDT**	1,64 кг	<b>DA05S24PS</b>	
			Открыто/закрыто	-	1,58 кг	<b>DA05S220</b>
				2 SPDT**	1,68 кг	<b>DA05S220S</b>

## ТЕХНИЧЕСКИЕ ХАРАКТЕРИСТИКИ

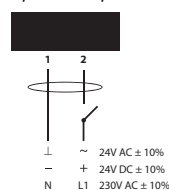
Модель	DA05S24 (S)	DA05S24P (S)	DA05S220 (S)
Крутящий момент	5 Нм		
Время срабатывания - двигатель/возвратная пружина	70 с / < 20 с	120 с / < 20 с	70 с / < 20 с
Управление	Открыто/закрыто	0 – 10 В	Открыто/закрыто
Напряжение	24 В AC/DC	24 В AC/DC	230 В AC
Частота	50/60 Гц (AC)		
Мощность			
- во время вращения	5,0 Вт	5,0 Вт	5,0 Вт
- в состоянии покоя	3,0 Вт	2,0 Вт	3,0 Вт
- расчётная	5,0 ВА	10,0 ВА	5,0 ВА
Угол поворота	-5°~90°		
- настройка	5°~85° (5°настройка)		
Направление вращения	определяется стороной монтажа привода		
Уровень шума - двигатель/пружинный возврат	<45 дБ(А) / <62 дБ(А)		
Сигнал обратной связи	-	0 – 10 В	-
Электрическое подключение	подсоединенный кабель 1м		
Вспомогательные переключатели	3 (1,5) А, 230 В		
Степень защиты	IP54		
Класс защиты	III низкое напряжение	III низкое напряжение	II
Влажность окружающей среды	95% RH без конденсации		
Температура окружающей среды	-30~+50 °С		
Температура хранения	-40~+70 °С		
Срок службы	60 000 циклов		
Механическое подключение			
- круглых штоков	от Ø10 до Ø16 мм		
- квадратных штоков	от 7×7 до 11×11 мм		
Ручное управление	недоступно		
Соответствие стандартам	ISO, CE, EAC		

## РАЗМЕРЫ (мм)

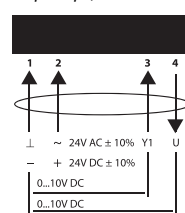


## ЭЛЕКТРИЧЕСКОЕ ПОДКЛЮЧЕНИЕ

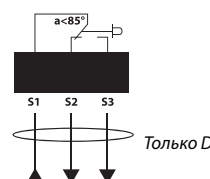
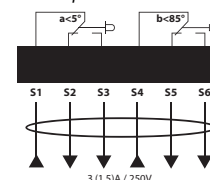
## Открыто/закрыто



## Пропорциональное



## Вспомогательные переключатели



Только DA05S24P (S)

\* Площадь заслонки указана ориентировочно. Для правильного выбора электропривода нужно учитывать данные производителя заслонки (размеры, исполнение), влияния воздушного потока, условия монтажа.

\*\* SPDT (Single-Pole Double-Throw) – однополюсная группа переключающих контактов.