



SLIGHTLINE

КОМПАКТНЫЙ ПРИТОЧНО-ВЫТЯЖНОЙ АГРЕГАТ СО ВСТРОЕННОЙ СИСТЕМОЙ УПРАВЛЕНИЯ ИЛИ БЕЗ НЕЕ

Новые приточно-вытяжные агрегаты **Slightline SL** имеют полностью переработанную конструкцию и отвечают требованиям Регламента ERP 2018 В дополнение к базовому исполнению с нагревателем имеется также вариант с дополнительным охладителем. Все приточные агрегаты оснащаются встроенной, полностью подключенной системой управления. Серия представлена четырьмя типоразмерами с максимальным объемным расходом до 7400 м³/ч.

Поставка в готовом к подключению виде

В приточные агрегаты встроены и полностью подключены компоненты системы управления, включая датчики. Режим работы и уставка температуры задаются непосредственно с помощью панели управления. Кроме того, имеется цепь контроля состояния фильтров.

Приточно-вытяжная установка

Регулировка выполнена так, чтобы можно было (опционально) встроить вытяжной вентилятор. Таким образом простыми средствами можно построить полную приточно-вытяжную систему.

Высокая эффективность

Агрегаты оснащены мощными вентиляторами **ETAMASTER EC** с плавным регулированием скорости вращения, которые обеспечивают максимальную эффективность во всех режимах работы.

Высокое качество исполнения

Корпус из оцинкованного стального листа соответствует классу герметичности L3 согласно DIN EN 1886. В качестве тепловой и акустической изоляции используется высококачественная негорючая минеральная вата толщиной 30 мм. Большой по размерам технический люк с быстрооткрываемыми зажимами обеспечивает быстрый и простой доступ для проведения обслуживания и чистки.

Возможен выбор стороны подключения

Нагреватель и охладитель могут быть легко переставлены на месте эксплуатации, поэтому в любое время возможно подсоединение с любой из сторон.

Возможности применения

Используются для подачи только свежего воздуха, а также в тех случаях, когда не требуется рекуперация тепла.

Гигиеничность

Гладкие внутренние поверхности и большой по размерам технический люк значительно упрощают процедуру чистки и замены фильтра. Приточные агрегаты стандартного исполнения оснащаются фильтром M5, в качестве варианта также предлагается фильтр F7.

Области применения

Для приточно-вытяжной вентиляции помещений, источниками эмиссии в которых являются человеческий обмен веществ или строительные материалы и сооружения, напр. офисы, общественные зоны, конференц-залы.

Регулировка

Система управления, встроенная в агрегаты серии **SL**, обеспечивает 3-ступенчатый режим работы вентилятора с поддержанием постоянного расхода воздуха. Необходимые скорости вращения для каждой ступени задаются с помощью панели управления. В качестве варианта, при использовании дополнительных датчиков давления возможно регулирование с поддержанием постоянного давления. При необходимости в агрегат стандартного исполнения также может быть встроена вытяжной вентилятор. Таймер с дневной и недельной программой обеспечивает поддержание режима работы в точном соответствии с запросами. В панель управления встроена цепь контроля состояния фильтров. Наряду с дневной программой может быть выбран режим основной вентиляции или автоматического снижения температуры в ночное время. Кроме того, возможна работа в режимах с регулированием температуры приточного воздуха или воздуха в помещении. Кроме того, возможно управление моторизованным запорным клапаном (дополнительная принадлежность). Гибкие возможности применения обеспечиваются благодаря использованию управления с помощью датчика CO₂, внешнего регулирования расхода или подключения к встроенному интерфейсу Modbus-RTU.



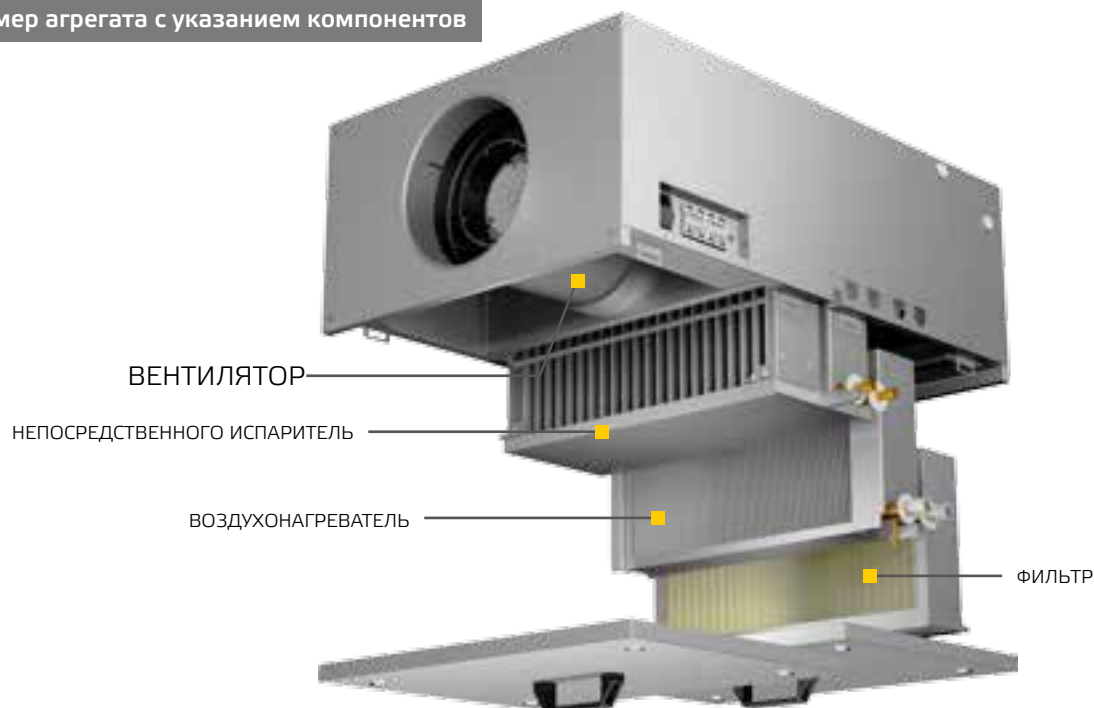
Внешние датчики (дополнительная принадлежность)

- CO₂, VOC, SEN P1000
- Внешнее управление сигналом 0–10 В
- Внешний пусковой контакт
- Датчик присутствия
- Пожарный датчик

Режимы работы

SL-D - Постоянная скорость вращения
(3-ступенчатый режим, со свободным выбором)
SL-P - поддержание постоянного давления
(с датчиками давления SEN P1000)
Регулирование температуры приточного воздуха
или воздуха в помещении

Пример агрегата с указанием компонентов



Качество корпуса

Безрамный корпус из оцинкованного стального листа с двухслойной оболочкой и внутренним/наружным защитным лаковым покрытием

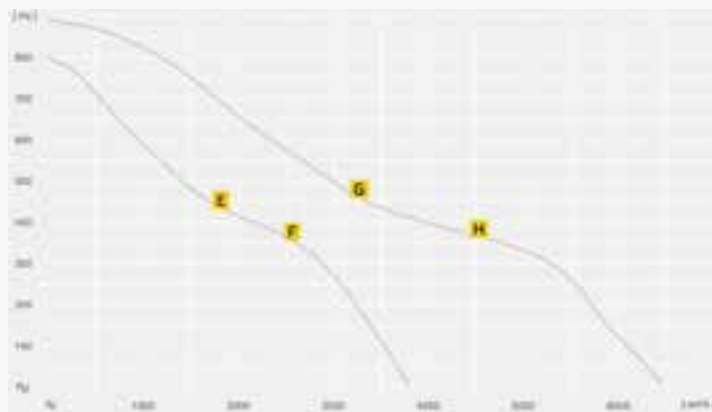
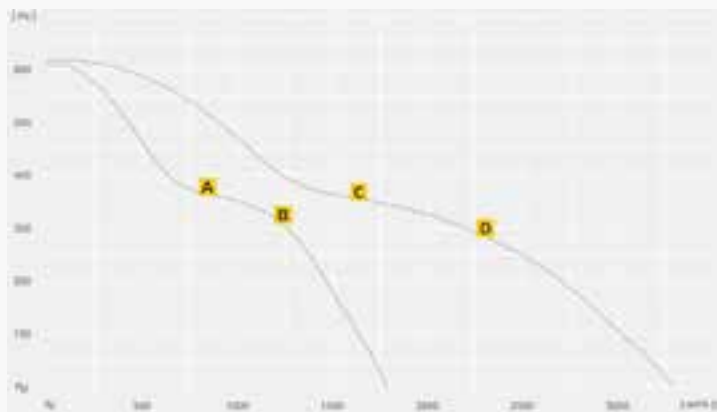
Механическая стабильность	EN1886	D2
Разрежение протекания корпуса -400 Па	EN1886	L3
Избыточное давление протекания корпуса +700 Па	EN1886	L3
Утечка перепускного фильтра	EN1886	F7
Класс корпуса	EN1886	T3/TB3
Изоляция корпуса	30 мм	
Пожарная опасность	негорючий материал, A1	

- Компактный приточно-вытяжной агрегат со встроенной системой управления или без нее
- Высокоэффективные вентиляторы **ETAMASTER EC**
- Возможны варианты с нагревом/охлаждением
- ЕС-вентиляторы с постоянной скоростью вращения

Тип	ID	Вытяж.	Приточ.	С регулировкой	Теплообменник водяного нагревателя PWW	Водяной воздухоохладитель	Охладитель DX	Воздушный фильтр (панельный)	Стандартный привод	Желозийные клапаны	Сервопр. с пружинным возвратом	Стр.
SL 6030 E1 10 10	135881	x								x		127
SL 9030 E1 10 10	136269	x								x		127
SL 9040 E1 10 10	136182	x								x		127
SL 12040 E1 10 10	135974	x								x		127
SL 6030 E2J 10 10	135885		x	x	x			x	x	x		128
SL 6030 E2J 20 10	135886		x	x	x			x		x	x	128
SL 9030 E2J 10 10	136263		x	x	x			x	x	x		128
SL 9030 E2J 20 10	136266		x	x	x			x		x	x	128
SL 9040 E2J 10 10	136150		x	x	x			x	x	x		129
SL 9040 E2J 20 10	136159		x	x	x			x		x	x	129
SL 12040 E2J 10 10	135969		x	x	x			x	x	x		129
SL 12040 E2J 20 10	135970		x	x	x			x		x	x	129
SL 6030 E3J 11 10	135855		x	x	x	x		x	x	x		130
SL 6030 E3J 12 10	135854		x	x	x		x	x	x	x		130
SL 9030 E3J 11 10	136205		x	x	x	x		x	x	x		130
SL 9030 E3J 12 10	136254		x	x	x		x	x	x	x		130
SL 9040 E3J 11 10	136022		x	x	x	x		x	x	x		130
SL 9040 E3J 12 10	135828		x	x	x		x	x	x	x		130
SL 12040 E3J 11 10	135952		x	x	x	x		x	x	x		130
SL 12040 E3J 12 10	135951		x	x	x		x	x	x	x		130
SL 6030 E3J 21 10	135857		x	x	x	x		x		x	x	131
SL 6030 E3J 22 10	135856		x	x	x		x	x		x	x	131
SL 9030 E3J 21 10	136257		x	x	x	x		x		x	x	131
SL 9030 E3J 22 10	136260		x	x	x		x	x		x	x	131
SL 9040 E3J 21 10	136028		x	x	x	x		x		x	x	131
SL 9040 E3J 22 10	136025		x	x	x		x	x		x	x	131
SL 12040 E3J 21 10	135954		x	x	x	x		x		x	x	131
SL 12040 E3J 22 10	135953		x	x	x		x	x		x	x	131

SL...E

с функцией регулировки

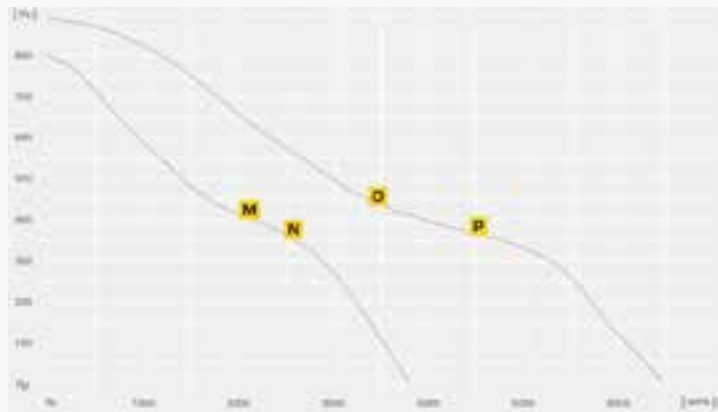
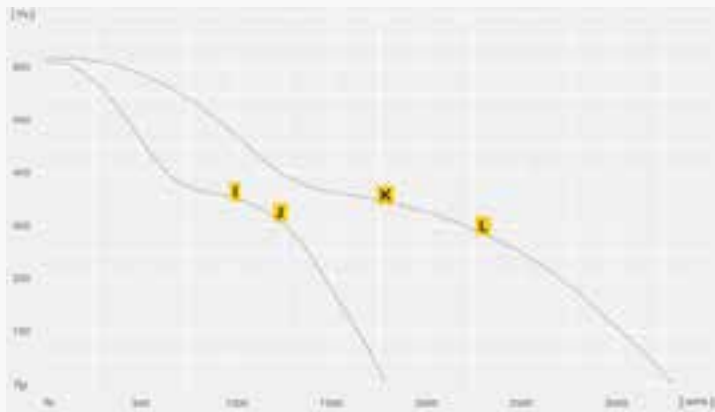


	A	B	C	D	E	F	G	H
Наименование	SL 6030 E3J 11 10	SL 6030 E3J 12 10	SL 9030 E3J 11 10	SL 9030 E3J 12 10	SL 9040 E3J 11 10	SL 9040 E3J 12 10	SL 12040 E3J 11 10	SL 12040 E3J 12 10
ID	135855	135854	136205	136254	136022	135828	135952	135951
U _N / F _N	V / Гц	230V ~ / 50	230V ~ / 50	230V ~ / 50	230V ~ / 50	230V ~ / 50	230V ~ / 50	230V ~ / 50
I _{макс}	A	1,9	1,9	3,7	3,7	3,4	3,4	6,8
PN	Вт	273	273	545	545	736	736	1483
B	м³/ч	1785	1785	3290	3290	3790	3790	6470
η _t	%	40,3	40,3	34,1	34,1	36	36	33,8
Управление двигателем		0-10V	0-10V	0-10V	0-10V	0-10V	0-10V	0-10V
Масса	кг	75,0	75,0	100,0	100,0	124,5	124,5	156,0
L _{WA5} / L _{WA6} / L _{WA2}	(дБ(A))	77/84/57	77/84/57	78/86/65	78/86/65	82/91/64	82/91/64	83/92/69

Аксессуары

BMS	RUCKVIEW	RUCKVIEW	RUCKVIEW	RUCKVIEW	RUCKVIEW	RUCKVIEW	RUCKVIEW	RUCKVIEW
ID	130247	130247	130247	130247	130247	130247	130247	130247
5-Ступенчатый трансформатор	*TEM 035V	*TEM 035V	*TEM 035V	*TEM 035V	*TEM 035V	*TEM 035V	*TEM 035V	*TEM 035V
ID	136273	136273	136273	136273	136273	136273	136273	136273
5-Ступенчатый трансформатор	*TEM 075V	*TEM 075V	*TEM 075V	*TEM 075V	*TEM 075V	*TEM 075V	*TEM 075V	*TEM 075V
ID	136272	136272	136272	136272	136272	136272	136272	136272
Трехходовой шаровой кран	STK 02	STK 02	STK 02	STK 02	STK 03	STK 03	STK 03	STK 03
ID	112935	112935	112935	112935	112936	112936	112936	112936
Трехходовой шаровой кран	STK 03		STK 03		STK 04		STK 04	
ID	112936		112936		117602		117602	
Гибкий соединительный патрубок	VS 6030	VS 6030	VS 9030	VS 9030	VS 9040	VS 9040	VS 12040	VS 12040
ID	102806	102806	110865	110865	118649	118649	127080	127080
Запасной фильтр ISO ePM10 65%/M5	LFP 11 ISO ePM10 65%	LFP 11 ISO ePM10 65%	LFP 20 ISO ePM10 65%	LFP 20 ISO ePM10 65%	LFP 22 ISO ePM10 65%	LFP 22 ISO ePM10 65%	LFP 23 ISO ePM10 65%	LFP 23 ISO ePM10 65%
ID	108378	108378	108380	108380	115506	115506	119521	119521
Запасной фильтр ISO ePM1 70%/F7	LFP 11 ISO ePM1 70%	LFP 11 ISO ePM1 70%	LFP 20 ISO ePM1 70%	LFP 20 ISO ePM1 70%	LFP 22 ISO ePM1 70%	LFP 22 ISO ePM1 70%	LFP 23 ISO ePM1 70%	LFP 23 ISO ePM1 70%
ID	108673	108673	108379	108379	115507	115507	122105	122105

* Область применения: Управление вытяжным вентилятором осуществляется с использованием сигнала напряжения 0-10 В



	I	J	K	L	M	N	O	P	
Наименование	SL 6030 E3J 21 10	SL 6030 E3J 22 10	SL 9030 E3J 21 10	SL 9030 E3J 22 10	SL 9040 E3J 21 10	SL 9040 E3J 22 10	SL 12040 E3J 21 10	SL 12040 E3J 22 10	
ID	135857	135856	136257	136260	136028	136025	135954	135953	
U_N / F_N	V / Гц	230V ~ / 50	230V ~ / 50	230V ~ / 50	230V ~ / 50	230V ~ / 50	230V ~ / 50	230V ~ / 50	
$I_{\text{макс}}$	A	1,9	1,9	3,7	3,7	3,4	3,4	6,8	
PN	Вт	273	273	545	545	736	736	1483	
B	м³/ч	1785	1785	3290	3290	3790	3790	6470	
η_t	%	40,3	40,3	34,1	34,1	36	36	33,8	
Управление двигателем		0-10V	0-10V	0-10V	0-10V	0-10V	0-10V	0-10V	
Масса	кг	75,0	75,0	100,0	100,0	124,5	124,5	156,0	
$L_{WAS} / L_{WAG} / L_{WAL}$	(дБ(A))	77/84/57	77/84/57	78/86/65	78/78/65	82/91/64	82/91/64	83/69 /69	83/92/69

Аксессуары

	I	J	K	L	M	N	O	P
BMS	RUCKVIEW	RUCKVIEW	RUCKVIEW	RUCKVIEW	RUCKVIEW	RUCKVIEW	RUCKVIEW	RUCKVIEW
ID	130247	130247	130247	130247	130247	130247	130247	130247
5-Ступенчатый трансформатор	*TEM 035V	*TEM 035V	*TEM 035V	*TEM 035V	*TEM 035V	*TEM 035V	*TEM 035V	*TEM 035V
ID	136273	136273	136273	136273	136273	136273	136273	136273
5-Ступенчатый трансформатор	*TEM 075V	*TEM 075V	*TEM 075V	*TEM 075V	*TEM 075V	*TEM 075V	*TEM 075V	*TEM 075V
ID	136272	136272	136272	136272	136272	136272	136272	136272
Трехходовой шаровой кран	STK 02	STK 02	STK 02	STK 02	STK 03	STK 03	STK 03	STK 03
ID	112935	112935	112935	112935	112936	112936	112936	112936
Трехходовой шаровой кран	STK 03		STK 03		STK 04		STK 04	
ID	112936		112936		117602		117602	
Гибкий соединительный патрубок	VS 6030	VS 6030	VS 9030	VS 9030	VS 9040	VS 9040	VS 12040	VS 12040
ID	102806	102806	110865	110865	118649	118649	127080	127080
Запасной фильтр ISO ePM10 65%/M5	LFP 11 ISO ePM10 65%	LFP 11 ISO ePM10 65%	LFP 20 ISO ePM10 65%	LFP 20 ISO ePM10 65%	LFP 22 ISO ePM10 65%	LFP 22 ISO ePM10 65%	LFP 23 ISO ePM10 65%	LFP 23 ISO ePM10 65%
ID	108378	108378	108380	108380	115506	115506	119521	119521
Запасной фильтр ISO ePM1 70%/F7	LFP 11 ISO ePM1 70%	LFP 11 ISO ePM1 70%	LFP 20 ISO ePM1 70%	LFP 20 ISO ePM1 70%	LFP 22 ISO ePM1 70%	LFP 22 ISO ePM1 70%	LFP 23 ISO ePM1 70%	LFP 23 ISO ePM1 70%
ID	108673	108673	108379	108379	115507	115507	122105	122105