

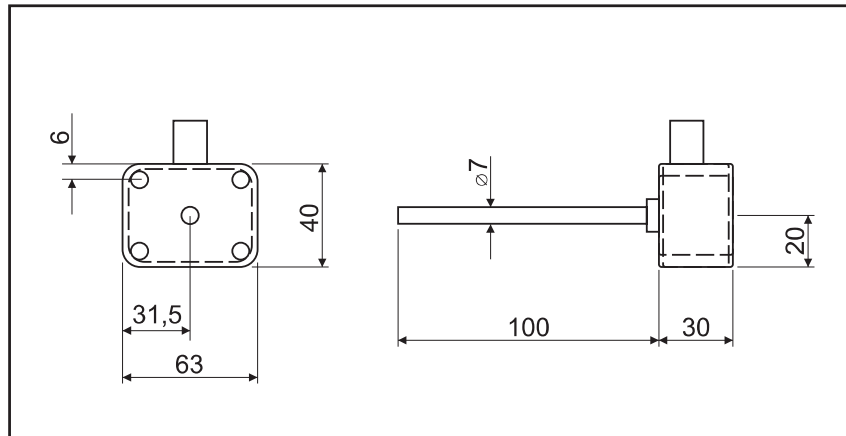


ОСНОВНЫЕ ХАРАКТЕРИСТИКИ

Канальный датчик температуры **СКТ** предназначен для измерения температуры воздуха, проходящего в воздуховодах.

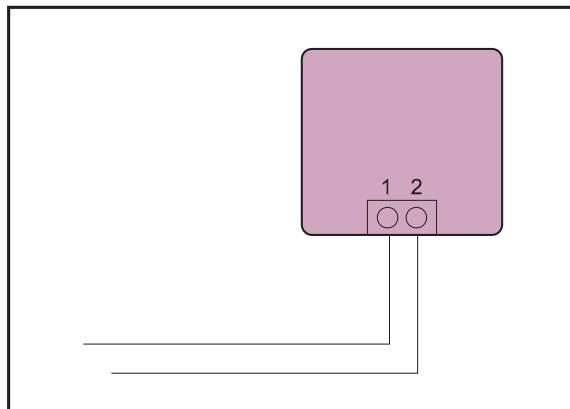
- температурный диапазон от 0 до 50 °С
- степень защиты IP55
- температура окружающей среды от 0 до 35 °С

ГЛАВНЫЕ ПАРАМЕТРЫ





ЭЛЕКТРИЧЕСКИЕ СХЕМЫ



ОБЪЯСНЕНИЕ ОБОЗНАЧЕНИЙ

СКТ

Датчик температуры, каналный