



**ОСНОВНЫЕ ХАРАКТЕРИСТИКИ**

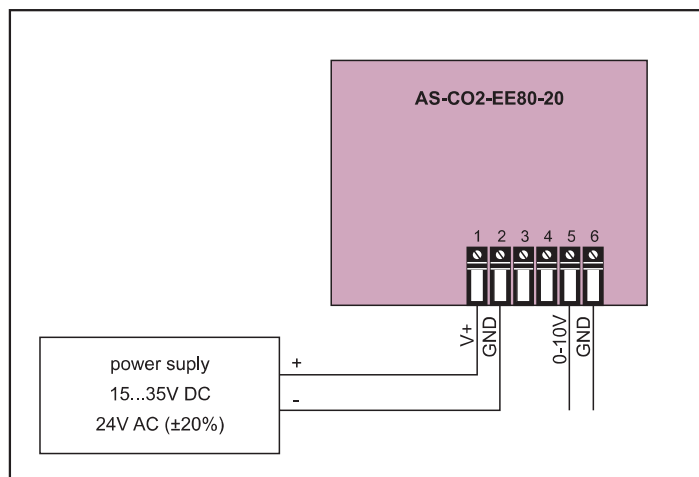
**AS-CO2-EE80-20** – это пространственный датчик концентрации двуокиси углерода в воздухе с аналоговым выходом напряжения 0-10V. Напряжение на выходе пропорционально концентрации CO<sub>2</sub>.

**ГЛАВНЫЕ ПАРАМЕТРЫ**

Напряжение на выходе в соответствии с концентрацией CO<sub>2</sub>.

Питание	15-35V DC, 24V AC (±20%)
Напряжение на выходе	0-10V DC
Диапазон измерений	0-2000 ppm
Рабочая температура	-20 to 60°C
Рабочая влажность	Max. 90%
Размеры (Ш x В x Г)	85 x 100 x 26

**ЭЛЕКТРИЧЕСКИЕ СХЕМЫ**





## ОБЪЯСНЕНИЕ ОБОЗНАЧЕНИЙ

AS-CO2-EE80-20

пространственный датчик концентрации CO<sub>2</sub>