

Паровые увлажнители электродного типа XT

Серия электродных паровых увлажнителей XT обеспечивает увлажнение для широкого спектра помещений, включая больницы, бизнес-центры, промышленные предприятия.

Простая установка и минимальные требования к обслуживанию делают систему увлажнения серии XT одной из наиболее доступных для покупки и установки.

Серия паровых увлажнителей XT использует электродный нагрев, с помощью которого вода нагревается до температуры кипения и превращается в пар. Автоматический слив и заполнение для оптимальной работы увлажнителя в зависимости от типа воды управляются встроенным контроллером.

- Корпус устойчив к коррозии: модель XTP изготовлена из нержавеющей стали, модель XTS/XTR — из оцинкованной.
- Производительность модели XTP от 2,3 до 128 кг/ч.
- Производительность модели XTS от 2,3 до 64 кг/ч.
- Простота обслуживания: не требует чистки — в случае необходимости просто замените сменный паровой цилиндр.



Паровые увлажнители XT													
Типоразмеры	XTR	XT 002	XT 003	XT 006	XT 010	XT 017	XT 025	XT 033	XT 042	XT 048	XTP 067	XTP 083	XTP 096
Паропроизводительность, [кг/ч]	4,9	2,3	5	8	13,5	22,3	34	45	56	64	90	112	128
Потребляемая мощность, [кВт]	3,3	1,7	3,3	6	10	16,5	25	33,3	41,7	47,8	66,7	83,3	95,7
Питание, [В/Гц/Ф]	230/50/1	230/50/1	400/50/3	400/50/3	400/50/3	400/50/3	400/50/3	400/50/3	400/50/3	400/50/3	400/50/3	400/50/3	400/50/3
Размер паровых патрубков	DN 22	DN 22	DN 22	DN 22	DN 40	DN 40	DN 40	2×DN 40	2×DN 40	2×DN 40	4×DN 40	4×DN 40	4×DN 40
Размеры Ш×В×Д, [мм]	257×530×181	370×523×221			450×612×300			504×650×340			1005×650×340		
Вес брутто, [кг]	12,2	17	17	17	23	23	29	29	29	29	63	63	63
Максимальный рабочий вес, [кг]	13,5	19	19	21	36	36	52	52	52	52	99	99	99
Цена модели XTS [EUR]	1537	1977	1977	2129	2425	2693	2975	3440	3844	4625	—	—	—
Цена модели XTP VL6 [EUR]	—	2425	2425	2662	3032	3367	3720	4301	4805	5491	7174	8700	9766

В стоимость модели XTP входит:

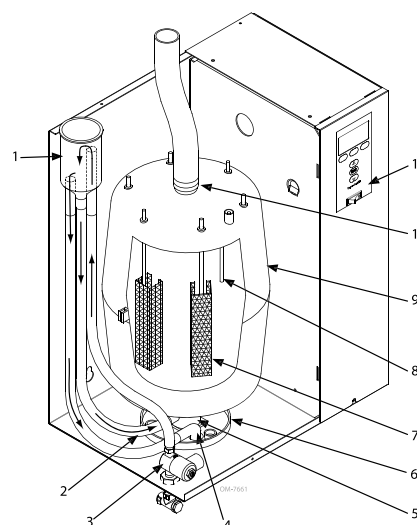
Корпус из нержавеющей стали, окрашенные двери.
Контроллер Varlogic6 с веб-интерфейсом, Modbus и опциональными BACnet и Lontalk

В стоимость модели XTS входит:

Корпус из оцинкованной стали, окрашенные двери.
Кнопочное управление со светодиодными индикаторами и стандартным контроллером

В стоимость модели XTR входит:

Корпус из оцинкованной стали, окрашенные двери.
Кнопочное управление со светодиодными индикаторами и стандартным контроллером.
Парораспределительная трубка и паровой шланг длиной 1,8 м



Серия увлажнителей XT DriSteem является идеальной для закрытых помещений и мест с ограниченным пространством.

Электрические и водяные соединения просты и доступны для установки.

1. Наполнительный сосуд
2. Наполнительный шланг
3. Подпиточный клапан
4. Переливная трубка
5. Дренаж
6. Дренажная воронка
7. Электроды
8. Датчик уровня воды
9. Паровой цилиндр
10. Выпускное отверстие
11. Панель управления