



ПРОМЫШЛЕННЫЕ ОСУШИТЕЛИ

ПРОМЫШЛЕННЫЕ ОСУШИТЕЛИ

СЕРИЯ FD TCR

Стационарные высокопроизводительные осушители серии FD TCR снабжены внешним конденсатором, который позволяет производить осушение с охлаждением, то есть контролировать одновременно и температуру и влажность. Они оснащены моющим воздушным фильтром и подключаются к стационарному сливу дренажа. Они оснащены встроенным механическим гигростатом. Он всегда должен быть связан с контролем температуры: электронным термостатом. Промышленные стационарные осушители серии FD TCR могут быть оснащены опциональной системой оттайки горячим газом с электронным управлением и возможностью работать при температурах около 0 °С.

ОСОБЕННОСТИ

РАМА

Модели FD240 TCR

Рама с панелями из листовой оцинкованной стали, окрашены эпоксидно-порошковой краской с высокой устойчивостью к атмосферным воздействиям и агрессивным средам.

Панели являются съемными, для быстрого доступа и технического обслуживания.

Модели FD360TCR - FD980TCR

Рама из алюминиевых профилей и панели из листовой оцинкованной стали, окрашены эпоксидно-порошковой краской с высокой устойчивостью к атмосферным воздействиям и агрессивным средам.

КОМПРЕССОР

Спиральный компрессор на виброопорах. Поставляется с нагревателем картера и термозащитой.

ХОЛОДИЛЬНЫЙ КОНТУР

Испаритель и конденсатор: из медных трубок и алюминиевых ребер. Фильтр осушитель, клапаны Шредера, прессостаты высокого и низкого давления. Термостат оттайки и соленоидный клапан в версии S.

ПОДДОН ДЛЯ СБОРА КОНДЕНСАТА

Модели FD240 TCR :Поддон из некоррозионного пластика.

Должен быть подключен к дренажу через имеющийся патрубок с резьбой 3/4" F с предотвращением образования двойного сифона

Модели FD360 TCR - FD980 TCR: Поддон из нержавеющей стали. Должен быть подключен к дренажу через имеющийся патрубок с резьбой 3/4" F с предотвращением образования двойного сифона

ДРЕНАЖНЫЙ НАСОС (опция)

Поставляется по запросу

IP

Стандартно IP21. По запросу IP44 (опция).

ВНЕШНИЙ БЛОК

Внешний конденсатор из медных трубок 3/8" и алюминиевых ребер 0,1мм. Трубки запрессованы внутри ребер для улучшения теплоотдачи. Конструкция конденсатора гарантирует низкое сопротивление воздуха и применение низкооборотистого (и малошумного) вентилятора. Вентилятор осевой с алюминиевыми лопастями с защитной решёткой. IP54

ВЕНТИЛЯТОР

Центробежный вентилятор двойного всасывания с лопастями из оцинкованной стали статически и динамически сбалансированный.

ОТТАЙКА ГОРЯЧИМ ГАЗОМ

Позволяет использовать осушитель при температуре до 3°C. Это система впрыска горячего газа для ускорения размораживания льда в испарителе.

ПОДАЧА ВОЗДУХА

Выход воздуха стандартно происходит сбоку на стороне противоположной входу. Но по запросу может быть реализован выход сверху.

ВОЗДУШНЫЙ ФИЛЬТР

Воздушный фильтр высокой эффективности, поставляется в комплекте с агрегатом, он моющийся и легко заменяем.

КОНТРОЛЛЕР

Управляет циклами оттаивания, временем работы компрессора и сигнализацией аварий. Осушитель снабжен ступенчатым регулированием мощности и плавным регулированием (опция) или ступенчатым (вкл./выкл.) регулированием внешнего блока.

ПАНЕЛЬ УПРАВЛЕНИЯ И ЭЛЕКТРОННАЯ ПАНЕЛЬ УПРАВЛЕНИЯ

Расположена сбоку агрегата. Сделана в соответствии с нормами 73/23 and 89/336.

ИСПЫТАНИЯ

Испытания проводятся для проверки герметичности холодильного контура. Также проводятся испытания электрических цепей и функциональные испытания.

ТЕХНИЧЕСКИЕ НОРМЫ

Этот осушитель удовлетворяет основным требованиям, включенным в директивах Европейского сообщества 2006/95/ EC от 12 декабря 2006 по безопасности электротехнической продукции для использования при низком напряжении; 2004/108/EC от 15 декабря 2004 в части электромагнитной совместимости; 2006/42/EC от 17 мая 2006 в части механической безопасности.

Соответствие декларируется со ссылкой на следующие согласования технических стандартов:

CEI-EN 60335-2-40, CEI-EN 55014-1, CEI-EN 55014-2.

Мы также заявляем, что изделие изготовлено в соответствии с Директивой ROHS вступившей в силу, 2002/95 / EC, транспонированной с Законодательным Декретом от 25 июля 2005 г. №. 151 (статья 5).

ТЕХНИЧЕСКИЕ ХАРАКТЕРИСТИКИ

	FD 240 TCR	FD 360 TCR	FD 520 TCR	FD 750 TCR	FD 980 TCR
Среднее потребление энергии (20 °C - 60% R.H.)	3,150 W	4,550 W	5,700 W	8,150 W	10,650 W
Максимальное потребление энергии (35 °C - 95% R.H.)	4,250 W	6,200 W	7,750 W	11,050 W	14,400 W
Максимальный ток (35 °C - 95% R.H.) F.L.A.	9.6 A	15.0 A	17.9 A	18.5 A	24.3 A
Пусковой ток L.R.A.	48.0 A	63.0 A	63.0 A	63.0 A	96.0 A
Уровень звукового давления (на расст. 3 м)	56 db (A)	61 db (A)	65 db (A)	67 db (A)	70 db (A)
Хладагент	R410a	R407c	R407c	R407c	R407c
Присоединительный размер для дренажной трубы	¾"	¾"	¾"	¾"	¾"
Рабочий диапазон температур	7÷35 °C	7÷35 °C	7÷35 °C	7÷35 °C	7÷35 °C
Рабочий диапазон темп. с опцией оттайки гор. газом	3÷35 °C	0.5÷35 °C	0.5÷35 °C	0.5÷35 °C	0.5÷35 °C
Рабочий диапазон темп. с опцией оттайки ниже 0°C	-0.5÷35 °C	-0.5÷35 °C	-0.5÷35 °C	-0.5÷35 °C	-0.5÷35 °C
Рабочий диапазон отн. влажности	45÷99%	45÷99%	45÷99%	45÷99%	45÷99%
Среднее потребление энергии с ЭК 4кВт (20°C, 60% R.H.)	7,150 W	8,550 W	9,700 W	12,150 W	14,650 W
Мощность водяного нагревателя (воздух 27°C, вода 60/70 °C)	5,000 W	9,000 W	12,000 W	20,000 W	24,000 W
Электропитание	400/3N~/50	400/3N~/50	400/3N~/50	400/3N~/50	400/3N~/50
Мощность охлаждения (26 °C внутри – 30 °C снаружи)	6.5 kW	12 kW	17 kW	26 kW	31.5 kW

ТЕХНИЧЕСКИЕ ХАРАКТЕРИСТИКИ ВНЕШНЕГО БЛОКА

Максимальный ток	0.54 A	1.35 A	1.35 A	1.89 A	2.4 A
Электропитание	230/1/50	400/3/50	400/3/50	400/3/50	400/3/50
Расход воздуха	2,700 m³/h	7,200 m³/h	7,200 m³/h	8,000 m³/h	8,000 m³/h
	0.75 m³/s	2 m³/s	2 m³/s	2.2 m³/s	2.2 m³/s
Уровень звукового давления	36 db (A)	45 db (A)	45 db (A)	48 db (A)	48 db (A)

АКСЕССУАРЫ

СТАНДАРТ
 ОПЦИЯ
 НЕ ДОСТУПНО

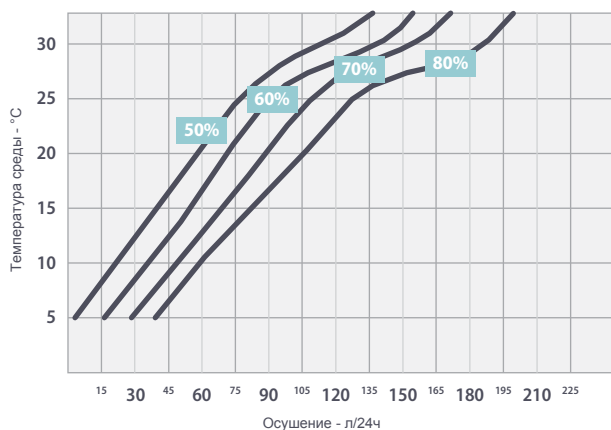
Размораживание горячим газом	<input type="checkbox"/>	<input type="checkbox"/>	<input type="checkbox"/>	<input type="checkbox"/>	<input type="checkbox"/>
Размораживание при температурах ниже 0°C	<input type="checkbox"/>	<input type="checkbox"/>	<input type="checkbox"/>	<input type="checkbox"/>	<input type="checkbox"/>
Механический гигростат	<input checked="" type="checkbox"/>	<input checked="" type="checkbox"/>	<input checked="" type="checkbox"/>	<input checked="" type="checkbox"/>	<input checked="" type="checkbox"/>
Водяной теплообменник с 3-ходовым клапаном	<input type="checkbox"/>	<input type="checkbox"/>	<input type="checkbox"/>	<input type="checkbox"/>	<input type="checkbox"/>
Электронагреватель	<input type="checkbox"/>	<input type="checkbox"/>	<input type="checkbox"/>	<input type="checkbox"/>	<input type="checkbox"/>
Дренажный насос	<input type="checkbox"/>	<input type="checkbox"/>	<input type="checkbox"/>	<input type="checkbox"/>	<input type="checkbox"/>
Электронный гигростат	<input type="checkbox"/>	<input type="checkbox"/>	<input type="checkbox"/>	<input type="checkbox"/>	<input type="checkbox"/>
Электронный термостат	<input type="checkbox"/>	<input type="checkbox"/>	<input type="checkbox"/>	<input type="checkbox"/>	<input type="checkbox"/>
Катафорезная обработка испарителя	<input type="checkbox"/>	<input type="checkbox"/>	<input type="checkbox"/>	<input type="checkbox"/>	<input type="checkbox"/>
Версия из нержавеющей стали	<input type="checkbox"/>	<input type="checkbox"/>	<input type="checkbox"/>	<input type="checkbox"/>	<input type="checkbox"/>
Плавное управление внешним блоком 0-10В	<input type="checkbox"/>	<input type="checkbox"/>	<input type="checkbox"/>	<input type="checkbox"/>	<input type="checkbox"/>

Вес

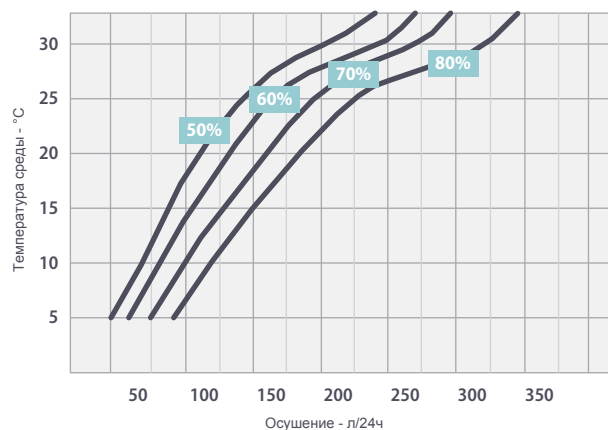
Вес	111 kg	147 kg	165 kg	230 kg	320 kg
Вес (внешний блок)	16 kg	69 kg	69 kg	71 kg	71 kg

ОСУШЕНИЕ ПРИ РАЗЛИЧНЫХ ТЕМПЕРАТУРАХ ОКРУЖАЮЩЕЙ СРЕДЫ И ВЛАЖНОСТИ (л/24ч)

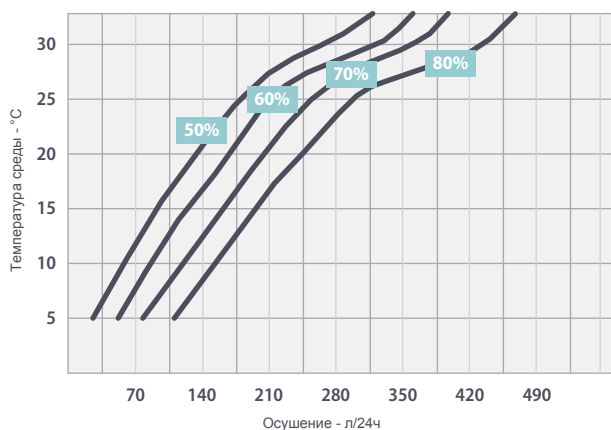
FD 240 TCR



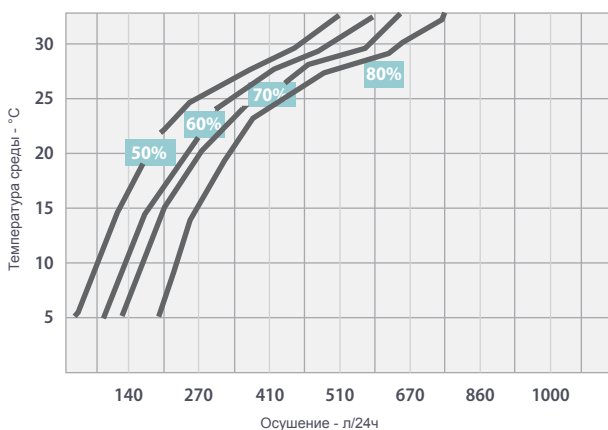
FD 360 TCR



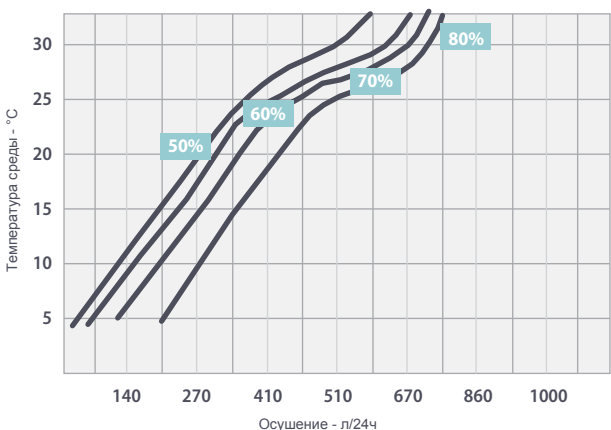
FD 520 TCR



FD 750 TCR



FD 980 TCR



	10 °C 60%	10 °C 80%	15 °C 60%	15 °C 80%	20 °C 60%	20 °C 80%	25 °C 60%	25 °C 80%	27 °C 60%	27 °C 80%	30 °C 80%	32 °C 90%
FD 240 TCR	35	60	55	79	70	105	90	125	103	135	188	240
FD 360 TCR	55	95	80	125	140	160	145	200	170	230	300	360
FD 520 TCR	80	145	115	200	170	250	210	290	250	340	440	520
FD 750 TCR	110	200	160	270	240	350	290	400	340	480	620	750
FD 980 TCR	150	270	215	370	320	470	395	545	470	640	830	980

РАСХОД ВОЗДУХА ПРИ РАЗЛИЧНЫХ СОПРОТИВЛЕНИЯХ СЕТИ (м³/ч)

	0 Pa	25 Pa	50 Pa	75 Pa	100 Pa	125 Pa	150 Pa
FD 240 TCR	2,300	2,200	2,200	2,000	1,900	1,800	1,600
FD 360 TCR	3,500	3,400	3,300	3,100	3,000	3,000	-
FD 520 TCR	4,600	4,500	4,400	4,300	4,300	4,000	3,800
	180 Pa	200 Pa	220 Pa	240 Pa	260 Pa	280 Pa	300 Pa
FD 750 TCR	6,200	6,100	6,000	6,000	6,000	5,900	5,800
FD 980 TCR	8,500	8,300	8,200	8,100	8,100	8,000	8,000

ОПЦИИ

ВОДЯНОЙ НАГРЕВАТЕЛЬ

Пост-нагреватель с 3-ходовым клапаном который управляется через реле подключенное к термостату. Функция нагрева может работать также независимо от поддержания влажности.

ЭЛЕКТРИЧЕСКИЙ НАГРЕВАТЕЛЬ

Пост-нагреватель который управляется через реле подключенное к термостату. Функция нагрева может работать также независимо от поддержания влажности.

УДАЛЕННЫЙ ЭЛЕКТРОННЫЙ ГИГРОСТАТ

Устройство может быть установлено удаленно для контроля влажности и подключается к клеммам осушителя.

УДАЛЕННЫЙ ЭЛЕКТРОННЫЙ ТЕРМОСТАТ

Устройство может быть установлено удаленно для контроля температуры и подключается к клеммам осушителя. При этом он может управлять встроенным электрическим или водяным нагревателем.

ОТТАЙКА НИЖЕ 0°C

Эта опция позволяет устанавливать агрегат в помещения с низкой температурой, такие как холодильные камеры с температурой до 0 °C.

КАТАФОРЕЗНАЯ ОБРАБОТКА

Обработка поверхности испарителя для высокой стойкости к коррозии.

УВЕЛИЧЕННЫЙ НАПОР ВОЗДУХА ВЕРСИЯ ИЗ НЕРЖАВЕЮЩЕЙ СТАЛИ

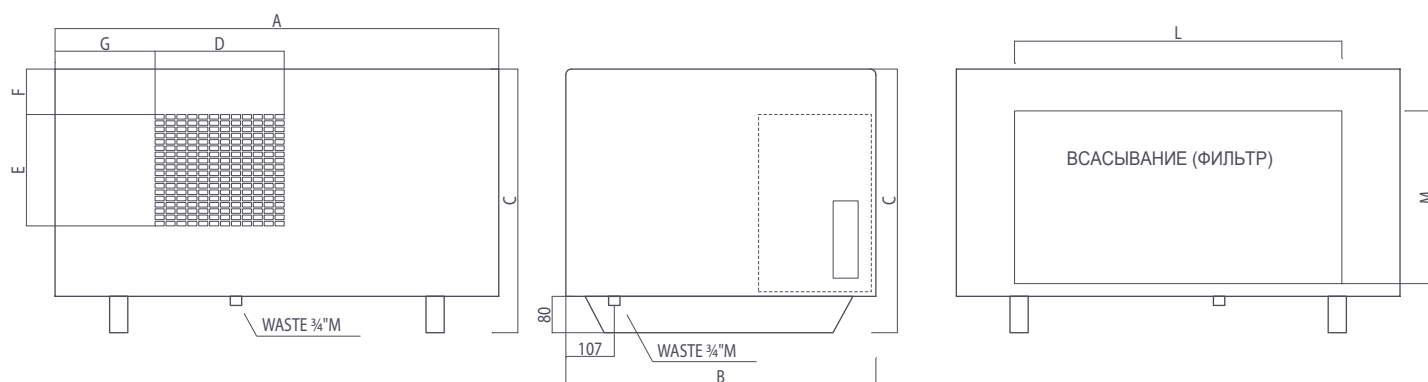
ГАБАРИТЫ (mm) - ВНЕШНИЙ БЛОК

	ШИРИНА	ВЫСОТА	ГЛУБИНА
FD 240 TCR	1,200	220	440

	ШИРИНА	ВЫСОТА	ГЛУБИНА
FD 360 TCR	1,025	600	833
FD 520 TCR	1,025	600	833
FD 750 TCR	2,085	594	983
FD 980 TCR	2,085	594	983



ГАБАРИТЫ (мм) - МОДЕЛИ 240



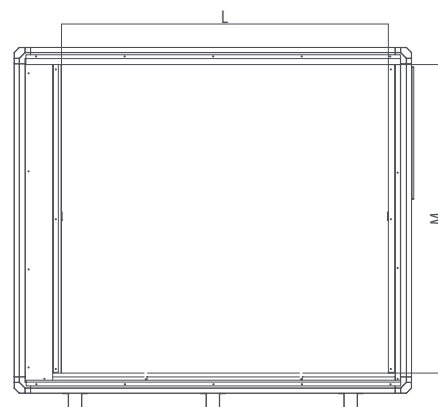
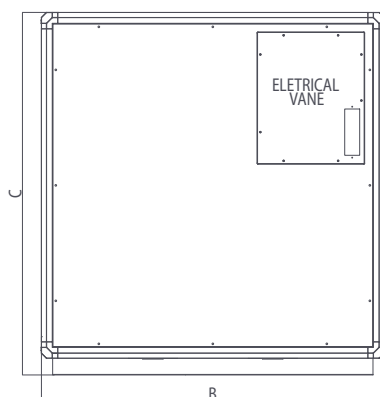
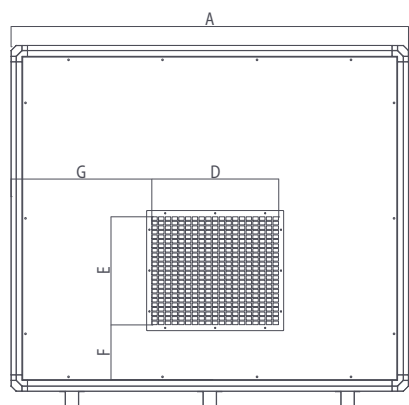
ВЕРСИЯ С ВЫБРОСОМ ВБОК



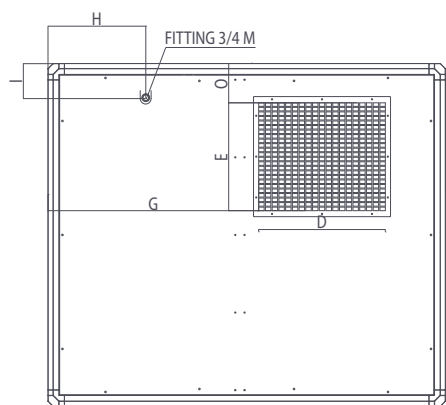
ВЕРСИЯ С ВЫБРОСОМ ВВЕРХ

	A	B	C	D	E	F	G	H	I	L	M	O
FD 240 TCR	976	682	580	284	245	100	220	398	115	720	380	-
FD 240 TCR ВЫБР. ВВЕРХ	976	682	580	284	205	-	220	398	115	720	380	53

ГАБАРИТЫ (mm) - МОДЕЛИ 360/520/750/980



ВЕРСИЯ С ВЫБРОСОМ ВБОК



ВЕРСИЯ С ВЫБРОСОМ ВВЕРХ

	A	B	C	D	E	F	G	H	I	L	M	O
FD 360 TCR	1,180	900	920	392	330	68	228	324	171	101	822	-
FD 520 TCR	1,180	900	920	392	330	105	290	324	171	101	822	-
FD 360/520 Выбр. ВВЕРХ	1,180	900	920	392	330	160	-	324	171	101	822	68
FD 750 TCR	1,460	1,260	1,330	465	396	250	243	515	359	126	1,200	-
FD 980 TCR	1,460	1,260	1,330	465	396	350	243	515	359	126	1,200	-
FD 750/980 TCR Выбр. ВВЕРХ	1,460	1,260	1,330	465	396	470	-	773	359	126	1,200	144



ПРИМЕНЕНИЕ

БАССЕЙНЫ

АРХИВ

СПОРТЗАЛ

ХРАНИЛИЦА

ГЛАДИЛЬНЫЙ ЦЕХ

ПРАЧЕЧНАЯ

АРЕНДА

ОТЕЛИ

ПРОИЗВОДСТВО