

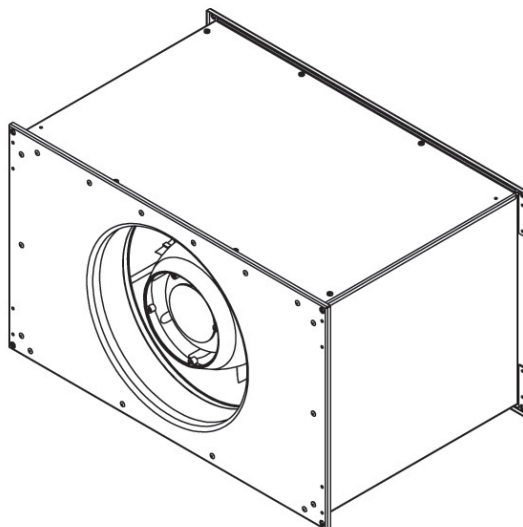
Assembly Instruction



Kanalventilator • Duct Fan • Ventilateur pour gaines rectangulaires • Ventilator de canal rectangular • Канальный вентилятор в прямоугольном корпусе • Kanaalventilator • Kanalni ventilator • Kanalni ventilator pravokutnog presjeka • Csatornaventilátor • Tunelový ventilátor • Ventilador de conduita • Ventilador de conducto • Wentylator kanałowy • Kanalventilator

ruck.eu
VENTILATOREN

ELKI



Spannung • Voltage • Tension • Tensiune
Напряжение • Spänning • Napetost • Napon • Feszültség
Napięcie • Tensão • Voltaje • Napięcie • Spænding

Frequenz • Frequency • Fréquence • Frecvenca • Частота
Frekvencia • Freqvencia • Frekvencia • Frecvencia

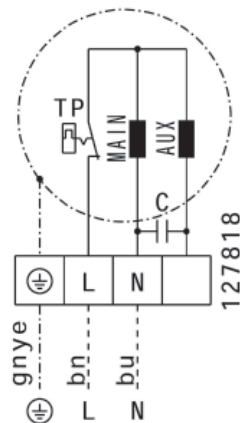
Leistungsaufnahme • Power consumption • Puissance consommée
Consum de putere • Потребление мощности • Energieconsumpte
Vredina moć • Szegyei teljesítményfelvétel • Plikon • Potencia absorvida
Potencia absorvida • Pobjer moci • Oplagen erlek

Max. Stromaufnahme • Max. current consumption • Consommation électrique max.
Consum max curent • Макс. потребляемый ток • Max. opgenomen stroom
Maks. sprejem toka • Maks. uzimanje struje • Maximális áramfelvétel
Maximálna spotreba prúdu • Consumo máximo de corrente
Máxima intensidad de consumo • Maksymalny prąd pobierany • Maks. strömforbrug

Max. Umgebungstemp. • Max. ambient temp. • Temp. ambiante max.
Temp. ambiante maxima • Максимальная температура окружающей среды
Max. omgevingstemp. • Max. temp. okolice • Max. temperatura
Max. környezeti hőmérséklet • max. okolitá teplota • Max temp. ambiente
Temperatura ambiental max. • Maks. temperatura obozenia • Maks. omgivelsestemp.

Schaltschema • Wiring Diagram • Schéma de câblage • Schema de conectare
Схема подключения • Aansluitdiagram • Vezalna shema • Shema spajanja
Bekötési rajz • Schéma zapojenia • Esquema eléctrico
Esquema de conexiones eléctricas • Schemat połączeń • Strömskema

	ID	U	f	P	I _{max}	t _A	
		[V]	[Hz]	[W]	[A]	[°C]	
ELKI 5025 E2 10	127744	230V ~	50	183	1,0	55	127818
ELKI 5030 E2 10	127742	230V ~	50	282	1,7	55	127818
ELKI 6030 E2 10	127738	230V ~	50	282	1,7	55	127818
ELKI 6030 E2 11	127740	230V ~	50	567	3,3	55	127818
ELKI 6035 E2 10	127736	230V ~	50	547	3,2	70	127818
ELKI 6035 E2 11	127734	230V ~	50	562	3,3	55	127818
ELKI 6035 E2 12	127732	230V ~	50	937	5,2	45	127818
ELKI 7040 E2 10	127730	230V ~	50	1043	6,6	70	127818
ELKI 8050 E2 10	127728	230V ~	50	1889	10,6	45	127818
ELKI 10050 E2 10	130321	230V ~	50	1840	10,2	45	127818



Änderungen vorbehalten • Modification reserved • Sous réserve de modifications • Sub rezerva modificărilor • Компания оставляет за собой право вносить изменения без предварительного уведомления. • Wijzigingen voorbehouden • Pridržujemo si pravico do sprememb. • Zadržano pravo izmjena • Váltóztatások joga fenntartva • Zmeny sú vyhradené • Modificação reservada • Reservado el derecho de modificaciones • Zmiany zastrzeżone • Med forbehold for ændringer

Daten gemäß ErP Richtlinie laut EU-Verordnung 327/2011
Data in accordance with ErP Directive 327/2011 of the European Parliament

Gerätetyp Units / Model		ELKI 5025 E2 10	ELKI 5030 E2 10	ELKI 6030 E2 10	ELKI 6030 E2 11	ELKI 6035 E2 10
ID-Nummer ID-number		127744	127742	127738	127740	127736
ErP-Konform ErP-conformity		2015	2015	2015	2015	2015
Gesamteffizienz Overall efficiency	η_{es} [%]	44,1	49,4	49,6	50,3	47,5
Messkategorie Measurement category		A	A	A	A	A
Effizienzklasse Efficiency category		statisch	statisch	statisch	statisch	statisch
Effizienzgrad am Energieeffizienzoptimum Efficiency grade at optimum energy efficiency point	N	62,6	67,4	66,1	63,6	66,2
Drehzahlregelung Speed control		ohne	ohne	ohne	ohne	ohne
Herstellungsjahr Year of manufacture		siehe Typenschild see nameplate				
Amtliche Registriernummer Commercial registration number		Amtsgericht Mannheim HRB 560366 Local District Court Mannheim HRB 560367				
Niederlassungsort des Herstellers Site of manufacturer		ruck Ventilatoren GmbH, Deutschland ruck Ventilatoren GmbH, Germany				
Nennmotoreingangsleistung am Energieeffizienzoptimum Nominal motor power input at optimum energy efficiency point	P_e [kW]	0,173	0,272	0,269	0,541	0,515
Volumenstrom am Energieeffizienzoptimum Volumetric flow at optimum energy efficiency point	q_v [m³/h]	1091	1520	1502	3073	2041
Statischer Druck am Energieeffizienzoptimum Static pressure at optimum energy efficiency point	p_{st} [Pa]	272	342	346	346	465
Umdrehungen pro Minute am Energieeffizienzoptimum Rotations per minute at the optimum energy efficiency point	n [1/min]	2824	2818	2820	2826	2753
Spezifisches Verhältnis The specific ratio		Spezifisches Verhältnis liegt nahe bei 1 und deutlich unter 1,11. The specific ratio is close to 1 and significantly below 1.11.				
Informationen zur Demontage, Recycling und Entsorgung Information on dismantling, recycling and disposal		Bitte beachten Sie die Bedienungsanleitung des Produktes. Observe the user manual of this product.				
Optimale Lebensdauer Optimal life		Bitte beachten Sie die Bedienungsanleitung des Produktes. Observe the user manual of this product.				
Beschreibung weiterer bei der Ermittlung der Energieeffizienz von Ventilatoren genutzter Gegenstände wie Rohrleitungen, die nicht in der Messkategorie beschrieben und nicht mit dem Ventilator geliefert werden. Description of additional items used when determining the fan energy efficiency, such as ducts, that are not described in the measurement category and not supplied with the fan.		Für die Ermittlung der Energieeffizienz wurden keine besonderen Gegenstände außer den gemäß der Messkategorie verlangten Anschlusskomponenten eingesetzt. No special items have been used for determining the fan energy efficiency, except the required connection components according to the measurement category.				

* Nicht ErP-konform, kann nur als Ersatzgerät für identische Ventilatoren gemäß ErP-Verordnung 327/2011 oder außerhalb der E.U. verkauft werden. / Not ErP compliant, can be sold only as a spare part for identical fans defined by the regulation (EC) 327/2011 or outside the E.C..

** ErP-konform gemäß EU-Verordnung 327/2011, da die Leistungsaufnahme am Energieeffizienzoptimum < 125W ist. / Compliant to the ErP-regulation (EC) 327/2011, the power consumption at optimum efficiency is < 125W.

*** ErP-konform gemäß EU-Verordnung 327/2011, da die maximale Leistungsaufnahme der Dunstabzugshaube < 280W ist. / Compliant to the ErP-regulation (EC) 327/2011, the maximum power consumption of the kitchen hood is < 280W.

Daten gemäß ErP Richtlinie laut EU-Verordnung 327/2011
Data in accordance with ErP Directive 327/2011 of the European Parliament

Gerätetyp Units / Model		ELKI 6035 E2 11	ELKI 6035 E2 12	ELKI 7040 E2 10	ELKI 8050 E2 10	ELKI 10050 E2 10
ID-Nummer ID-number		127734	127732	127730	127728	130321
ErP-Konform ErP-conformity		2015	2015	2015	2015	2015
Gesamteffizienz Overall efficiency	$\eta_{es} [\%]$	50,5	49,2	48,1	50	50,5
Messkategorie Measurement category		A	A	A	A	A
Effizienzklasse Efficiency category		statisch	statisch	statisch	statisch	statisch
Effizienzgrad am Energieeffizienzoptimum Efficiency grade at optimum energy efficiency point	N	63,7	60,2	58,5	62,6	57
Drehzahlregelung Speed control		ohne	ohne	ohne	ohne	ohne
Herstellungsjahr Year of manufacture		siehe Typenschild see nameplate				
Amtliche Registriernummer Commercial registration number		Amtsgericht Mannheim HRB 560366 Local District Court Mannheim HRB 560367				
Niederlassungsort des Herstellers Site of manufacturer		ruck Ventilatoren GmbH, Deutschland ruck Ventilatoren GmbH, Germany				
Nennmotoreingangsleistung am Energieeffizienzoptimum Nominal motor power input at optimum energy efficiency point	$P_e [kW]$	0,548	0,903	1,016	1,834	0,955
Volumenstrom am Energieeffizienzoptimum Volumetric flow at optimum energy efficiency point	$q_v [m^3/h]$	3095	3195	4497	6454	3173
Statischer Druck am Energieeffizienzoptimum Static pressure at optimum energy efficiency point	$p_{st} [Pa]$	347	543	420	544	572
Umdrehungen pro Minute am Energieeffizienzoptimum Rotations per minute at the optimum energy efficiency point	$n [1/min]$	2810	2774	2787	2764	2776
Spezifisches Verhältnis The specific ratio		Spezifisches Verhältnis liegt nahe bei 1 und deutlich unter 1,11. The specific ratio is close to 1 and significantly below 1.11.				
Informationen zur Demontage, Recycling und Entsorgung Information on dismantling, recycling and disposal		Bitte beachten Sie die Bedienungsanleitung des Produktes. Observe the user manual of this product.				
Optimale Lebensdauer Optimal life		Bitte beachten Sie die Bedienungsanleitung des Produktes. Observe the user manual of this product.				
Beschreibung weiterer bei der Ermittlung der Energieeffizienz von Ventilatoren genutzter Gegenstände wie Rohrleitungen, die nicht in der Messkategorie beschrieben und nicht mit dem Ventilator geliefert werden. Description of additional items used when determining the fan energy efficiency, such as ducts, that are not described in the measurement category and not supplied with the fan.		Für die Ermittlung der Energieeffizienz wurden keine besonderen Gegenstände außer den gemäß der Messkategorie verlangten Anschlusskomponenten eingesetzt. No special items have been used for determining the fan energy efficiency, except the required connection components according to the measurement category.				

* Nicht ErP-konform, kann nur als Ersatzgerät für identische Ventilatoren gemäß ErP-Verordnung 327/2011 oder außerhalb der E.U. verkauft werden. / Not ErP compliant, can be sold only as a spare part for identical fans defined by the regulation (EC) 327/2011 or outside the E.C..

** ErP-konform gemäß EU-Verordnung 327/2011, da die Leistungsaufnahme am Energieeffizienzoptimum < 125W ist. / Compliant to the ErP-regulation (EC) 327/2011, the power consumption at optimum efficiency is < 125W.

*** ErP-konform gemäß EU-Verordnung 327/2011, da die maximale Leistungsaufnahme der Dunstabzugshaube < 280W ist. / Compliant to the ErP-regulation (EC) 327/2011, the maximum power consumption of the kitchen hood is < 280W.

EG Konformitätserklärung

Im Sinne der EG – Richtlinie



Elektromagnetische Verträglichkeit EMV – Richtlinie 2004/108/EG

Der Hersteller ruck Ventilatoren GmbH
Max-Planck-Strasse 5
D-97944 Boxberg
Tel.: +49 (0)7930 9211-100

erklärt hiermit, dass die nachfolgend bezeichneten, unvollständigen Maschinen in ihrer Konzipierung und Bauart sowie in der von uns in Verkehr gebrachten Ausführung den Bestimmungen der genannten EG-Richtlinien entsprechen. Bei einer mit uns nicht abgestimmten Änderung der unvollständigen Maschinen verliert diese Erklärung ihre Gültigkeit.

Produktbezeichnung: Kanalventilator
Typenbezeichnung: ELK, ELKI, KVR, KVRI, KVT

Folgende harmonisierte Normen wurden angewandt:
DIN EN 61000-6-2 Elektromagnetische Verträglichkeit (EMV)
- Teil 6-2: Fachgrundnormen Störfestigkeit für Industriebereich.
DIN EN 61000-6-3 Elektromagnetische Verträglichkeit (EMV)
- Teil 6-3: Fachgrundnormen Fachgrundnorm Störaussendung für Wohnbereich, Geschäftsbereich und Gewerbebereiche sowie Kleinbetriebe.



EG – Einbauerklärung

nach Richtlinie Maschine (2006/42/EC)

Der Hersteller ruck Ventilatoren GmbH
Max-Planck-Strasse 5
D-97944 Boxberg
Tel.: +49 (0)7930 9211-100

erklärt hiermit, dass folgende Produkte:

Produktbezeichnung: Kanalventilator
Typenbezeichnung: ELK, ELKI, KVR, KVRI, KVT

den grundlegenden Anforderungen der Richtlinie Maschinen (2006/42/EG) entsprechen: Anhang I, Artikel 1.1.2, 1.1.3, 1.1.5, 1.2.1, 1.3.1, 1.3.2, 1.3.4, und 1.5.1.

Die unvollständige Maschine entspricht weiterhin allen Bestimmungen der Richtlinien Elektrische Betriebsmittel (2006/95/EG) und Elektromagnetische Verträglichkeit (2004/108/EG).

Die unvollständige Maschine darf erst dann in Betrieb genommen werden, wenn festgestellt wurde, dass die Maschine, in die die unvollständige Maschine eingebaut werden soll, den Bestimmungen der Richtlinie Maschinen (2006/42/EG) entspricht.

Folgende harmonisierte Normen wurden angewandt:
DIN EN 12100-1 Sicherheit von Maschinen - Grundbegriffe, allgemeine Gestaltungsgrundsätze,
Teil 1: grundsätzliche Terminologie, Methodik.
DIN EN 12100-2 Sicherheit von Maschinen - Grundbegriffe, allgemeine Gestaltungsgrundsätze,
Teil 2: Technische Leitsätze und Spezifikationen.
DIN EN 60204-1 Sicherheit von Maschinen - Elektrische Ausrüstungen von Maschinen,
Teil 1: Allgemeine Anforderungen.

Der Hersteller verpflichtet sich, die speziellen Unterlagen zur unvollständigen Maschine einzustellenden Stellen auf Verlangen elektronisch zu übermitteln.
Die zur Maschine gehörenden speziellen technischen Unterlagen nach Anhang VII Teil B wurden erstellt.



CE Declaration of Incorporation

in accordance with the Machinery Directive (2006/42/EC)

The manufacturer ruck Ventilatoren GmbH
Max-Planck-Strasse 5
D-97944 Boxberg
Tel.: +49 (0)7930 9211-100

herewith declares that the following product:

Product designation: Duct Fan
Type designation: ELK, ELKI, KVR, KVRI, KVT

complies with the basic requirements of the Machinery Directive (2006/42/EC), Annex I, Sections 1.1.2, 1.1.3, 1.1.5, 1.2.1, 1.3.1, 1.3.2, 1.3.4, and 1.5.1.

The partly completed machine also complies with all requirements of the Low Voltage Directive (2006/95/EC) and the Electromagnetic Compatibility Directive (2004/108/EC).

The partly completed machine shall only be taken into service when it has been established that the machine in which the partly completed machine is to be installed complies with the requirements of the Machinery Directive (2006/42/EC).

The following harmonised standards were used:
DIN EN 12100-1 Safety of machinery. Basic concepts, general principles for design.
Part 1: Basic terminology, methodology.
DIN EN 12100-2 Safety of machinery. Basic concepts, general principles for design.
Part 2: Technical principles.
DIN EN 60204-1 Safety of Machinery - Electrical Equipment of Machines,
Part 1: General requirements.

The manufacturer undertakes to send the special documentation for the partly completed machine electronically to the relevant authority in an individual state on request.
The special technical documentation to Annex VII Part B, which belongs to the machine, has been prepared.

Verantwortlich für diese Erklärungen ist:

ruck Ventilatoren GmbH
Max-Planck-Strasse 5
D-97944 Boxberg

Boxberg, 24.04.2013

Helmut Ortmeier
(Leiter Entwicklung und Konstruktion)

Responsibility for these declarations rests with:

ruck Ventilatoren GmbH
Max-Planck-Strasse 5
D-97944 Boxberg

Boxberg, 24.04.2013

Helmut Ortmeier
(Head of Design and Engineering)

Diese Montageanleitung enthält wichtige Informationen, um ruck Ventilatoren sicher und sachgerecht zu montieren, zu transportieren, in Betrieb zu nehmen, zu warten und zu demontieren. Das Gerät wurde gemäß den allgemein anerkannten Regeln der Technik hergestellt. Trotzdem besteht die Gefahr von Personen- und Sachschäden, wenn Sie die folgenden Sicherheits- und Warnhinweise in dieser Anleitung nicht beachten.

Die Produkte dürfen nur in Betrieb genommen werden, wenn zuvor die Montageanleitung sowie die Sicherheitsvorschriften gelesen und verstanden wurden. Bewahren Sie die Anleitung so auf, dass sie jederzeit für alle Benutzer zugänglich ist. Geben Sie das Gerät an Dritte stets zusammen mit der Montageanleitung weiter.

ruck Ventilatoren unterliegen einer ständigen Qualitätskontrolle und entsprechen den geltenden Vorschriften zum Zeitpunkt der Auslieferung. Da die Produkte ständig weiterentwickelt werden, behalten wir uns das Recht vor, jederzeit und ohne vorherige Ankündigung, Änderungen an den Produkten vorzunehmen. Wir übernehmen keine Gewähr für die Richtigkeit oder Vollständigkeit dieser Montageanleitung.

Die Gewährleistung gilt ausschließlich für die ausgelieferte Konfiguration! Wir schließen Garantie, Gewährleistungs- und Haftungsansprüche bei Personen- und Sachschäden durch fehlerhafte Montage, bestimmungswidriger Verwendung und/oder unsachgemäßer Handhabung aus.

Sicherheitshinweise

ruck Ventilatoren sind im Sinne der EU-Maschinenrichtlinie 2006/42/EG eine Komponente (Teilmaschine). Das Gerät ist keine verwendungsfähige Maschine im Sinne der EU-Maschinenrichtlinie. Es ist ausschließlich dazu bestimmt, in Maschinen mit anderen Komponenten zu einer Maschine bzw. Anlage zusammengefügt zu werden. Das Gerät darf erst in Betrieb genommen werden, wenn es in die Maschine / die Anlage, für die es bestimmt ist, eingebaut ist und diese die Anforderungen der EU-Maschinenrichtlinie vollständig erfüllt. Verwenden Sie ruck Ventilatoren nur in technisch einwandfreiem Zustand! Prüfen Sie das Produkt auf offensichtliche Mängel, wie beispielsweise Risse im Gehäuse oder fehlende Nieten, Schrauben, Abdeckkappen oder sonstige anwendungsrelevante Mängel! Verwenden Sie das Produkt ausschließlich in dem Leistungsbereich, welcher in den technischen Daten sowie auf dem Typenschild angegeben ist! Berührungs-, Anschlagsschutz und Sicherheitsabstände sind gemäß DIN EN 294 und DIN 24167-1 vorzusehen! (Durch Schutzgitter oder ausreichend lange Rohrleitungen.) Allgemein vorgeschriebene elektrische und mechanische Schutzrichtungen sind bauseits vorzusehen! Der elektrische Anschluss sowie Reparaturen dürfen nur von Elektrofachkräften vorgenommen werden! Bei sämtlichen Installations- und Wartungsarbeiten muss der Stromkreis unterbrochen werden! Die Bedienung des Gerätes durch Personen mit eingeschränkter physischer, sensorischer oder mentaler Fähigkeiten, darf nur unter Aufsicht oder nach Anleitung von verantwortlichen Personen erfolgen. Kinder sind von dem Gerät fernzuhalten!

Transport und Lagerung

Transport und Lagerung sind nur von Fachpersonal unter Beachtung der Montageanleitung und der gültigen Vorschriften auszuführen. Die Lieferung laut Lieferschein ist auf Richtigkeit, Vollständigkeit und Schäden zu überprüfen! Fehlernennungen oder Transportschäden sind schriftlich vom Transporteur bestätigen zu lassen. Bei Nichterhaltung erlischt die Haftung! Der Transport ist mit geeigneten Hebelmitteln in der Originalverpackung oder an den ausgewiesenen Transportvorrichtungen durchzuführen! Beschädigung und Verwindung des Gehäuses ist zu vermeiden! Die Lagerung muss trocken und witterungsgeschützt in der Originalverpackung erfolgen. Lagertemperatur zwischen -10°C und +40°C. Starke Temperaturschwankungen sind zu vermeiden! Bei Langzeitlagerung von über einem Jahr, ist die Leichtigbarkeit der Laufräder von Hand zu überprüfen!

Montage

Montagearbeiten dürfen nur von Fachpersonal unter Beachtung der Montageanleitung und den gültigen Vorschriften und Normen ausgeführt werden. Die oben genannten Sicherheitshinweise sind einzuhalten! Trennen Sie immer das Gerät allseitig vom Netz, bevor Sie das Produkt montieren bzw. Stecker anschließen oder ziehen. Sichern Sie das Gerät gegen Wiedereinschalten!

ruck Ventilatoren können in beliebiger Lage montiert werden. Der Ventilator kann direkt in das Rohrsystem eingeschoben und befestigt werden. Bitte achten Sie darauf, dass das Rohrsystem nicht verspannt ist! Wir empfehlen zur Montage gepolsterte Verbindungsmanschetten, welche die Geräuschübertragung auf das Kanalsystem stark vermindern! Verlegen Sie die Kabel und Leitungen so, dass diese nicht beschädigt werden und niemand darüber stolpern kann. Der Ventilator muss an beiden Seiten (Zu- / Abluft) an den Lüftungskanal angeschlossen werden! Nach dem Einbau dürfen keine bewegliche Teile mehr zugänglich sein! Die Elektroanschlüsse am Gerät sind gemäß dem Schaltbild anzuschließen! Stellen Sie vor der Inbetriebnahme sicher, dass alle Dichtungen und Verschlüsse der Steckverbindungen korrekt eingebaut und unbeschädigt sind, um zu verhindern, dass Flüssigkeiten und Fremdkörper in das Produkt eindringen können. Hinweisschilder dürfen nicht verändert oder entfernt werden! ruck Ventilatoren dürfen nicht im Freien betrieben werden. Eine Aufstellung ist nur in trockenen Räumen erlaubt (keine Kondensation!) Betreiben Sie den Ventilator immer in der richtigen Luftströmungsrichtung (s. Markierung auf dem Gerät!) Der Einbau ist zur Wartung und Reinigung gut zugänglich und mit geringem Aufwand auszubauen! Für Ventilatoren die durch Frequenzumrichter geregelt werden ist die dazugehörige Montage und Betriebsanleitung des FU -Herstellers mit zu verwenden.

Betriebsbedingungen

ruck Ventilatoren nicht in explosionsfähiger Atmosphäre betreiben! Ventilator nicht mit Frequenzumrichter betreiben! Die maximale Umgebungstemperatur auf dem Typenschild ist zu beachten! Überprüfen Sie ob die Anschlussspannung den Angaben auf dem Typenschild entspricht!

Wartung

ruck Ventilatoren sind mit Ausnahme von empfohlenen Reinigungsintervallen wartungsfrei. Stellen Sie sicher, dass keine Leitungsverbindungen, Anschlüsse und Bauteile gelöst werden, solange das Gerät nicht allseitig vom Netz getrennt ist. Sichern Sie die Anlage gegen Wiedereinschalten! Es dürfen keine einzelnen Bauteile gegeneinander ausgetauscht werden. D.h. dass z.B. die für ein Produkt vorgesehenen Bauteile nicht für andere Produkte verwendet werden dürfen! Staubhaltige Luft ergibt mit der Zeit Ablagerungen im Laufrad und Gehäuse. Dies führt zu Leistungsreduzierung und Unwucht des Ventilators und so zu einer Verringerung der Lebensdauer! Laufrad mit Pinsel / Bürste / Tuch reinigen. Achtung! Auswurfmassen nicht entfernen oder verschieben! Innenraum keinesfalls mit Wasser oder gar Hochdruckreiniger reinigen! Durch Einbau eines Luftfilters kann das Reinigungsintervall erheblich verlängert bzw. vermieden werden!

Entsorgung

Das achlose Entsorgen des Gerätes kann zu Umweltschmutzungen führen. Entsorgen Sie das Gerät daher nach den nationalen Bestimmungen Ihres Landes.

EC Declaration of Conformity

As required by EC Directive



Electromagnetic Compatibility (EMC) Directive 2004/108/EC

The manufacturer ruck Ventilatoren GmbH
Max-Planck-Strasse 5
D-97944 Boxberg
Tel.: +49 (0)7930 9211-100

declares herewith that the following partly completed machines in their conception and design, and in the versions marketed by us comply with the requirements of the named EC directives. In the event of any changes to the partly completed machine not approved by us, this declaration loses its validity.

Product designation: Duct Fan
Type designation: ELK, ELKI, KVR, KVRI, KVT

The following harmonised standards were used:

DIN EN 61000-6-2 Electromagnetic Compatibility (EMC)
- Part 6-2: Generic standards: Immunity for industrial environments.
DIN EN 61000-6-3 Electromagnetic Compatibility (EMC)
- Part 6-3: Generic standards: Emission standard for residential, commercial and light-industrial environments.

Responsibility for these declarations rests with:

ruck Ventilatoren GmbH
Max-Planck-Strasse 5
D-97944 Boxberg

Boxberg, 24.04.2013

These Installation Instructions contain important information to enable the safe and proper installation, transport, commissioning, maintenance and dismounting of ruck fans. The product has been manufactured according to the state of the art. Nevertheless, hazards may arise that could endanger persons and cause damage to property if the following safety and warning directions in these instructions are not observed.

The product shall only be taken into service after the Installation Instructions and the Safety Notes have been read and understood. Keep these instructions in a location where they are accessible to all users at all times. If the equipment is passed on to a third party, the Installation Instructions must always be handed over with it.

ruck fans are subject to continual quality control, and comply with the regulations valid at the time of dispatch. Because the products are being constantly developed, we reserve the right to make changes to the products at any time and without prior notice. We accept no liability for the correctness and completeness of these Installation Instructions.

The warranty only applies to the delivered configuration. We accept no claims under guarantee or warranty, and no liability for injury to persons or damage to property arising from incorrect installation, improper use, and/or inappropriate handling.

Safety Notes

The ruck fan is a component in terms of the Machinery Directive 2006/42/EC (partial machine). The product is not a ready-for-use machine as defined by the Machinery Directive. It is intended exclusively for installation in a machine or in ventilation equipment and installations or for combination with other components to form a machine or installation. The product may be commissioned only if it is integrated into the machine/system for which it is intended, and if that machine/system fully complies with the EC Machinery Directive. Never use a ruck fan if it is not in good technical order and condition! Check the product for visible defects, for example cracks in the housing, missing rivets, screws and covers, and any other application-relevant defects! Only use the product within the performance range specified in the technical data and on the typeplate! Protection against contact, protection against being sucked in, and safety distances must comply with DIN EN 294 and DIN 24167-1 (by installing protective grids or sufficiently long tubes)! Generally prescribed electrical and mechanical protection devices are to be provided by the client! Electrical connections and repairs may only be carried out by qualified electricians! Before carrying out any installation or maintenance work, isolate unit from the mains supply! The product may only be operated by personnel with limited physical, sensory or mental capacities if they are supervised or have been instructed by a responsible person. Children must be kept away from the product.

Transport and storage

Transport and storage may only be carried out by specialist personnel according to the Installation Instructions and the relevant, valid regulations. Check that the delivery is as specified on the delivery note; make sure it is complete and correct, and check for any damage. Any missing quantities or damage incurred during transport must be confirmed by the carrier in writing. No liability is accepted if this condition is not observed. Transport the equipment in the original packaging with suitable lifting gear, or on the transport equipment indicated. Avoid damage to or deformation of the housing. The product must be stored in a dry area and protected from the weather in the original packaging. Storage temperature range: -10°C to +40°C. Avoid severe temperature fluctuations. If the unit has been stored for over a year, check by hand that the fan turns freely.

Installation

Installation work must be carried out by specialist personnel in accordance with the Installation Instructions and the relevant, valid regulations and standards. The Safety Notes given above must be observed! Disconnect the product completely (all poles) from the mains before installing it, and before connecting or disconnecting plugs. Make sure that the product cannot be switched back on again.

ruck fans can be operated in any position. Tube fans can be pushed directly into the duct and fastened! Make sure the ducting system is not deformed or twisted. For mounting, we recommend using cushioned clamps to reduce noise transmission into the ducting system! Lay cables and lines so that they cannot be damaged and no one can trip over them. The fan must be connected to the ventilation duct on both sides (inlet and outlet)! After installation, moving parts must no longer be accessible. Make the electrical connections to the unit according to the circuit diagram! Before commissioning, make sure that all gaskets and seals in the plug-in connections are correctly fitted and undamaged in order to prevent fluids and foreign matter getting into the product. Information signs must not be changed or removed! ruck fans must not be operated out of doors. Install them only in dry rooms (free of condensation)! Always operate the fan with the flow in the correct direction (see the marking on the unit)! Install the unit so that it is accessible for maintenance and cleaning, and can be readily removed!

For fans that are regulated by a frequency converter, follow the converter manufacturer's installation and operating instructions.

Operating Conditions

Do not operate ruck fans in a potentially explosive atmosphere! Do not operate fans with a frequency converter. The maximum ambient temperature on the typeplate must not be exceeded. Verify that the mains voltage corresponds to the voltage on the typeplate.

Maintenance

ruck fans are maintenance free except for cleaning at the recommended intervals. Make sure that no connections or components are loosened unless the device is disconnected from the mains. Secure the plant so that it cannot be switched on again unintentionally! Individual components must not be interchanged. For example, the components intended for one product may not be used for other products. Deposits from dust laden air will in time accumulate on the impeller and housing. This leads to lower performance, imbalance in the unit, and reduced lifespan. Clean the impeller with a brush or cloth. Attention! Do not remove or shift balance weights. Under no circumstances should the interior be cleaned with water or a high pressure cleaner! By installing an air filter the cleaning interval can be considerably extended or avoided!

Disposal

Careless disposal of the unit may cause pollution. Please dispose of the unit in accordance with the national requirements that apply in your country.

Déclaration de conformité CE

conforme aux dispositions de la directive CE



Compatibilité électromagnétique CEM - Directive 2004/108/CE

Le fabricant ruck Ventilatoren GmbH
Max-Planck-Strasse 5
D-97944 Boxberg
Tel.: +49 (0)7930 9211-100

déclare que la conception et la construction des machines incomplètes, désignées ci-après, que nous avons mises sur le marché, sont conformes aux dispositions des directives de l'Union européenne. Toute modification apportée aux machines incomplètes sans notre accord rend cette déclaration caduque.

Désignation du produit : Ventilateur pour gaines rectangulaires
Désignation du type : ELK, ELKI, KVR, KVRI, KVT

Les normes harmonisées suivantes ont été appliquées :

- DIN EN 61000-6-2 Compatibilité électromagnétique (CEM), Partie 6-2 : normes générales : immunité pour les environnements industriels.
- DIN EN 61000-6-3 Compatibilité électromagnétique (CEM), Partie 6-3 : normes générales : norme sur l'émission pour les environnements résidentiels, commerciaux et de l'industrie légère.

Déclaration d'incorporation CE

conforme à la Directive relative aux machines (2006/42/CE)

Le fabricant ruck Ventilatoren GmbH
Max-Planck-Strasse 5
D-97944 Boxberg
Tel.: +49 (0)7930 9211-100

déclare que les produits :

Désignation du produit : Ventilateur pour gaines rectangulaires
Désignation du type : ELK, ELKI, KVR, KVRI, KVT

sont conformes aux exigences essentielles de la Directive relative aux machines (2006/42/CE), annexe 1, sections 1.1.2, 1.1.3, 1.1.5, 1.2.1, 1.3.1, 1.3.2, 1.3.4, et 1.5.1.

La machine incomplète est également conforme à toutes les exigences des directives Basse tension (2006/95/CE) et Compatibilité électromagnétique (2004/108/CE).

La machine incomplète ne doit être mise en service que lorsqu'il a été établi que la machine dans laquelle la machine incomplète doit être installée est conforme aux exigences de la Directive relative aux machines (2006/42/CE).

- Les normes harmonisées suivantes ont été appliquées :
- DIN EN 12100-1 Sécurité des machines. Notions fondamentales, principes généraux de conception. Partie 1 : terminologie de base, méthodologie.
 - DIN EN 12100-2 Sécurité des machines. Notions fondamentales, principes généraux de conception. Partie 2 : principes et spécifications techniques.
 - DIN EN 60204-1 Sécurité des machines - Équipement électrique des machines. Partie 1 : règles générales.

Le fabricant s'engage à transmettre la documentation spécifique relative à la machine incomplète par voie électronique à l'autorité compétente dans un état individuel sur demande. La documentation technique spécifique relative à la machine a été constituée conformément à l'annexe VII partie B.

Declaratie de conformitate CE

În sensul directivei CE



Toleranta electromagnetica EMV - Directiva 2004/108/CE

Producatorul ruck Ventilatoren GmbH
Max-Planck-Strasse 5
D-97944 Boxberg
Tel.: +49 (0)7930 9211-100

declara prin prezenta ca urmatoarele masini partiale, in conceperea si constructia lor si versiunile aduse pe piata de catre noi respecta cerintele directivei CE. La orice modificare care nu este convenita cu noi asupra integritatii echipamentului, aceasta declaratie isi pierde valabilitatea.

Denumirea produsului: Ventilator de canal rectangular
Denumirea tipului: ELK, ELKI, KVR, KVRI, KVT

Au fost utilizate urmatoarele norme armonizate:

- DIN EN 61000-6-2 Compatibilitatea electromagnetica (EMV) - Partea 6-2: Norme de baza speciale, Imunitatea pentru domeniul industrial.
- DIN EN 61000-6-3 Compatibilitatea electromagnetica (EMV) - Partea 6-3: Norme de baza speciale - Emisii standard pentru domeniul rezidential, comercial si industrial usor.

Declaratie de conformitate CE

conform directivei Masini (2006/42/CE)

Producatorul ruck Ventilatoren GmbH
Max-Planck-Strasse 5
D-97944 Boxberg
Tel.: +49 (0)7930 9211-100

declara prin prezenta ca urmatoarele produse:

Denumirea produsului: Ventilator de canal rectangular
Denumirea tipului: ELK, ELKI, KVR, KVRI, KVT

sunt conforme cu reglementarile generale ale Directivei Masinilor (2006/42/CE), Anexa 1, Sectiunile 1.1.2, 1.1.3, 1.1.5, 1.2.1, 1.3.1, 1.3.2, 1.3.4 si 1.5.1.

Masiniile partiale sunt de asemenea conforme cu directiva Tensiune Joasa (2006/95/CE) si Directiva Compatibilitatii Electromagnetice (2004/108/CE).

Masiniile partiale vor fi utilizate doar cand s-a stabilit ca echipamentul in componenta caruia se va face montajul corespunde cerintelor Directivei Masinilor (2006/42/CE)

Au fost utilizate urmatoarele norme armonizate:

- DIN EN 12100-1 Siguranta masinilor - Notiuni de baza, Principii de baza pentru design, Partea 1: terminologie de baza, metodologie.
- DIN EN 12100-2 Siguranta masinilor - Notiuni de baza, Principii de baza pentru design, Partea 2: Principii tehnice si specificatii.
- DIN EN 60204-1 Siguranta masinilor - Echiparea electrica a masinilor, Partea 1: Cerinte generale.

Producatorul se obliga, sa transmita documentatia speciala pentru masini partiale in format electronic catre autoritati relevante in baza unei solicitari individuale. Documentatia tehnica speciala apartinand acestor echipamente a fost conceputa dupa continut VII partea B.

Directive applicable :
ruck Ventilatoren GmbH
Max-Planck-Strasse 5
D-97944 Boxberg

Boxberg, 24.04.2013

Helmut Ortmeier
(Chef Développement et Construction)

Responsabil pentru aceasta documentatie este:
ruck Ventilatoren GmbH
Max-Planck-Strasse 5
D-97944 Boxberg

Boxberg, 24.04.2013

Helmut Ortmeier
(Sef Departament Dezvoltare si Proiectare)

Ces instructions de montage comprennent des informations essentielles pour procéder à un montage sûr et conforme de l'appareil, pour son transport, sa mise en service, son utilisation, son entretien et son démontage. L'appareil a été fabriqué conformément aux règles de l'art dans le domaine technique. Il existe toutefois un risque de dommages aux personnes et aux biens en cas de non-respect des consignes de sécurité et d'avertissements mentionnés dans les présentes instructions de service.

Les produits ne doivent être mis en service qu'après avoir lu et compris les instructions de montage et les consignes de sécurité. Conservez les instructions de service de façon à ce qu'elles soient accessibles en permanence à tous les utilisateurs. Si vous transmettez l'appareil à un tiers, remettez-lui toujours les instructions de service.

Les ventilateurs ruck sont soumis à un contrôle permanent de la qualité et satisfont aux prescriptions en vigueur au moment de la livraison. Nos produits font l'objet d'un développement permanent ; nous nous réservons donc le droit de les modifier à tout moment et sans préavis. Nous ne garantissons ni l'exactitude, ni l'intégralité de ces instructions de montage.

La garantie s'applique uniquement à la configuration livrée. Les droits de garantie et de dédommagement ne s'appliquent pas en cas de dommages aux personnes et aux biens découlant d'un montage erroné, d'une utilisation non conforme et/ou d'une manipulation inappropriée.

Consignes de sécurité

Au sens de la directive CE sur les machines 2006/42/CE, les ventilateurs ruck sont un composant (machine incomplète). L'appareil n'est pas une machine prête à l'emploi au sens de la directive européenne sur les machines. Il est uniquement destiné à être installé dans une machine ou dans des installations ou appareils de ventilation ou à être ajouté avec d'autres composants à une machine ou à une installation. L'appareil ne peut être mis en service qu'après son installation dans la machine/installation pour laquelle il est conçu et uniquement si celle-ci satisfait intégralement les exigences de la directive européenne sur les machines. N'utilisez les ventilateurs ruck que dans un état technique irréprochable ! Vérifiez si le produit présente des vices apparents tels que des fentes sur le boîtier ou des rivets, des vis, des caches de protection manquants ou d'autres vices relatifs à l'utilisation ! N'utilisez le produit que dans la zone de puissance indiquée dans les caractéristiques techniques et sur la plaque signalétique ! Prévoir des distances de sécurité et des grilles de protection contre l'aspiration et les contacts accidentels conformément aux normes DIN EN 294 et DIN 24167-1. (Grilles de protection ou conduites suffisamment longues) Le client doit prévoir les dispositifs de protection électrique et mécanique généralement prescrits. Le branchement électrique et tous les travaux de réparation doivent uniquement être effectués par des électriciens qualifiés ! Le circuit électrique doit être interrompu lors de toute intervention de maintenance et de réparation ! L'utilisation de l'appareil par des personnes aux capacités physiques, sensorielles ou mentales limitées ne doit avoir lieu que sous la surveillance ou l'instruction de personnes responsables. Tenir les enfants éloignés de l'appareil !

Transport et stockage

Le transport et le stockage ne doivent être effectués que par du personnel spécialisé en respectant les instructions de montage et de service et les prescriptions en vigueur. Comparer la livraison au bon de livraison pour vérifier qu'elle est correcte, complète et exempte de dommages. Les manques ou les dommages dus au transport doivent être confirmés par écrit par le transporteur. Le non-respect de cette clause entraîne l'annulation de la garantie. Le transport doit être effectué dans l'emballage d'origine avec des moyens de levage adaptés ou sur les dispositifs de transport indiqués. Éviter d'endommager et de déformer le boîtier. L'appareil doit être stocké au sec et à l'abri des intempéries dans son emballage d'origine. Température de stockage comprise entre -10°C et +40°C. Éviter les changements de température importants. En cas de stockage longue durée de plus d'un an, vérifier manuellement le bon fonctionnement des rotors.

Montage

Les travaux de montage ne doivent être exécutés que par du personnel spécialisé en respectant les instructions de montage ainsi que les normes et prescriptions en vigueur. Respecter les consignes de sécurité mentionnées ci-dessus ! Déconnectez systématiquement tous les pôles de l'appareil du réseau avant d'installer le produit et de brancher ou de débrancher la fiche. Protégez l'appareil contre une remise en service involontaire. Les ventilateurs ruck peuvent être installés librement. Le ventilateur pour gaines circulaires peut être inséré et fixé directement dans les gaines circulaires. Veillez à ce que les gaines ne soient pas déformées. Pour le montage, nous vous recommandons d'utiliser des manchettes de raccordement capotées qui atténuent fortement la transmission des sons dans les gaines ! Installez les câbles et les conduits de manière à ce qu'ils ne soient pas ébranlés et que personne ne puisse trébucher dessus. Le ventilateur doit être raccordé au canal de ventilation des deux côtés (arrivée/sortie). Après le montage, plus aucune pièce mobile ne doit être accessible. Brancher les raccordements électriques à l'appareil conformément au plan de câblage. Avant la mise en service de l'appareil, assurez-vous que tous les joints et fermetures des connecteurs sont correctement installés et ne sont pas endommagés afin d'éviter l'infiltration éventuelle de liquides ou de corps étrangers dans l'appareil. Les panneaux d'avertissement ne doivent être ni modifiés ni retirés ! Les ventilateurs ruck ne doivent pas être utilisés à l'extérieur. N'installer l'appareil que dans des locaux secs (pas de condensation) ! Utilisez toujours le ventilateur dans la bonne direction du flux d'air (voir marquage sur l'appareil) ! L'installation doit être facilement accessible pour la maintenance et le nettoyage et être facile à démonter. Pour les ventilateurs réglés par un convertisseur de fréquence, utiliser les instructions de montage et de service fournies par le fabricant du convertisseur.

Conditions de fonctionnement

Ne pas utiliser les ventilateurs ruck dans une atmosphère explosive ! Ne pas faire fonctionner le ventilateur avec un convertisseur de fréquence ! Respecter la température ambiante maximale indiquée sur la plaque signalétique ! Vérifier si la tension d'alimentation est conforme aux indications de la plaque signalétique !

Maintenance

À l'exception des intervalles de nettoyage recommandés, les ventilateurs ruck ne nécessitent aucun entretien. Assurez-vous qu'aucun joint de conduite, raccord ou composant n'est dévissé tant que tous les pôles de l'appareil ne sont pas déconnectés du réseau. Protégez l'installation contre une remise en service involontaire. Aucun composant individuel ne doit être interchangé. Cela signifie par exemple que les composants prévus pour un produit ne doivent pas être utilisés pour d'autres produits. À la longue, la présence de poussières dans l'air occasionne des dépôts dans le rotor et le boîtier. Cela entraîne une baisse de puissance et un déséquilibre du ventilateur ainsi qu'une diminution de sa durée de vie. Nettoyer le rotor à l'aide d'un pinceau / d'une brosse / d'un chiffon. Attention : ne pas retirer ni déplacer la masse d'équilibrage. Ne jamais nettoyer l'intérieur du ventilateur à l'eau ou à l'aide d'un nettoyeur haute pression ! L'installation d'un filtre à air permet d'allonger considérablement l'intervalle de nettoyage ou d'éviter le nettoyage !

Mise au rebut

Une mise au rebut incorrecte risque de polluer l'environnement. Par conséquent, mettez l'appareil au rebut conformément aux prescriptions nationales en vigueur dans votre pays.

Ces instructions de montage contiennent des informations importantes, à transporter, à utiliser, à démonter et à entretenir en modifiant si nécessaire. Ce produit a été fabriqué en tenant compte de toutes les exigences techniques connues. Ce produit est conforme aux exigences de la directive CE. La modification de ce produit sans l'autorisation écrite de ruck peut entraîner des dommages matériels et humains. Les informations relatives à la sécurité et aux avertissements sont indiquées dans les présentes instructions de montage.

Produisez et ne utilisez pas après avoir lu et compris les instructions de montage et les consignes de sécurité. Conservez les instructions de service de façon à ce qu'elles soient accessibles en permanence à tous les utilisateurs. Si vous transmettez l'appareil à un tiers, remettez-lui toujours les instructions de service.

Les ventilateurs ruck sont soumis à un contrôle permanent de la qualité et satisfont aux prescriptions en vigueur au moment de la livraison. Nos produits font l'objet d'un développement permanent ; nous nous réservons donc le droit de les modifier à tout moment et sans préavis. Nous ne garantissons ni l'exactitude, ni l'intégralité de ces instructions de montage.

La garantie s'applique uniquement à la configuration livrée. Les droits de garantie et de dédommagement ne s'appliquent pas en cas de dommages aux personnes et aux biens découlant d'un montage erroné, d'une utilisation non conforme et/ou d'une manipulation inappropriée.

Consignes de sécurité

Au sens de la directive CE sur les machines 2006/42/CE, les ventilateurs ruck sont un composant (machine incomplète). L'appareil n'est pas une machine prête à l'emploi au sens de la directive européenne sur les machines. Il est uniquement destiné à être installé dans une machine ou dans des installations ou appareils de ventilation ou à être ajouté avec d'autres composants à une machine ou à une installation. L'appareil ne peut être mis en service qu'après son installation dans la machine/installation pour laquelle il est conçu et uniquement si celle-ci satisfait intégralement les exigences de la directive européenne sur les machines. N'utilisez les ventilateurs ruck que dans un état technique irréprochable ! Vérifiez si le produit présente des vices apparents tels que des fentes sur le boîtier ou des rivets, des vis, des caches de protection manquants ou d'autres vices relatifs à l'utilisation ! N'utilisez le produit que dans la zone de puissance indiquée dans les caractéristiques techniques et sur la plaque signalétique ! Prévoir des distances de sécurité et des grilles de protection contre l'aspiration et les contacts accidentels conformément aux normes DIN EN 294 et DIN 24167-1. (Grilles de protection ou conduites suffisamment longues) Le client doit prévoir les dispositifs de protection électrique et mécanique généralement prescrits. Le branchement électrique et tous les travaux de réparation doivent uniquement être effectués par des électriciens qualifiés ! Le circuit électrique doit être interrompu lors de toute intervention de maintenance et de réparation ! L'utilisation de l'appareil par des personnes aux capacités physiques, sensorielles ou mentales limitées ne doit avoir lieu que sous la surveillance ou l'instruction de personnes responsables. Tenir les enfants éloignés de l'appareil !

Transport et stockage

Le transport et le stockage ne doivent être effectués que par du personnel spécialisé en respectant les instructions de montage et de service et les prescriptions en vigueur. Comparer la livraison au bon de livraison pour vérifier qu'elle est correcte, complète et exempte de dommages. Les manques ou les dommages dus au transport doivent être confirmés par écrit par le transporteur. Le non-respect de cette clause entraîne l'annulation de la garantie. Le transport doit être effectué dans l'emballage d'origine avec des moyens de levage adaptés ou sur les dispositifs de transport indiqués. Éviter d'endommager et de déformer le boîtier. L'appareil doit être stocké au sec et à l'abri des intempéries dans son emballage d'origine. Température de stockage comprise entre -10°C et +40°C. Éviter les changements de température importants. En cas de stockage longue durée de plus d'un an, vérifier manuellement le bon fonctionnement des rotors.

Montaj

Montajul trebuie executat doar de personal specializat, sub respectarea indicatiilor de montaj si a normelor si prevederilor valabile! Se vor respecta indicatiile de siguranta de mai sus! Deconectati toate fazele de la retea, inainte de montaj produsului, respectiv a conectei comutatorului. Asigurati echipamentul impotriva pornirii accidentale. Ventilatoarele ruck pot fi montate in orice pozitie. Ventilatoarele pot fi montate si fixate direct in retea de ventilatie! Atentie ca sistemul sa nu fie deformat sau tensionat. Recomandam pentru montaj mansete de legatura izolate care reduc transmiterea zgomotului in canalul de ventilatie! Asezati cablurile si tevilte in asa fel incat sa nu fie deteriorate sau sa impiedice circulatia. Ventilatorul trebuie sa fie conectat la canalul de ventilatie la ambele capete (Aspiratie / Refuzare)! Dupa montaj trebuie ca accesul la parti in miscare sa fie inaccesibil! Racordurile electrice la ventilator se vor face conform schemei de conectare! Asigurati inainte de pornire ca toate izolatiile si protectiile conexiunilor sunt prezente si nedeteriorate, pentru a impiedica intrarea de lichide sau corupi straine in echipament. Semnele de informare nu trebuie modificate sau indepartate! Ventilatoarele ruck nu sunt destinate in utilizarea in aer liber. Montajul se poate face doar in incaperi uscate (fara condens). Utilizati intodeuna ventilatorul in directia corecta a curentului de aer (vezi marcaraj pe ventilator)! Montajul permite accesul usor pentru intretinere si curatenie si ventilatoare se poate detasa usor. La ventilatoarele care se reglaza prin intermediul convertorului de frecventa, se va utiliza si foaia cu indicatii de montaj si utilizare de la producatorul convertorului.

Conditii de operare

ventilatoarele ruck nu se vor folosi intr-o atmosfera cu potentiali explozibili! A nu se folosi cu convertor de frecventa! Respectati temperatura maxime inscrisaproape pe eticheta. Atentie la posibila contrapresiune necunoscuta.

Intretinere

Cu exceptia curatirii la intervalele recomandate, ventilatorul ruck nu necesita intretinere. Asigurati-va ca nu exista cabluri, contacte sau componente desprinse adica vreme cat echipamentul nu este legat la retea de curent. Asigurati imposibilitatea unei porniri accidentale. Componente individuale nu pot fi interschimbate. De exemplu, componentele destinate pentru un produs nu pot fi utilizate la un alt produs. Aerul cu continut de praf duce prin depozitarea acestuia pe rotor si carcasa la reducerea puterii. Cela intraineaza oboseala de putere si un dezechilibraj de ventilator astfel incat puterea sa scada si durata de viata sa scada. Curatirea trebuie facuta la intervalele recomandate. Curatirea trebuie facuta cu un pinceau / o brosa / un chiffon. Atentie: nu se poate scoate sau deplasa masa de echilibrare. Nu se poate curata interiorul cu apa sau aer comprimat! Prin utilizarea unui filtru, curatirea se poate face la intervale mai mari sau poate fi evitata!

Inlaturarea

Inlaturarea necontrolata a echipamentului poate conduce la degradarea mediului inconjurator. De aceea va rugam sa indepartati echipamentul respectand prevederile in vigoare in tara Dumneavoastra.

Декларация о соответствии требованиям ЕС

Относится к директивам ЕС



Электромагнитная совместимость (ЭМС) – Директива 2004/108/EG

Производитель ruck Ventilatoren GmbH
Max-Planck-Strasse 5
D-97944 Boxberg
Tel.: +49 (0)7930 9211-100

настоящим подтверждается, что конструкция и исполнения указанного далее некомплектного оборудования, соответствует требованиям определенных директив ЕС. При внесении изменений в конструкцию некомплектного оборудования, не согласованных с нашей компанией, данная декларация теряет силу.

Наименование изделия: Канальный вентилятор в прямоугольном корпусе
Обозначение типа: ELK, ELKI, KVR, KVRI, KVT

Соответствует следующим гармонизированным стандартам:
DIN EN 61000-6-2 Электромагнитная совместимость (ЭМС). Часть 6-2: Помехоустойчивость к промышленной окружающей среде.

DIN EN 61000-6-3 Электромагнитная совместимость (ЭМС). Часть 6-3: Общие стандарты. Нормы излучения для окружающей среды жилых, торговых помещений и небольших промышленных предприятий.

Маркировка ЕС - Декларация производителя

согласно директиве по машинам (2006/42/EG)

Производитель ruck Ventilatoren GmbH
Max-Planck-Strasse 5
D-97944 Boxberg
Tel.: +49 (0)7930 9211-100

настоящим подтверждается, что следующие изделия:

Наименование изделия: Канальный вентилятор в прямоугольном корпусе
Обозначение типа: ELK, ELKI, KVR, KVRI, KVT

соответствуют основным требованиям директивы по машинам (2006/42/EG): приложение I, главы 1.1.2, 1.1.3, 1.1.5, 1.2.1, 1.3.1, 1.3.2, 1.3.4, и 1.5.1.

Данное некомплектное оборудование, помимо прочего, соответствует всем требованиям директив по низкому напряжению (2006/95/EG) и электромагнитной совместимости (2004/108/EG).

Ввод данного некомплектного оборудования в эксплуатацию следует выполнять только после проверки агрегата, в который должно быть установлено данное некомплектное оборудование, на соответствие требованиям директивы по машинам (2006/42/EG).

Соответствует следующим гармонизированным стандартам:

DIN EN 12100-1 Безопасность машин. Основные понятия, общие принципы расчета. Часть 1: основная терминология, методология.

DIN EN 12100-2 Безопасность машин. Основные понятия, общие принципы расчета. Часть 2: технические принципы.

DIN EN 60204-1 Безопасность машин. Электрооборудование промышленных машин. Часть 1: общие требования.

По требования заказчика производитель обязан предоставить специальную документацию на некомплектное оборудование в электронном виде. К оборудованию прилагается специальная техническая документация согласно приложению VII, часть B.

EG conformiteitsverklaring

conform de EG - richtlijn



Elektromagnetische compatibiliteit EMC - richtlijn 2004/108/EG

De producent ruck Ventilatoren GmbH
Max-Planck-Strasse 5
D-97944 Boxberg
Tel.: +49 (0)7930 9211-100

verklaart hiermee dat de hieronder genoemde, gedeeltelijk voltioede machines op grond van ontwerp en bouwwijze en in de door ons in omloop gebrachte uitvoering voldoen aan de genoemde bepalingen van de EG-richtlijnen. In geval van een niet van tevoren door ons goedgekeurde verandering aan de gedeeltelijk voltioede machines verliest deze verklaring haar geldigheid.

Productomschrijving: Kanaalventilator
Typeaanduiding: ELK, ELKI, KVR, KVRI, KVT

De volgende geharmoniseerde normen zijn toegepast:

DIN EN 61000-6-2 Elektromagnetische compatibiliteit (EMC) – Deel 6-2: Algemene normen – Immuniteit voor industriële omgevingen.

DIN EN 61000-6-3 Elektromagnetische compatibiliteit (EMC) – Deel 6-3: Algemene normen – Emissie-norm voor huishoudelijke, handels- en lichtindustriële omgevingen.

EG - inbouwverklaring

volgens de EG - richtlijn

De producent ruck Ventilatoren GmbH
Max-Planck-Strasse 5
D-97944 Boxberg
Tel.: +49 (0)7930 9211-100

verklaart hiermee dat de volgende producten:

Productomschrijving: Kanaalventilator
Typeaanduiding: ELK, ELKI, KVR, KVRI, KVT

voldoen aan de essentiële eisen van de machinerichtlijn (2006/42/EG): bijlage I, artikelen 1.1.2, 1.1.3, 1.1.5, 1.2.1, 1.3.1, 1.3.2, 1.3.4, en 1.5.1.

De gedeeltelijk voltioede machine voldoet verder aan alle bepalingen van de richtlijnen Elektrische bedrijfsmiddelen (2006/95/EG) en Elektromagnetische compatibiliteit (2004/108/EG).

De gedeeltelijk voltioede machine mag pas in gebruik worden genomen nadat is vastgesteld dat de machine waarin de gedeeltelijk voltioede machine moet worden ingebouwd, voldoet aan de bepalingen van de machinerichtlijn (2006/42/EG).

De volgende geharmoniseerde normen zijn toegepast:

DIN EN 12100-1 Veiligheid van machines – Basisbegrippen, algemene ontwerpbeginselen, Deel 1: Basisterminologie, methodologie.

DIN EN 12100-2 Veiligheid van machines – Basisbegrippen, algemene ontwerpbeginselen, Deel 2: Technische uitgangspunten en specificaties.

DIN EN 60204-1 Veiligheid van machines – Elektrische uitrusting van machines, Deel 1: Algemene eisen.

De fabrikant is verplicht om op verzoek van nationale autoriteiten de speciale informatie over deze gedeeltelijk voltioede machine langs elektronische weg door te geven. De bij de machine behorende speciale technische informatie conform bijlage VII deel B is opgesteld.

Ответвление в соответствии с декларацией.

ruck Ventilatoren GmbH
Max-Planck-Strasse 5
D-97944 Boxberg

Boxberg, 24.04.2013

Helmut Ortmeier
(руководитель отдела разработки и проектирования)

Verantwoordelijk voor deze verklaringen is:

ruck Ventilatoren GmbH
Max-Planck-Strasse 5
D-97944 Boxberg

Boxberg, 24.04.2013

Helmut Ortmeier
(hoofd ontwikkeling en constructie)

В данной инструкции содержатся указания по безопасному и надлежащему монтажу, транспортированию, вводу в эксплуатацию, техническому обслуживанию и демонтажу оборудования ruck Ventilatoren. Изделие изготовлено согласно современным техническим нормам. Несоблюдение содержащихся в инструкции указаний может стать причиной травм персонала и повреждения оборудования.

Ввод оборудования в эксплуатацию допускается только после тщательного ознакомления с инструкцией по монтажу и техникой безопасности. Храните инструкцию в таком месте, где она постоянно будет доступна всем пользователям. Передавать агрегат третьим лицам следует вместе с инструкцией по монтажу.

Компания ruck Ventilatoren осуществляет непрерывный контроль качества изделий и гарантирует их своевременную поставку. В связи с постоянным совершенствованием изделий мы сохраняем за собой право изменять их без предварительного уведомления. Компания не несет ответственности за правильность или полноту информации, представленной в данной инструкции по монтажу.

Гарантия действительна только при условии, что в конструкцию изделия не вносились изменения после поставки. В случае неправильного монтажа, или эксплуатации, или ненадлежащего применения изделия гарантия аннулируется.

Указания по технике безопасности

В терминах директивы о безопасности машин и механизмов 2006/42/ЕС вентилятор ruck является компонентом (частью машины). В терминах указанной директивы данное изделие не является готовой к эксплуатации машиной. Оно предназначено исключительно для встраивания в машину или в вентиляционное оборудование, или в установку. Данное изделие может вводиться в эксплуатацию только в составе машины или системы, для которой оно предназначено, при условии, что эта машина или система соответствует директиве ЕС по безопасности машин и механизмов. Используйте только исправные вентиляторы ruck. Убедитесь, что изделие не имеет видимых дефектов, например, трещин на корпусе, недостающих заклепок, винтов или крышек. Изделие должно работать в пределах рабочего диапазона параметров, приведенных в технических характеристиках изделия. Защита от присоединения к опасным зонам и от всасывания одежды должна выполняться согласно требованиям стандартов DIN EN 294 и DIN 24167-1. (Пути установки защитных решеток и трубопроводов достаточной длины.) Необходимые электрические и механические устройства защиты поставляются заказчиком. Электрическое подключение и ремонт могут выполнять только квалифицированные электрики. Перед выполнением работ по установке и техническому обслуживанию изделия следует отключить электропитание установки. Лица с ограниченными возможностями органов чувств, а также с ограниченными физическими или умственными способностями могут управлять изделием только после соответствующего инструктажа или под наблюдением ответственного лица. Запрещается допускать детей к изделию.

Транспортирование и хранение

Транспортирование и хранение агрегата должно выполняться квалифицированными специалистами с соблюдением требований инструкции по эксплуатации и действующих нормативных документов. Проверьте комплектность поставки по накладной и убедитесь в отсутствии дефектов. Недостатки или повреждения груза должны быть письменно подтверждены перевозчиком. В противном случае гарантия аннулируется. Изделие следует перемещать в заводской упаковке с помощью подходящего подъемного оборудования или транспортного средства. Будьте осторожны. Не повредите корпус. Изделие необходимо хранить в заводской упаковке в сухом месте, защищенном от атмосферных воздействий. Температура хранения – от минус 10 до плюс 40 °C. Изделие не должно подвергаться воздействию резких перепадов температуры. При хранении в течение более одного года следует регулярно рукой проверять легкость вращения рабочего колеса вентилятора.

Монтаж

Монтаж должен выполняться квалифицированными специалистами с соблюдением требований инструкции по монтажу и действующих нормативных документов. Соблюдайте указанную выше технику безопасности! Прежде чем подключить изделие к сетевым жилам, убедитесь в том, что данные жилам отсоединены от сети соответствующим выключателем. Необходимо принять меры защиты от несанкционированной подачи электропитания. Вентилятор ruck может быть установлен в любом положении. Канальный вентилятор в круглом корпусе можно непосредственно монтировать в воздуховод. Запрещается перетягивать крепление вентилятора в воздуховоде. Для монтажа вентилятора рекомендуется использовать мягкие соединительные вставки, которые существенно сокращают передачу шума в воздуховод. Кабели и провода должны быть проложены таким образом, чтобы выполнялась их защита от механических повреждений и чтобы они не мешали проходу людей. Вентилятор может быть закреплен как со стороны всасывания, так и со стороны нагнетания! После установки вентилятора доступ к вращающимся компонентам должен отсутствовать! Электрические соединения следует выполнять согласно прилагаемой схеме! Перед вводом в эксплуатацию следует проверить уплотнения на вводах электрических кабелей. Должно быть исключено попадание жидкости и посторонних предметов внутрь корпуса. Запрещается изменять или удалять знаки безопасности. Вентиляторы ruck не предназначены для наружной установки. Вентиляторы предназначены для эксплуатации в сухих помещениях (без конденсации)! Направление потока воздуха, перемещаемого рабочим колесом, должно совпадать с маркировкой на агрегате! Место монтажа должно быть легко доступно для проведения технического обслуживания, чистки и демонтажа устройств! Вентиляторы, оснащенные двигателями с частотным регулированием, должны эксплуатироваться с учетом требований, изложенных в инструкции по монтажу и руководстве по эксплуатации преобразователя частоты.

Условия эксплуатации

Запрещается эксплуатировать вентиляторы ruck во взрывоопасной атмосфере! Запрещается использовать вентилятор с преобразователем частоты! Максимальная температура окружающей среды не должна превышать значение, указанное на заводской табличке! Необходимо проверить соответствие параметров электросети значениям, указанным на заводской табличке!

Техническое обслуживание

Канальные вентиляторы в круглом корпусе не требуют обслуживания, за исключением чистки во время рекомендуемых перерывов. Прежде чем отсоединять какие-либо разъемы или детали устройства, отключите его от сети. В результате отключения сетевого питания должны быть отсоединены все проводники электросети. Необходимо принять меры защиты от несанкционированного включения электропитания. Детали изделий не являются взаимозаменяемыми. Например, детали одного изделия нельзя использовать в другом изделии. Попадающая с воздухом пыль со временем образует отложения на рабочем колесе и корпусе. Это приводит к сокращению эффективности и разбалансировке рабочего колеса вентилятора, а также к сокращению срока службы. Рабочее колесо следует чистить мягкой щеткой или тканью. Внимание! Запрещается удалять или перемещать балансир. Запрещается чистить внутреннюю поверхность водой под высоким давлением. Воздушный фильтр существенно увеличивает интервал между чистками или устраняется необходимость чистки.

Утилизация

Неподлежащая утилизации агрегата может привести к загрязнению окружающей среды. Удалите устройство с соблюдением действующих природоохранительных требований.

Deze montagehandleiding bevat belangrijke informatie om ruck ventilatoren veilig en vakkundig te monteren, te transporteren, in gebruik te nemen, te onderhouden en te demonteren. Het toestel is geproduceerd volgens de algemeen erkende regels van de techniek. Toch bestaat er gevaar voor lichamelijke letsel en materiële schade als u de volgende veiligheids- en waarschuwingsaanwijzingen in deze instructie niet in acht neemt.

De producten mogen uitsluitend in gebruik worden genomen als eerst de montagehandleiding en de veiligheidsvoorschriften zijn gelezen en begrepen. Bewaar de handleiding op een plaats die op elk moment voor elke gebruiker toegankelijk is. Geef het apparaat uitsluitend in combinatie met de montagehandleiding door aan derden.

ruck ventilatoren zijn onderhevig aan een permanente kwaliteitscontrole en voldoen aan de geldende voorschriften op het tijdstip van de aflevering. Omdat de producten voortdurend verder ontwikkeld worden, behouden we ons het recht voor om, op elk moment en zonder voorafgaande aankondiging, wijzigingen aan de producten aan te brengen. Wij staan niet in voor de juistheid of volledigheid van deze montagehandleiding.

De garantie geldt uitsluitend voor de geleverde configuratie. De garantie is niet van toepassing bij foutieve montage of onjuist gebruik.

Veiligheidsvoorschriften

ruck Ventilatoren zijn volgens de EU-Machinerichtlijn 2006/42/EG een component (deel van een machine). Het toestel is geen gebruiksklare machine volgens de EU-Machinerichtlijn. Het is uitsluitend bestemd om in een machine respectievelijk luchttechnisch toestel en installatie ingebouwd te worden of met andere componenten tot een machine resp. installatie samengevoerd te worden. Het toestel mag pas in gebruik genomen worden als het is ingebouwd in de machine / de installatie waarvoor het bestemd is en deze volledig voldoet aan de verplichtingen van de EU-Machinerichtlijn. Gebruik ruck Ventilatoren uitsluitend in technisch perfecte staat! Controleer het product op duidelijke gebreken zoals bijvoorbeeld barsten in de behuizing of ontbrekende klinknagels, schroeven, afdekcapen of andere gebrekelementen! Gebruik het product uitsluitend voor het daarvoor bedoelde toepassingsgebied, dat in de technische gegevens alsook op de gegevensplaat aangegeven is! M.b.t. aarding, aanzuigbeveiliging en veiligheidsafstanden moeten de voorschriften conform DIN EN 294 en DIN 24167-1 worden opgevolgd. (Door beschermroosters of voldoende lange buisleidingen.) Voor het gebruik van algemeen voorgeschreven elektrische en mechanische beschermingsmiddelen is de klant verantwoordelijk! Bedrading en onderhoud mag uitsluitend uitgevoerd worden door gekwalificeerde elektriciens! Voordat installatie of onderhoud wordt uitgevoerd, moet de unit eerst los gekoppeld worden van de netvoeding! De bediening van het toestel door personen met beperkte fysieke, sensorische of mentale capaciteiten mag uitsluitend onder toezicht of na instructies van verantwoordelijke personen gebeuren! Het toestel moet buiten bereik van kinderen gehouden worden!

Transport en opslag

Transport en opslag mogen alleen worden uitgevoerd door deskundig personeel met inachtneming van de montagehandleiding en de geldige voorschriften. De levering volgens afleverbon moet nagekeken worden op juistheid, volledigheid en beschadigingen. Zorg ervoor dat u ontbrekende hoedeel-heden of beschadigingen tijdens het transport altijd schriftelijk door de transporteur laat bevestigen. Bij niet-nakoming vervalt de aansprakelijkheid. Het transport moet met gepaste middelen in de originele verpakking of met de aangegeven transportvoorzieningen worden uitgevoerd. Beschadiging en vervorming van de behuizing moeten worden vermeden. Het apparaat moet droog en weerbestendig in de originele verpakking worden bewaard. Opslagtemperatuur tussen –10°C en +40°C. Sterke temperatuurschommelingen moeten vermeden worden. Bij langdurige opslag van meer dan een jaar moet de hand worden gecontroleerd of het schoepenwiel nog licht genoeg loopt.

Montage

Montagevoorziaamheden mogen uitsluitend door deskundig personeel conform de montagehandleiding en de geldige voorschriften en normen worden uitgevoerd. De bovengenoemde veiligheidsinstructies moeten worden opgevolgd! Koppel altijd het toestel helemaal af van de netstroom alvorens het product te monteren respectievelijk de stekker aan te sluiten of te koppelen. Beveilig het toestel steeds tegen opnieuw inschakelen. ruck ventilatoren kunnen worden gemontereerd in elke willekeurige positie. De buisventilatoren kunnen onmiddellijk in het kanaal aangesloten worden en vastgemaakt. Zorg ervoor dat het kanaalsysteem niet ingedeukt of gedraaid wordt. Voor de installatie bevelen we een beklede bevestigingsklem aan die de geleidingsverbinding in het kanaal vermindert! Leg kabels en leidingen zo, dat ze niet beschadigd kunnen raken en niemand erover kan struikelen. De ventilator moet aan beide zijden (toe-/afvoer) worden aangesloten op het ventilatiekanaal. Na de montage mogen er geen bevestigende onderdelen meer toegankelijk zijn! De elektrische aansluitingen aan het apparaat moeten worden aangesloten volgens het schakelschema! Vergewis u er vóór de inbruikname van dat alle dichtingen en sluitingen van de contactdoos correct ingebouwd en onbeschadigd zijn, om te voorkomen dat vloeistoffen en vreemde voorwerpen in het product kunnen terechtkomen. Waarschuwingstekens mogen niet veranderd of verwijderd worden! ruck ventilatoren mogen niet in de buitenlucht worden gebruikt. Ze mogen uitsluitend worden opgesteld in droge ruimten (geen condensatie!) Gebruik de ventilator altijd in de juiste luchtstroomrichting (zie marking op het apparaat)! Monteer de ventilator zo dat hij goed toegankelijk is voor onderhoud en reiniging en met weinig moeite kan worden gedemonteerd! Bij montage van door een frequentieomvormer geleverde ventilatoren dient de bijbehorende montage- en gebrekeaanwijzing van de desbetreffende fabrikant te worden geraadpleegd.

Voorwaarden voor inbedrijfsstelling.

Gebruik ruck ventilatoren niet in een explosieve omgeving. Ventilator niet aansluiten met frequentie-omvormer. De maximale omgevings temperatuur, zoals aangegeven op het typeplaatje, niet overschrijden. Let op of de netspanning overeenkomt met de opgave op het typeplaatje.

Onderhoud

ruck ventilatoren zijn met uitzondering van aanbevolen schoonmaakbeurten onderhoudsvrij. Zorg ervoor dat geen verbindingen van leidingen, aansluitingen en onderdelen losgemaakt worden zolang het toestel niet volledig is afgesloten van de netstroom. Beveilig het toestel tegen opnieuw inschakelen. Afzonderlijke onderdelen mogen niet met elkaar verwisseld worden. D.w.z. dat de voor een bepaald product voorziene onderdelen niet voor andere producten gebruikt mogen worden. Stofvrije lucht vormt afzettingen op het schoepenwiel en in het ventilatorhuis. Dit leidt tot vermindering van prestaties, onbalans van de ventilator en tot een kortere levensduur. Reinig de aandrijving met borstel of doek. Attention! Do not remove or shift balance weights. Het binnenwerk nooit met water of hogedrukreiniger schoonmaken! By installing an air filter the cleaning interval can be considerably extended or avoided!

Afvalverwijdering

Het achttien verwijderen van het toestel kan tot milieuvriendelijke leidingen. Verwijder het toestel volgens de nationale bepalingen van uw land.



CE Izjava o skladnosti

na osnovi zahteve EC Direktive



Elektromagnetna kompatibilnost (EMC) - Direktiva 2004/108/EC

Proizvajalec: ruck Ventilatoren GmbH
Max-Planck-Strasse 5
D-97944 Boxberg
Tel.: +49 (0)7930 9211-100

s tem izjavljajo, da naslednji delno dokončani stroji v njihovi zasnovi in izvedbi ter od nas trženih verzijah ustrezajo zahtevam navedenih EC direktiv. V primeru kakršnihkoli sprememb delno dokončanih strojev, neodobrenih z naše strani, izgubi ta izjava svojo veljavnost.

Oznaka izdelka: Kanalni ventilator
Oznaka tipa: ELK, ELKI, KVR, KVRI, KVT

Uporabljeni so naslednji harmonizirani standardi:

- DIN EN 61000-6-2 Elektromagnetna kompatibilnost (EMC) - Del 6-2: Generični standardi: Imuniteta industrijskega okolja.
- DIN EN 61000-6-3 Elektromagnetna kompatibilnost (EMC) - Del 6-3: Generični standardi: Standard emisije za stanovanjska, poslovna in lahko-industrijska okolja.



CE Izjava o vgradnji

na osnovi Strojnih direktiv (2006/42/EC)

Proizvajalec: ruck Ventilatoren GmbH
Max-Planck-Strasse 5
D-97944 Boxberg
Tel.: +49 (0)7930 9211-100

s tem izjavljajo, da naslednji izdelki:

Oznaka izdelka: Kanalni ventilator
Oznaka tipa: ELK, ELKI, KVR, KVRI, KVT

ustrezajo osnovnim zahtevam Strojnih direktiv (2006/42/EC), Aneks 1, točke 1.1.2, 1.1.3, 1.1.5, 1.2.1, 1.3.1, 1.3.2, 1.3.4 in 1.5.1.

Delno dokončani stroj prav tako ustreza vsem zahtevam Nizkopnapetostne direktive (2006/95/EC) in Elektromagnetni kompatibilnosti (2004/108/EC).

Delno dokončani stroj se lahko da v pogon šele, ko je ugotovljeno, da stroj, v katerega je vgrajen delno dokončan stroj, ustreza Strojni direktivi (2006/42/EC).

Uporabljeni so naslednji harmonizirani standardi:

- DIN EN 12100-1 Varnost strojev. Osnovni koncepti, splošni principi načrtovanja.
- Del 1: Osnovna terminologija, metodologija.
- DIN EN 12100-2 Varnost strojev. Osnovni koncepti, splošni principi načrtovanja. Del 2: Tehnični principi.
- DIN EN 60204-1 Varnost strojev - električna oprema strojev, Del 1: Splošne zahteve.

Proizvajalec se obvezuje na osnovi zahteve poslati specialno dokumentacijo za delno dokončani stroj po elektronski poti na ustrezno institucijo v posamezni državi. Pripravljena je bila specialna tehnična dokumentacija na osnovi Aneksa VII del B, ki pripada stroju.



EK beépítési nyilatkozat

a gépekről szóló (2006/42/EK) irányelv szerint

A gyártó: ruck Ventilatoren GmbH
Max-Planck-Strasse 5
D-97944 Boxberg
Tel.: +49 (0)7930 9211-100

kijelenti, hogy a következő termékek:

Termék megnevezése: Csatornaventilátor
Típus megnevezése: ELK, ELKI, KVR, KVRI, KVT

megfelel a gépekről szóló irányelv (2006/42/EK) I. mellékletének 1.1.2, 1.1.3, 1.1.5, 1.2.1, 1.3.1, 1.3.2, 1.3.4. és 1.5.1. cikkében foglalt alapvető követelményeknek.

Továbbá a részben kész termék teljesíti a villamos termékekről (2006/95/EC) és az elektromágneses összeférhetőségről (2004/108/EK) szóló irányvonal összes rendelkezését.

A részben kész gép csak akkor helyezhető üzembe, ha megállapítást nyert, hogy a gép, amelybe a részben kész gép beépítésre kerül, megfelel a gépekről szóló irányelv (2006/42/EK) rendelkezéseinek.

Alkalmazott harmonizált szabványok:

- DIN EN 12100-1 Gépék biztonsága. Alapfogalmak, a kialakítás általános elvei. 1. rész: Fogalom meghatározások, módszertan.
- DIN EN 12100-2 Gépék biztonsága. Alapfogalmak, a kialakítás általános elvei. 2. rész: Műszaki alapelvek.
- DIN EN 60204-1 Gépi berendezések biztonsága. Gépék villamos szerkezetei. 1. rész: Általános előírások.

A gyártó vállalja, hogy a részben kész gépész tartozó speciális dokumentumokat a nemzeti hatóságok kérésére elektronikus úton rendelkezésre bocsátja. A gépész tartozó, a VII. melléklet B részében felsorolt speciális műszaki dokumentumok elkészültek.

Ödgomvori ta to deklarácio:

ruck Ventilatoren GmbH
Max-Planck-Strasse 5
D-97944 Boxberg

Boxberg, 24.04.2013

Helmut Ortmeier
(vodja razvoja in konstrukcije)

Ezekért a nyilatkozatokért felelős:

ruck Ventilatoren GmbH
Max-Planck-Strasse 5
D-97944 Boxberg

Boxberg, 24.04.2013

Helmut Ortmeier
(Felkészítési és tervezési vezető)

Ta montážna navodila vsebujejo pomembne informacije za varno in pravilno montažo, transport, zagon, vzdrževanje in demontažo izdelkov ruck Ventilatoren. Naprava je izdelana skladno s splošno sprejetimi tehničnimi pravili. Navedzadnje se lahko pojavijo tudi nevarnosti, ki lahko ogrožajo osebe ali povzročijo škodo na lastnini, v kolikor se ne upošteva v teh navodilih navedenih varnostnih navodil in opozoril. **Z uporabo izdelka se lahko prične šele po prebranih in razumljenih Montažnih navodilih in Varnostnih opozorilih. Navodila shranite na način, da bodo vedno dostopna vsem uporabnikom. V kolikor se predaja naprava tretji stranki, je potrebno vedno skupaj z njo predati tudi Montažna navodila.**

Naprave ruck Ventilatoren so podvržene stalni kontroli kvalitete in ustrezajo veljavnim predpisom v času obave. Zaradi stalnega izpopolnjevanja naših izdelkov si pridružujemo pravico do sprememb proizvodov kadarkoli in brez predhodnega opozorila. Ne prevzemamo nikakršne odgovornosti za pravilnost in popolnost teh Montažnih navodil.

Garancija velja izključno za dobavljeno konfiguracijo! Izključujemo garancijo, jamstvene in odgovornostne pravice v primeru poškodovanja oseb ali stvari zaradi nepravilne montaže, uporabe in/ali nenamenske rabe naprave.

Varnostni napotki

ruck Ventilatoren je v smislu EU-strojnih smernic 2006/42/EG komponenta (delni stroj). Naprava ni za takojšnjo uporabo pripravljena v smislu EU-strojnih smernic. Namerjane je izključno vgradnji v stroj oz. v prežračevalne naprave in sisteme ali da skupaj z drugimi komponentami tvori stroj oz. sistem. Naprava se sme prvič spustiti v obratovanje, ko je vgrajena v stroj/sistem za katerega je konstruirana in kateri v celoti izpolnjuje EC-strojne smernice. Uporabljajte ruck Ventilatoren izključno v tehnično nepoorečnem stanju! Kontrolirajte izdelek glede vidnih pomanjkljivosti, na primer risov na ohišju ali manjkajočih kovic, vijakov in pokrovov! Uporabljajte izdelek izključno v območju zmogljivosti, podane v tehničnih podatkih oziroma na napisni ploščici naprave! Zaščita pred dotikom, vsesanjem in varnostne razdalje so predvidene skladno z DIN EN 294 in DIN 24167-1. (z vgradnjo zaščitne mreže ali ustrezno dolžin cevnih kanalov) Splošno predpisane električne in mehanske zaščitne naprave mora priskrbeti stranka. Vezavo in servisiranje naj opravljajo le kvalificirani električarji. Pred inštalacijo ali servisiranjem ločite napravo od glavnega napajanja. Osebam z omejenimi fizičnimi, senzoričnimi ali mentalnimi sposobnostmi je upravljanje z napravo dovoljeno le pod nadzorom ali po usposabljanju s strani odgovorne osebe. Otrkom je potrebno onemogočiti pristop k napravi!

Transport in skladiščenje

Transport in skladiščenje lahko izvaja samo ustrezno strokovno usposobljeno osebo ob upoštevanju Montažnih navodil in odgovarjajočih, veljavnih predpisov. Na osnovi dobavnice je potrebno preveriti pravilnost, celovitost in eventualne poškodbe dobave. Manjkajoče količine ali poškodbe med transportom naj bodo pisno potrjene s strani proizvajalca. V primeru neupoštevanja zahtev ne prevzemamo nikakršne odgovornosti. Napravo je potrebno transportirati s primernimi pripomočki za dvigovanje v originalni embalaži ali s transportnimi napravami. Izogibajte se poškodbam ali deformacijam ohišja. Skladiščiti se mora originalno zapakirano v suhem in pred vremenskimi vplivi zaščitenem prostoru. Temperatura skladiščenja naj bo med -10°C and +40°C. Izogibati se je potrebno večjim temperaturnim nihanjem. V kolikor je naprava shranjena dlje od enega leta, preverite prsto vrtenje ventilatorja.

Montaža

Montažo lahko izvaja samo ustrezno strokovno usposobljeno osebo ob upoštevanju Montažnih navodil in odgovarjajočih, veljavnih predpisov. Upoštevali je potrebno gorjivo varnostna opozorila! Izlopite vse pole proizvoda iz omrežja pred montažo oz. pred vključitvijo ali izključitvijo vtičnikov. Zavarujte napravo pred ponovnim vklopom. ruck ventilatorji lahko obratujejo v vseh položajih. Cevni ventilator se lahko vstavi in priključi neposredno v kanal, pred tem pa se prepričajte, da kanalni sistem ni deformiran ali zvit. Za montažo priporočamo linjske hitre sponne, objemke, ki zmanjšujejo prenos hrupa na kanalni sistem. Položite kable in napeljavne tako, da jih ne tore meje poškodovate in se nihče ne more ob njih spotakniti. Ventilator mora biti na obeh straneh priključen na zračni kanal. Po vgradnji ne smejo biti vidni nič več dostopni. Električne priključitve je potrebno izvesti skladno z vezalno shemo! Pred zagonom naprave preverite, da so vsa tesnila in pokrovi vtičnic pravilno pritrjeni in nepoškodovani. Da se zaščiti napravo pred vstopom vode ali tujkov. Opozorilni znaki se ne smejo obravnavati ali odstranjevati! ruck ventilatorji ne smejo obravnavati na prostem. Vgrajeni naj bodo samo v suhih prostorih (brez kondenzacije)! Ventilator naj vedno obratuje s pravilno smerjo pretoka zraka (glej oznako na napravi)! Napravo vgradite tako, da je dostopna za vzdrževanje in čiščenje, ter da se lahko brez posebnih težav demontira. Pri ventilatorjih, reguliranih s frekvenčnimi pretvorniki, upoštevajte Navodila za montažo in uporabo proizvajalca frekvenčnih pretvornikov.

Pogoj za uporabo

ruck ventilatorji naj ne obratujejo v potencialno eksplozivno ogroženi atmosferi! Ne uporabljajte ventilatorjev s frekvenčnimi pretvorniki! Bodite pozorni na maksimalno temperaturo okolice, ki je navedena na tipski ploščici! Preverite ali napetost ustreza vrednosti navedeni na tipski ploščici!

Vzdrževanje

ruck ventilatorjev z izjemo priporočenege čiščenja, ni treba vzdrževati. Vedno upoštevajte in zagotovite, da se ne prične z demontažo nikakršnih instalacijskih povezav, priključkov ali komponent, dokler se naprava popolnoma ne izključi iz omrežja. Zavarujte napravo pred možnostjo ponovnega vklopa. Posameznih komponent ni dovoljeno medsebojno zamenjavati, npr. komponent predvidenih za določen proizvod se ne sme porabljati za druge proizvode. Uredilne iz zraka nasičenega s prahom se bodo sčasoma nalagale na pogonskem koleisu in ohišju. To vodi do slabšega delovanja, neuravnoteženosti in napravi in krajši življenjski dobi. Zato priporočamo montažo zračnega filtra. Pogonsko kolo čistite s krtačo ali krpo. Pozor! Ne odstranjujte ali premikajte ravnotežnih uteži. Notranjosti nikoli ne čistite z vodo in visokotlačnimi čistilnimi sredstvi. Z montažo zračnega filtra lahko obdobje med čiščenji občutno podaljšate, ali se čiščenju celo izognete.

Odrastitev

Malomeno odstranjevanje naprave lahko povzroči onesnaženje okolja. Odstranite napravo skladno z zahtevami vaše dežele.

A jelen Felszerelési útmutató fontos információkat tartalmaz a ruck ventilátorok biztonságos és megfelelő összeszereléséhez, szállításához, üzembe helyezéséhez, karbantartásához és szétszereléséhez. A készülék az általánosan elfogadott műszaki szabályok szerint készült. Mindazonáltal az útmutatóban foglalt következő biztonsági utasítások és figyelmeztetések figyelmen kívül hagyása esetén fennáll a személyi sérülések és anyagi károk veszélye.

A termék csak a Felszerelési útmutató és a biztonsági előírások elolvasása és megértése után helyezhető üzembe. Az útmutatót úgy kell megőrizni, hogy mindig elérhető legyen a készülék összes kezelője számára. A készülék hardmagik félnek történő továbbadásakor a Felszerelési útmutatót is mellékelni kell hozzá.

A ruck ventilátorok folyamatos minőségellenőrzés alatt állnak, és a szállításhoz időpontban teljesítik az érvényben lévő előírásokat. A termékek folyamatos továbbfejlesztése miatt a gyártó fenntartja a termékek tetszőleges időpontban, előzetes bejelentés nélkül történő módosításának a jogát. A gyártó nem vállal felelősséget a jelen Felszerelési útmutató pontosságáért és hiánytalanágáért.

A garancia csak a szállított konfigurációra érvényes! Hibás felszerelés, nem rendeltetésszerű használat és/vagy nem szakavatlagos kezelés miatt bekövetkező személyi sérülések és anyagi károk esetén mindenfajta garancia, garanciális és szavatossági igény kizárt.

Biztonsági feljegyzések

A ruck ventilátorok a gépekről szóló 2006/42/EK európai irányelv értelmében alkatrésznek (részben kész gépnek) minősülnek. A készülék nem minősül használatra kész gépnek az EU gépekről szóló irányelve értelmében. Rendeltetés szerinti kizárólag gépekbe illetve légtéchnikai berendezésekbe és gépekbe való beépítésre, illetve egy gép vagy rendszer más alkatrészével való összerakásra szolgál. A készülék csak akkor szabad üzembe helyezni, ha rendeltetésének megfelelően beépítették a kívánt gépbe vagy berendezésbe, és ha ez a gép vagy berendezés maradéktalanul teljesíti a gépekről szóló európai irányelv követelményeit. A ruck ventilátorokat csak kifogásolt állapotban szabad üzemeltetni. Ellenőrizze a terméket, nem láthatók-e rajta nyilvánvaló hibák, például repedések a házon vagy hiányzó szegecsek, csavarok, kupakok vagy egyéb, az alkalmazás szempontjából lényeges hiányszorosságok! A terméket kizárólag a műszaki adatok között valamint a géptáblán feltüntetett teljesítménytáblájában szabad üzemeltetni! Biztosítani kell a DIN EN 294 és DIN 24167-1 szerinti érintésvédelmi, beszívás elleni és biztonsági távoloságot! (Védőráccsal vagy elegendően hosszú csövekkel). Beruházói részről biztosítani kell az általánosan előírt elektromos és mechanikus biztonsági berendezéseket! Az elektromos békötés és a karbantartás kizárólag szakképzett szerelő végezheti. A berendezésen történő bármilyen szerelés és karbantartás csak az elektromos hálózatról történő leválasztás után végezhető el. Korlátozott testi, érzékszervi vagy mentális képességekkel rendelkező személyek csak felületes személyi felügyelet vagy irányítás mellett kezelhetik a készüléket. Gyermeknek nem tartózkodhatnak a készülék közelében!

Szállítás és tárolás

A szállítást és tárolást csak szakképzett személyzet végezheti a Felszerelési útmutató és az érvényben lévő előírások betartásával. A szállítólevél alapján ellenőrizni kell a szállítmány helyességét, hiánytalanágát és esetleges sérüléseit. A hiányokat vagy szállítási károkat írásban meg kell erősíteni a szállítmányozóval. Ennek figyelmen kívül hagyása esetén érvény veszti a szavatosság! A szállítást megfelelő emelőeszközökkel, az eredeti csomagolásban vagy a kijelölt szállítmányozó berendezésekkel kell végezni! A ház megrongálódását és alakváltozást el kell kerülni! A tárolás száraz és időjárás ellen védett helyen, az eredeti csomagolásban történjen. A tárolási hőmérséklet -10 °C és 40 °C között legyen. A jelentős hőmérséklet-változások el kell kerülni! Egy évnél hosszabb ideig tartó tárolás esetén kell ellenőrizni kell a kerekék akadálytalan mozgását!

Felszerelés

A felszerelési csak szakképzett személyzet végezheti a szerelési útmutató és az érvényben lévő előírások és szabványok betartásával. A fent felsorolt biztonsági figyelmeztetéseket be kell tartani! A készülék felszerelése ill. a csatlakozódó csatlakoztatása vagy kihúzása előtt minden pólust el kell csatlakoztatni a hálózatról. Biztosítsa a készüléket az újóbbi bekapcsolás ellen!

A ruck ventilátorok tetszőleges helyzetben felszerelhetők. A csőventilátor közvetlenül a vezetékhöz lehet csatlakoztatni és rögzíteni, ellenőrizni kell, hogy a vezeték nincs eldelformálódva vagy elcsavarodva. Szereléshez ajánljuk a rezgéselnyelő csatlakozóbillenést, a csatorna rendszer zajmentesítéséhez. A kábeleket és vezetékeket úgy kell elhelyezni, hogy ne sérülhessenek meg, és ne lehessen beléjük botlani. A ventilátor mindkét oldalán (belső és kifelé levegő) csatlakoztatni kell a szellőzőcsatornához! A beépítés után a mozgó alkatrészek ne legyenek elérhetőek! A készülék elektromos csatlakozásait a kapcsolási rajz szerint kell bekötni! Az üzembetartó előtét győződjön meg arról, hogy a dugós csatlakozás tömítései és zárolóelemi megfelelően fel lettek szerelve és sérülésmentesek, és megakadályozzák a folyadékok és idegen tárgyak termékebe való behatolását. A figyelmeztető táblákat nem szabad megváltoztatni vagy eltávolítani! A ruck ventilátorok nem üzemeltethetők a szabadban. Felállításuk csak száraz (páralepcsapódás nélküli) helyiségekben engedélyezett! Mindig a megfelelő irányú légáramlás szerint működtesse a készüléket (lásd a készülékben lévő jelölést)! A beépítésnél ügyelni kell arra, hogy a készülék karbantartáshoz és tisztításához könnyen hozzáférhető valamint egyszerűen kiszerezhető legyen!

Frekvenciaváltóval vezérelt ventilátoroknál a frekvencia-váltó gyártójának felszerelési és üzemeltetési útmutatójának előírásait is figyelembe kell venni.

Üzemelési feltételek

A ruck ventilátorok nem használhatók robbanásveszélyes környezetben! Ne üzemeltesse a ventilátor frekvenciaváltóval. Figyeljen a ventilátor adattábláján lévő a ventilátor körülvévő maximális környezeti hőmérsékletre. Ellenőrizze, hogy a hálózati feszültség megegyezzen a ventilátor adattábláján lévő értékkel.

Karbantartás

ruck ventilátor az ajánlott tisztítási intervallumokat kivéve karbantartásmentes. Tilos lebontani az összekötő vezetékeket, csatlakozásokat és szerkezeti elemeket, amíg nincs leválasztva a hálózatról a készülék összes pólusa. Biztosítsa a berendezést az újóbbi bekapcsolás ellen! A szerkezeti elemek nem helyettesíthetők egymással. Ez azt jelenti, hogy egy adott termékhez készült szerkezeti elemet nem szabad más termékhez használni! A levegő tartalma miatt a készülékházon és a járókereken porakadatok keletkeznek. Ez kisebb teljesítményt, rázkódást okozhat, valamint csökkentheti a berendezés élettartamát. Ennek elkerülése érdekében ajánlott a rendszerbe levegőszűrő beépítés. Tisztítsa meg a járókereket kefével vagy ronggyal. Figyelem! Ne távolítsa el a kiengelysúlyozó súlyokat a járókerékéről! Soha ne tisztítsa a ventilátor belső részét vízzel vagy magyasanyomással mosóval (gőzborotva). Légszűrő beépítésével a tisztítási intervallumok jelentősen csökkenthetők vagy el is hagyhatók.

Ártalmatlanítás

A készülék nem kellő körültekintéssel végzett ártalmatlanítása környezetszennyezést okozhat. Ezért a készüléket az adott országban érvényes nemzeti előírások szerint ártalmatlanítsa.

Vyhľadanie o konformite ES

V zmysle smernice ES



Elektromagnetická kompatibilita EMC- smernica 2004/108/ES

Výrobca ruck **Ventilatoren GmbH**
Max-Planck-Strasse 5
D-97944 Boxberg
Tel.: +49 (0)7930 9211-100

Ťmto prehlasuje, že následne uvedené neúplné stroje zodpovedajú v ich koncipovaní a druhu konštrukcie ako aj v konštrukčnom vyhotovení, v ktorom sme ich zaviedli do prevádzky, ustanoveniam menovaných smerníc ES. V prípade zmeny neúplných strojov, ktorá nebola nami zosúladená, stráca toto vyhlásenie svoju platnosť.

Označenie produktu Tunelový ventilátor
Typové označenie ELK, ELKI, KVR, KVR1, KVT

Nasledovné harmonizované normy boli aplikované:

DIN EN 61000-6-2 Elektromagnetická kompatibilita (EMC) - časť 6-2: odborné základné normy.
DIN EN 61000-6-3 Elektromagnetická kompatibilita (EMC) - časť 6-3: odborné základné normy odborná základná norma rušivá emisia pre obytnú zónu, obchodná a remeselné oblasti, ako aj malé podniky.



ES - Vyhlásenie o montáži

podľa smernice stroj (2006/42/ES)

Výrobca ruck **Ventilatoren GmbH**
Max-Planck-Strasse 5
D-97944 Boxberg
Tel.: +49 (0)7930 9211-100

Ťmto vyhlasuje, že nasledovné výrobky:

Označenie produktu Tunelový ventilátor
Typové označenie ELK, ELKI, KVR, KVR1, KVT

zodpovedajú základným požiadavkám smernice stroje (2006/42/ES): príloha I, článok 1.1.2, 1.1.3, 1.1.5, 1.2.1, 1.3.1, 1.3.2, 1.3.4 a 1.5.1.

Neúplný stroj zodpovedá ďalej všetkým ustanoveniam smernice Elektrické prevádzkové prostriedky (2006/95/ES) a Elektromagnetická kompatibilita (2004/108/ES).

Neúplný stroj smie byť až vtedy zavedený do prevádzky, keď bolo zistené, že stroj, do ktorého má byť zabudovaný neúplný stroj, zodpovedá ustanoveniam smernice stroje (2006/42/ES).

Nasledovné harmonizované normy boli aplikované:

DIN EN 12100-1 Bezpečnosť strojov - základné pojmy, všeobecné smernice o úprave, časť 1: zásadná terminológia, metodika.
DIN EN 12100-2 Bezpečnosť strojov - základné pojmy, všeobecné smernice úpravy, časť 2: technické smernice a špecifikácie.
DIN EN 60204-1 Bezpečnosť strojov - elektrické vybavenia výroby, časť 1: všeobecné požiadavky.

Výrobca sa zaväzuje na požiadanie elektronicky prostredkovat miestam jednotlivých štátov špeciálne podklady na neúplný stroj.
Špeciálne technické podklady podľa prílohy VII časť B, ktorá patrí a strojom, boli vyhotovené.



Declaração de conformidade CE

No âmbito da diretiva CE



Compatibilidade Electromagnética EMC - Directiva 2004/108/CE

O fabricante ruck **Ventilatoren GmbH**
Max-Planck-Strasse 5
D-97944 Boxberg
Tel.: +49 (0)7930 9211-100

Declara por meio deste, que as máquinas parcialmente completas e descritas a seguir atendem aos requisitos das diretivas CE correspondentes com relação à sua concepção, seu tipo de fabricação, assim como com relação à versão específica colocada à disposição. Esta declaração perde sua validade em caso de alteração nas máquinas parcialmente completas sem consulta prévia conosco.

Denominação do produto: Ventilador de conduta
Denominação do tipo: ELK, ELKI, KVR, KVR1, KVT

Foram aplicadas as seguintes normas harmonizadas:

DIN EN 61000-6-2 Compatibilidade electromagnética (EMC) - Parte 6-2: Normas técnicas básicas: Resistência a interferências na área industrial.
DIN EN 61000-6-3 Compatibilidade electromagnética (EMC) - Parte 6-3: Normas técnicas básicas: Normas técnicas. Emissão para os ambientes residenciais, comerciais assim como ambientes industriais e pequenas empresas.

Declaração de incorporação CE

segundo a diretiva para máquinas (2006/42/CE)

O fabricante ruck **Ventilatoren GmbH**
Max-Planck-Strasse 5
D-97944 Boxberg
Tel.: +49 (0)7930 9211-100

Declara, com isso, que os seguintes produtos:

Denominação do produto: Ventilador de conduta
Denominação do tipo: ELK, ELKI, KVR, KVR1, KVT

atendem aos requisitos da Directiva CE para Máquinas (2006/42/CE): Anexo I, artigos 1.1.2, 1.1.3, 1.1.5, 1.2.1, 1.3.1, 1.3.2, 1.3.4 e 1.5.1.

Além disso, a máquina parcialmente completa também cumpre todas as disposições das diretivas de equipamentos eléctricos (2006/95/CE) e compatibilidade electromagnética (2004/108/CE).

A colocação em funcionamento da máquina parcialmente completa não é permitida até que esteja determinado que a máquina receptora, na qual esta máquina será integrada, também atende aos requisitos da Directiva CE para Máquinas (2006/42/CE).

Foram aplicadas as seguintes normas harmonizadas:

DIN EN 12100-1 Segurança de máquinas - Conceitos básicos, princípios gerais de concepção - Parte 1: Terminologia básica, metodologia.
DIN EN 12100-2 Segurança de máquinas - Conceitos básicos, princípios gerais de concepção - Parte 2: Princípios técnicos e especificações.
DIN EN 60204-1 Segurança de máquinas - Equipamento eléctrico para máquinas industriais - Parte 1: Requisitos gerais.

O fabricante compromete-se a fornecer os documentos essenciais da máquina parcialmente completa às autoridades nacionais, por via electrónica, mediante pedido. As documentações técnica especiais pertencentes à máquina, referida no Anexo VII, Parte B, foram elaboradas.

Za tieto vysvetlivky zodpovedá:

ruck **Ventilatoren GmbH**
Max-Planck-Strasse 5
D-97944 Boxberg

Boxberg, 24.04.2013

Helmut Ortmeier
(vedúci vývoja a konštrukcie)

Responsável por estas declarações:

ruck **Ventilatoren GmbH**
Max-Planck-Strasse 5
D-97944 Boxberg

Boxberg, 24.04.2013

Helmut Ortmeier
(Director Desenvolvimento e Construção)

Tento návod na montáž obsahuje dôležité informácie na bezpečnú a správnu montáž, transport, zavedenie do prevádzky, údržbu a demontáž ventilátorov ruck. Prístroj bol vyrobený podľa všeobecne uznávaných pravidiel techniky. Napriek tomu existuje nebezpečenstvo ublíženia na zdraví a vecných škôd, keď nedodržíte nasledovné bezpečnostné a výstražné upozornenia v tomto návode.

Výrobca sa môžu vziať do prevádzky len vtedy, keď ste predtým prečítali návod na montáž, ako aj bezpečnostné predpisy a porozumeli im. Ušchovajte návod tak, aby bol kedykoľvek dostupný pre všetkých užívateľov. Prenechajte prístroj tretím osobám vždy spolu s návodom na montáž.

Ventilátory ruck podliehajú trvalej kontrole kvality a zodpovedajú platným predpisom v čase expozovania. Nakoľko sa produkty vždy vyvíjajú ďalej, vyhradzujeme si právo, kedykoľvek a bez predošlého oznámenia vykonať na produktoch zmeny. Neprevzememe žiadnu zodpovednosť za správnosť alebo úplnosť tohto návodu na montáž.

Poskytnutie záruky platí výhradne pre expedovaný konfiguračný výlučenie záruku, nároky zo zodpovednosti za chyby a nároky z ručenia pri škode na zdraví osôb a vecné škody v dôsledku chýbnej montáže, použitia v rozpore s účelom a/alebo neodborného zachádzania.

Bezpečnostné upozornenia

Ventilátory ruck sú v zmysle smernice EU o strojoch 2006/42/ES jeden komponent (čiastočný stroj). Prístroj nie je hotový stroj na používanie v zmysle smernice EU o strojoch. Je jedine určený na to, aby bol zabudovaný do stroja prípadne vzduchotechnických prístrojov a zariadení alebo spojený s inými komponentmi do jedného stroja, prípadne jedného zariadenia. Prístroj smie byť uvedený do prevádzky až vtedy, keď je zabudovaný do stroja/zariadenia, pre ktorý/ktoré je určený a keď tieto úplne spĺňajú požiadavky smernice o strojoch EU. Používajte ventilátory ruck len v technicky dokonalej stave! Skontrolujte produkt, či nemá žiadne chyby, ako napríklad trhliny na kryte alebo chýbajúce nitovanie, skrutky, snímacie kryty alebo iné chyby, relevantné pre používanie! Používajte tento produkt výlučne len v oblasti výkonu, ktorý je uvedený v technických údajoch ako aj na výrobnom štítku. Ochrana pred nebezpečnými dotykami, nasávaním a bezpečnostný odstup musia byť zariadené podľa DIN EN 294 a DIN EN 24167-1! (Ochrannou mrežou alebo dostatočne dlhými potrubiami) Všeobecne predpísané elektrické a mechanické ochranné zariadenia musia byť konštrukčne inštalované. Elektrické pripojenie ako aj opravy môžu byť vykonané len odborníkmi pre elektrické zariadenia! Pri všetkých inštalovaných a údržbárskych prácach musí byť prerušený prúdový okruh! Obsluha prístroja osobami s obmedzenými fyzickými, senzorickými a mentálnymi schopnosťami sa môže konať len pod dozorom alebo podľa inštrukcií zodpovedných osôb. Deti sa nesmú pripustiť k prístroju!

Transport a uskladnenie

Transport a uskladnenie musia byť vykonané len odborným personálom za dodržania návodu na montáž a platných predpisov. Dodávka podľa dodacieho listu musí byť prekontrolovaná vzhľadom na správnosť, úplnosť a škody! Chýbajúce čiastky alebo škody pri preprave sa musia nechať písomne potvrdiť prepravcom. Pri neodržaní zaniká ručenie! Transport musí byť vykonaný vhodnými zdvíhacími prostriedkami v pôvodnom balení alebo na preukázaných transportných zariadeniach. Zabráňte poškodeniu a skrúteniu krytu! Skladovanie sa musí konať v suchu a pri ochrane pred nepriaznivým počasím v pôvodnom balení. Teplota skladovania medzi -10°C a +40°C. Musí sa zabrániť vysokým výkyvom teploty. Pri dlhodobom skladovaní viac ako jedného roka musí byť ručne skontrolovaná ľahkosť chodu obežných kolies!

Montáž

Montážne práce smú byť vykonané len odborným personálom a musí sa venovať pozornosť návodu montáže a platným predpisom a normám. Horeuvedené bezpečnostné upozornenia sa musia dodržať! Vždy odpojte prístroj všetkým pólmi od siete, predtým než montujete produkt prípadne zastrečíte alebo vylihnate zastrečku. Zabezpečte prístroj, aby sa znovu nezapojil! Ventilátory ruck môžu byť montované v akejkoľvek polohe. Potrubný ventilátor môže byť vsunutý a pripevnený priamo do potrubného systému. Je treba dávať pozor, aby nebol potrubný systém napnutý. Na montáž doporučujeme potrubnostv spojovacie prstenice, ktoré výrazne zabraňujú prenosu hluku na kanálový systém! Inštalujte káble a vedenia tak, aby neboli poškodené a aby sa nikto o ne nepotkol. Ventilátor musí byť na oboch stranách (prívod vzduchu/ odpadový vzduch) zapojený na vetrací kanál! Po zabudovaní nesmú byť viac prístupné žiadne pohyblivé časti. Pripojky elektriny na prístroj musia byť zapojené podľa schémy elektrického zapojenia. Zabezpečte pred uvedením do prevádzky, že sú všetky tesnenia a uzávery zastreškových spojení správne zabudované a nepoškodené. Potrubný ventilátor musí byť prevádzkovaný v prírode. Montáž je povolená len v suchých priestoroch (žiadna kondenzácia)! Predvážajte ventilátor vždy v správnom smere prúdenia vzduchu (viď označenie na prístroji)! Inštalácia musí byť vykonaná tak, aby bola na údržbu a čistenie dobre prístupná a aby sa dala a malou námahou vymontovať!

Pre ventilátory ruck sú regulované meničom frekvencie, sa musí tiež použiť k tomu patriaci návod na montáž a prevádzku výrobu meniča frekvencie.

Podmienky prevádzky

Ventilátory ruck sa nesmú prevádzkovať v atmosfére schopnej explózie! Ventilátor neprevádzkovať s frekvenčným meničom. Musíte dbať na maximálnu teplotu okolia, uvedenú na výrobnom štítku! Preskúšajte, či napájacie napätie zodpovedá údajom uvedeným na výrobnom štítku!

Údržba

Ventilátory ruck sú s výnimkou, týkajúcou sa odporúčaných intervalov čistenia bezdúžbové. Zabezpečte, aby sa žiadne spojenia vedenia, pripojky a súčiastky neoddelili, dokiaľ prístroj nie je oddelený všetkými pólmi od siete. Zabezpečte, aby sa zariadenie zase nezapojilo! Nesmú byť navzájom vymenené žiadne súčiastky. To znamená, že napríklad súčiastky, určené pre produkt sa nesmú použiť na iné produkty. Prašné ovzdušie spôsobuje usadeniny v obežnom kolese a kryte. To vedie k redukcii výkonu a nevyživotnosti ventilátora a tým k zníženiu jeho životnosti! Obežné koleso čistite so štetcom / s keťou / s handrou. Attention! Do not remove or shift balance weights. Vnútrový priestor v žiadnom prípade nečistite vodou alebo vysokotlakým čistiacim zariadením! Zabudovaním vzduchového filtra môže byť podstatne predĺžený interval na čistenie alebo sa mu môže zamedziť.

Odstránenie odpadu

Nepozorné odstránenie prístroja môže viesť k znečisteniam životného prostredia. Preto odstráňte prístroj podľa národných ustanovení Vašej krajiny.

Estas instruções de instalação também contém informações importantes para montar, transportar, operar, armazenar e desmontar os ventiladores ruck de modo seguro e adequado. O aparelho foi fabricado de acordo com as normas técnicas gerais reconhecidas. No entanto, ainda existe um perigo de danos pessoais e materiais, caso as seguintes instruções de segurança e as advertências contidas neste manual não sejam observadas.

Os produtos só podem ser colocados em operação, depois das instruções de montagem e das regras de segurança e terem sido completamente lidas e entendidas. Mantenha as instruções armazenadas de tal modo que elas sempre sejam facilmente acessíveis a todos os usuários. Ao entregar o aparelho a terceiros, faça-o sempre junto com as instruções de instalação.

Ventiladores ruck sempre estão sujeitos a um controle de qualidade contínuo e atendem às normas aplicáveis no momento da entrega. Dado que os produtos estão em constante em desenvolvimento, nos reservamos o direito de fazer alterações nos produtos a qualquer momento e sem aviso prévio. Nós não assumimos qualquer responsabilidade pela precisão ou integridade destas instruções de montagem.

A garantia é válida apenas para a configuração original! Descartamos qualquer garantia, o rejatamos perdidos de indenização por danos pessoais e materiais causados por montagem incorrecta, utilização indevida e / ou manuseio inadequado.

Notas de segurança

De acordo com a Directiva de Máquinas 2006/42/CE da UE, os ventiladores ruck formam um componente (máquina parcial). De acordo com a Directiva de Máquinas da UE, este aparelho não é uma máquina pronta para ser operada. Ela é destinada exclusivamente para integração em máquinas e equipamentos de tratamento de ar ou para montagem conjunta com outros componentes em uma máquina ou instalação. O aparelho só deve ser colocado em operação quando a máquina / instalação, na qual o aparelho deverá ser integrado, atenda a todos os requisitos da Directiva de Máquinas da UE. Utilizar os ventiladores ruck somente em um estado técnico impecável! Verificar o produto com relação a defeitos óbvios, como por exemplo rachaduras na carcaça ou rebites e parafusos em falta, tampas defeituosas e outras avarias relevantes à aplicação! Utilizar o produto exclusivamente dentro da faixa de potência, que é apresentada tanto nos dados técnicos, como na placa! É necessário obedecer as distâncias de segurança e utilizar proteção contra contacto e sucção em conformidade com as normas DIN EN 294 e DIN 24167-1! (Com a ajuda de grades ou tubagens suficientemente longas). Dispositivos gerais de segurança eléctrica e mecânica devem ser fornecidos no local da instalação! A instalação e o serviço de reparo apenas deverão ser executados por pessoal qualificado. Antes de realizar qualquer instalação ou serviço de manutenção, isole a unidade principal do circuito eléctrico! A operação do aparelho por pessoas com deficiências físicas, sensoriais ou mentais só pode ser realizada sob a supervisão, integridade e possíveis danos, conforme o talão de entrega! Falhas ou danos de transporte devem ser confirmados por escrito pelo transportador. O não cumprimento anulará a nossa responsabilidade! O transporte só deve ser realizado com elevadores adequados na embalagem original ou através de equipamento de transporte adequado! Danos e distorções do aparelho devem ser evitados! O aparelho deve ser armazenado na sua embalagem original, e essa em local seco e protegido contra intempéries. A temperatura de armazenamento deve permanecer entre -10°C e +40°C. Grandes oscilações de temperatura devem ser evitadas! Para um armazenamento de longo prazo de, ou seja, por mais de um ano, é necessário verificar com a mão a facilidade com que as rodas giram!

Transporte e armazenagem

Transporte e armazenagem devem ser realizados apenas por pessoal qualificado, em conformidade com as instruções de instalação e regulamentos aplicáveis. A entrega deve ser verificada com relação à exactidão, integridade e possíveis danos, conforme o talão de entrega! Falhas ou danos de transporte devem ser confirmados por escrito pelo transportador. O não cumprimento anulará a nossa responsabilidade! O transporte só deve ser realizado com elevadores adequados na embalagem original ou através de equipamento de transporte adequado! Danos e distorções do aparelho devem ser evitados! O aparelho deve ser armazenado na sua embalagem original, e essa em local seco e protegido contra intempéries. A temperatura de armazenamento deve permanecer entre -10°C e +40°C. Grandes oscilações de temperatura devem ser evitadas! Para um armazenamento de longo prazo de, ou seja, por mais de um ano, é necessário verificar com a mão a facilidade com que as rodas giram!

Montagem

Trabalhos de montagem devem ser realizados apenas por pessoal qualificado, em conformidade com as normas e regulamentos válidos aplicáveis. As indicações de segurança citadas acima devem ser respeitadas! Sempre desligar todos os pólos do aparelho da rede eléctrica antes de montar o produto ou antes de conectar ou remover a ficha. Assegure o aparelho contra uma religação acidental! Os ventiladores ruck podem ser instalados em qualquer posição. O tubo do ventilador pode ser instalado directamente dentro da conduta com abraçadeiras. Tenha atenção em assegurar-se de que a conduta não está deformada ou torcida! Para a montagem, nós recomendamos abraçadeiras almofadadas com borracha, que reduzam fortemente a propagação do ruído no sistema da conduta! Instale os cabos e fios de tal modo, que eles não sejam danificados e ninguém possa tropeçar sobre eles. O ventilador deve ser ligado em ambos os lados (ar fresco / ar de escape) ao canal de ar/ajuntamento! Após a instalação, nenhuma das peças móveis devem estar acessíveis! As ligações eléctricas do aparelho devem ser realizadas de acordo com o esquema de ligação! Certifique-se antes da colocação em operação, se todas as juntas e vedações dos conectores estão instaladas correctamente e sem danos, a fim de evitar que líquidos e objectos estranhos possam penetrar no produto. Placas de indicação não devem ser alteradas ou retiradas. Os ventiladores ruck não devem ser colocados em operação ao ar livre. A colocação só é permitida em áreas secas (sem condensação)! Operar o ventilador sempre na direcção correcta do fluxo de ar (ver a marcação no aparelho)! A instalação deve ser executada com a manutenção e limpeza de fácil acesso e expansível a baixo custo! Para os ventiladores que são controlados por conversor de frequência, as instruções de instalação e funcionamento do fabricante do conversor de frequência correspondente devem ser lidas.

Condições de funcionamento

Não utilize os ventiladores ruck em uma atmosfera explosiva! Não utilize variadores de frequência. Preste atenção à temperatura ambiente máxima contida na placa de identificação! Verifique se a tensão de alimentação corresponde aos dados na placa de identificação!

Manutenção

Os ventiladores ruck, com excepção dos intervalos de limpeza recomendados, não requerem manutenção. Certifique-se de que nenhuma das conexões de tubo, conectores e componentes sejam desconectados, enquanto todos os pólos do aparelho não tenham sido desligados da rede. Assegure o aparelho contra uma religação acidental! Não é permitido trocar componentes individuais por outros. Ou seja, por exemplo, os componentes fornecidos para um determinado produto não devem ser utilizados para outros produtos! Depósitos de pó ou de tempo poderão alojar-se na roda e na carcaça. Pois isto pode levar a redução da potência e desequilíbrios do ventilador e, assim, a uma redução na vida útil! Limpe a turbina com um pincel / escova / ou com um pano. Atenção! Não remova e nem desloque os pesos de equilibramento! Sob nenhuma circunstância o espaço interior deverá ser limpo com água ou limpador de alta pressão (vapor ou jacto). No caso da instalação de um filtro de ar, o intervalo de limpeza poderá ser estendido ou evitado!

Eliminação

Uma eliminação descuidada do aparelho pode levar à poluição ambiental. Por isso, elimine o aparelho, em conformidade com as regulamentações nacionais de seu país.

Declaración CE de Conformidad

De acuerdo con la Directiva CE



Compatibilidad Electromagnética (CEM) – Directiva 2004/108/CE

El fabricante ruck Ventilatoren GmbH
Max-Planck-Strasse 5
D-97944 Boxberg
Tel.: +49 (0)7930 9211-100

declara por la presente que las casi máquinas denominadas a continuación en lo que concierne su concepto y diseño y en lo que concierne su versión que estamos comercializando, cumplen con los requisitos de las directivas CE mencionadas. En caso de darse una modificación de las casi máquinas no autorizada por nosotros esta declaración pierde su validez.

Denominación del producto: Ventilador de conducto
Denominación del tipo: ELK, ELKI, KVR, KVRI, KVT

Se aplicaron las siguientes normas armonizadas:

DIN EN 61000-6-2 Compatibilidad Electromagnética (CEM) - Parte 6-2: Normas genéricas. Inmunidad en entornos industriales.

DIN EN 61000-6-3 Compatibilidad Electromagnética (CEM) - Parte 6-3: Normas genéricas. Norma de emisión en entornos residenciales, comerciales y de industria ligera.

La persona responsable de esta declaración es:

ruck Ventilatoren GmbH
Max-Planck-Strasse 5
D-97944 Boxberg

Boxberg, 24.04.2013

Estas instrucciones de montaje contienen informaciones importantes para realizar de manera segura y adecuada el montaje, transporte, puesta en marcha, mantenimiento y desmontaje de ventiladores ruck. El dispositivo ha sido fabricado según las normas técnicas generalmente aceptadas. No obstante, existe el riesgo de daños personales o materiales si no se tienen en cuenta los siguientes avisos y advertencias de seguridad en este manual.

Los productos sólo deben ponerse en marcha si se han leído y entendido las instrucciones de montaje y las normas de seguridad. Guarde el manual de instrucciones en un lugar permanentemente accesible a todos los usuarios. Asegúrese de entregar el dispositivo a terceros siempre junto con las instrucciones de montaje.

Ventiladores ruck están sometidos a un control de calidad permanente y cumplen las normas vigentes en el momento de la entrega. Debido al desarrollo continuo de nuestros productos, nos reservamos el derecho de modificar los productos en cualquier momento y sin previo aviso. No asumimos ninguna responsabilidad por la precisión y la integridad de estas instrucciones de montaje.

¡La garantía sólo es válida para la configuración entregada! En caso de daños personales y materiales causados por el montaje incorrecto, por el uso contrario a los fines previstos y/o por el manejo inadecuado, excluimos la garantía y todos los derechos a indemnización y saneamiento.

Instrucciones de Seguridad

De acuerdo con la Directiva de Máquinas 2006/42/CE los ventiladores ruck son componentes (máquinas parciales). De acuerdo con la Directiva CE de Máquinas el dispositivo no es una máquina lista para utilización. Está destinado exclusivamente para la incorporación en máquinas y/o en dispositivos y sistemas de ventilación o para el ensamblaje con otros componentes para formar una máquina o un sistema. El dispositivo sólo debe ponerse en marcha si está incorporado en la máquina / en el sistema al que está destinado y si la máquina o el sistema cumplen por completo con los requisitos de la Directiva CE de Máquinas. Asegúrese de usar productos ruck sólo en perfectas condiciones técnicas. Examine el producto para detectar defectos evidentes, como p. ej. fisuras en la caja, o fallos en el material como remaches, tornillos, tapas protectoras, u otros defectos relevantes para el uso. Utilice el producto sólo dentro del rango de rendimiento especificado en los datos técnicos y en la placa de identificación. Se deben prever dispositivos de protección contra el contacto y distancias de seguridad según las normas DIN EN 294 y DIN 24167-1. (mediante rejillas de protección o mediante tubos suficientemente largos.) Los dispositivos de protección eléctricos y mecánicos generalmente prescritos deben ser previstos por parte del cliente. La conexión eléctrica así como los trabajos de reparación deben ser realizados solamente por electricistas cualificados. ¡Para la realización de todo tipo de trabajos de instalación y de mantenimiento se debe interrumpir el circuito eléctrico! El manejo del dispositivo por personas con discapacidades físicas, sensorias o mentales es permitido sólo bajo la supervisión o bajo la dirección de personas responsables. (Deben mantener a los niños alejados del dispositivo!)

Transporte y almacenamiento

El transporte y el almacenamiento deben ser realizados por personal especializado siguiendo las instrucciones de montaje y las normas vigentes. ¡Debe examinarse si el volumen de entrega tal como se especifica en la nota de entrega es correcto, completo e intacto! La falta o pérdida de material o daños de transporte deben ser confirmados por el transportista. ¡En caso de no-cumplimiento finaliza de inmediato la responsabilidad de la empresa! ¡El transporte debe realizarse en el embalaje original mediante dispositivos de elevación adecuados o en los dispositivos de transporte indicados! ¡Se debe evitar dañar y deformar la caja! El almacenamiento debe efectuarse en el embalaje original en un lugar seco y protegido contra la intemperie. Temperatura de almacenamiento entre -10 y +40°C. Deben evitarse los cambios de temperatura bruscos. ¡En caso de que el período de almacenamiento supere un año, se debe comprobar manualmente que los rodetes giran suavemente!

Declaración CE de Incorporación

de acuerdo con la Directiva de Máquinas (2006/42/CE)

El fabricante ruck Ventilatoren GmbH
Max-Planck-Strasse 5
D-97944 Boxberg
Tel.: +49 (0)7930 9211-100

declara que los siguientes productos:

Denominación del producto: Ventilador de conducto
Denominación del tipo: ELK, ELKI, KVR, KVRI, KVT

cumple con los requisitos básicos de la Directiva de Máquinas (2006/42/CE): Anexo I, Puntos 1.1.2, 1.1.3, 1.1.5, 1.2.1, 1.3.1, 1.3.2, 1.3.4, y 1.5.1.

La casi máquina cumple además con todos los requisitos de la Directiva de Material Eléctrico (2006/95/CE) y de la Directiva de Compatibilidad Electromagnética (2004/108/CE).

La casi máquina debe ser puesta en servicio sólo si se ha comprobado que la máquina en la que se ha previsto de incorporar la casi máquina cumple con los requisitos de la Directiva de Máquinas (2006/42/CE).

Se aplicaron las siguientes normas armonizadas:

DIN EN 12100-1 Seguridad de Máquinas - Conceptos básicos, principios generales de diseño. Parte 1: Terminología básica, metodología.
DIN EN 12100-2 Seguridad de Máquinas - Conceptos básicos, principios generales de diseño. Parte 2: Principios técnicos y especificaciones.
DIN EN 60204-1 Seguridad de Máquinas - Equipos eléctricos de máquinas. Parte 1: Requisitos generales.

El fabricante se compromete a remitir electrónicamente la documentación pertinente de la casi máquina si así se le requiere por autoridades nacionales.

La documentación técnica pertinente de la máquina ha sido elaborada según el Anexo VII, Parte B.

Helmut Ortmeier
(Gerente de Desarrollo y Diseño)

Montaje

Los trabajos de montaje sólo deben ser realizados por personal especializado siguiendo las instrucciones de montaje y las disposiciones y normas vigentes. (Deben atenderse a los avisos de seguridad arriba mencionados! Siempre debe separar el dispositivo de la red eléctrica por desconexión omnipolar antes de instalar el producto o de conectar y/o desconectar el enchufe. ¡Debe proteger el dispositivo contra la re-conexión involuntaria!

Ventiladores ruck pueden ser colocados en cualquier posición. El ventilador de tubo puede ser intercalado y fijado directamente en el sistema de tubería. ¡Por favor preste atención a que el sistema de tubería no muestre deformaciones o signos de torsión! ¡Para el montaje recomendamos el uso de abrazaderas de unión antivibratorias, las cuales reducen considerablemente la transmisión de ruidos al sistema de conductos! Coloque los cables y las líneas de tal manera que no puedan ser dañados y que no haya riesgo de tropezones de personas. ¡El ventilador debe ser conectado al canal de ventilación con ambos lados (entrada y salida de aire respectivamente)! Después de la instalación, las partes móviles ya no deben ser accesibles! ¡Las conexiones eléctricas en el dispositivo deben realizarse tal como indicado en el diagrama de circuito! Antes de la puesta en marcha, asegúrese que todas las juntas y cierres de los conectores estén correctamente montados e intactos, para evitar la infiltración de fluidos y partículas externas en el producto. No se deben modificar o quitar las señales de aviso. Ventiladores ruck no se deben utilizar al aire libre. ¡La instalación sólo está permitida en locales secos (sin condensación)! ¡Siempre debe utilizar el ventilador en la dirección del flujo de aire correcta (ver indicación en el dispositivo)! ¡La colocación debe realizarse de tal manera que permita fácil acceso para el mantenimiento y la limpieza, y el desmontaje con poco esfuerzo! Para ventiladores regulados por convertidor de frecuencia, también deben atenderse al correspondiente manual de uso y de montaje del fabricante del convertidor de frecuencia.

Condiciones de operación

¡No utilice los ventiladores ruck en atmósfera potencialmente explosiva! No opere el ventilador con convertidor de frecuencia! ¡Observe la temperatura ambiental máxima especificada en la placa de identificación! ¡Controle si el voltaje de alimentación corresponde a las especificaciones indicadas en la placa de identificación!

Mantenimiento

Aparte de los intervalos de limpieza recomendados, los ventiladores de tubo ruck no requieren mantenimiento. Debe asegurarse de que los empalmes de líneas, conexiones y componentes no sean aflojados o desmontados antes de la desconexión omnipolar del dispositivo de la red eléctrica. ¡Debe proteger la instalación contra la reconexión involuntaria! No se deben intercambiar componentes individuales. ¡Es decir, no se deben tomar componentes previstos para un cierto producto y emplearlos en otros productos! Con el tiempo, el aire conteniendo polvo forma depósitos en el rodete y en la caja. Esto puede causar la disminución del rendimiento y el desequilibrio del ventilador, y en consecuencia la reducción de la vida útil. Limpiar el rodete con pincel / cepillo / paño. Atención: no quite o desplace las pesas equilibradoras. De ningún modo limpiar el espacio interior con agua o con el limpiador de alta presión. Con la instalación de un filtro de aire se puede prolongar el intervalo de limpieza considerablemente y/o prescindir del mismo.

Eliminación

La eliminación descuidada del dispositivo puede causar contaminación ambiental. Elimine el dispositivo cumpliendo con las normativas nacionales de su país.

Declaración de conformidad con normativas CE

Zgodnie z wymaganiami Dyrektywy WE



Dyrektywa dotycząca kompatybilności elektromagnetycznej (EMC) 2004/108/WE

Producent ruck Ventilatoren GmbH
Max-Planck-Strasse 5
D-97944 Boxberg
Tel.: +49 (0)7930 9211-100

niżejszym deklaruje, że koncepcja oraz konstrukcja następujących niekompletnych maszyn w wersjach wprowadzanych do obrotu spełnia wymagania niżej wymienionych Dyrektyw WE. Wszelkie modyfikacje niekompletnych maszyn, które nie zostały zaakceptowane przez producenta, skutkują unieważnieniem niniejszej deklaracji.

Oznaczenie produktu: Wentylator kanałowy
Oznaczenie typu: ELK, ELKI, KVR, KVRI, KVT

Zastosowano następujące normy zharmonizowane:

DIN EN 61000-6-2 Kompatybilność elektromagnetyczna (EMC) - Część 6-2: Normy ogólne: Odporność w środowiskach przemysłowych.

DIN EN 61000-6-3 Kompatybilność elektromagnetyczna (EMC) - Część 6-3: Normy ogólne: Wymagania dotyczące emisji w środowisku mieszkalnym, handlowym i lekkim przemysłowym

Podmiot odpowiedzialny za niniejsze oświadczenia:

ruck Ventilatoren GmbH
Max-Planck-Strasse 5
D-97944 Boxberg

Boxberg, 24.04.2013

Niniejsza instrukcja montażu zawiera ważne informacje dotyczące prawidłowego montażu, transportowania, rozruchu, konserwowania oraz demontowania wentylatorów firmy ruck. Urządzenie zostało wyprodukowane zgodnie z najnowszym stanem techniki. Pomimo tego, nieprzezwaglenie ostrzeżeń i zaleceń dotyczących bezpieczeństwa, zamieszczonych w niniejszej instrukcji, grozi obrażeniami ludzi oraz zniszczeniem mienia.

Produkt wolno uruchomić dopiero po dokładnym przeczytaniu oraz zrozumieniu Instrukcji montażu oraz Uwag dotyczących bezpieczeństwa. Niniejsza instrukcja musi być stale przechowywana w miejscu dostępnym dla wszystkich użytkowników. Jeśli urządzenie jest przekazywane stronie trzeciej, instrukcja montażu musi być zawsze przekazywana wraz z urządzeniem.

Wentylatory ruck podlegają stałej kontroli jakości i spełniają wymagania przepisów obowiązujących w dniu wydruku. Ze względu na stałe doskonalenie produktów zastrzegamy sobie prawo do ich modyfikowania w dowolnej chwili i bez uprzedzenia. Nie ponosimy odpowiedzialności za prawidłowość ani kompletność informacji zamieszczonych w niniejszej Instrukcji montażu.

Gwarancja jest obowiązkowo wyłącznie konfiguracją fabryczną. Nieprawidłowe montaż, nieprawidłowe użytkowanie i/lub nieprawidłowe obciążenie się z urządzeniem skutkuje unieważnieniem gwarancji. Nie ponosimy wówczas jakiegokolwiek odpowiedzialności za obrażenia osób ani zniszczenie mienia.

Uwagi dotyczące bezpieczeństwa

W myśl dyrektywy maszynowej UE 2006/42/WE wentylatory ruck są komponentami (częściami maszyn). Zgodnie z dyrektywą maszynową urządzenie to nie jest samodzielną maszyną gotową do użycia. Wentylator jest przeznaczony wyłącznie do instalowania w urządzeniach i instalacjach wentylacyjnych lub do łączenia z innymi podzespołami w celu zbudowania urządzenia lub instalacji. Urządzenie może zostać uruchomione dopiero po wbudowaniu go w określoną maszynę / instalację, która w pełni spełnia wymogi dyrektywy maszynowej UE. Nigdy nie wolno używać wentylatora ruck, który nie jest w dobrym stanie technicznym! Sprawdź, czy produkt nie ma widocznych uszkodzeń, takich jak pęknięcia obudowy, brakujące nitki, śruby i pokrywy, czy inne braki istotne dla użytkownika! Produkt można użytkować tylko w zakresie wydajności, który podano na w danych technicznych oraz na tabliczce znamionowej! Bezpieczeństwa muszą być zgodne z wymaganiami normi EN 294 oraz DIN 24167-1. (W tym celu trzeba zainstalować siatki ochronne oraz odpowiednio długie rury!) Klient musi zainstalować zabezpieczenia elektryczne oraz mechaniczne, które są wymagane przez obowiązujące przepisy! Połączenia oraz naprawy elektryczne mogą być wykonywane wyłącznie przez uprawnionych elektryków! Przed przystąpieniem do jakichkolwiek prac montażowych lub konserwacyjnych, odłącz urządzenie od zasilania sieciowego. Produkt może być obsługiwany przez osoby niepełnosprawne fizycznie, sensorycznie lub umysłowo tylko wtedy, gdy osoby te są nadzorowane lub zostały odpowiednio pouczane. Dzieci muszą przebywać z dala od produktu.

Transport i magazynowanie

Urządzenie musi być transportowane oraz składowane przez osoby o odpowiednich kwalifikacjach, zgodnie z niniejszą instrukcją montażu oraz, mającymi zastosowanie, przepisami. Dokonać kontroli dostawy zgodnie z potwierdzeniem odbioru pod względem jej prawidłowości, kompletności i szkód! Brakujące ilości i szkody powstałe podczas transportu muszą zostać potwierdzone przez przedsiębiorstwo transportowe. Producent nie ponosi odpowiedzialności za szkody spowodowane nieprzezwaganiem tych zaleceń. Urządzenie trzeba transportować w fabrycznym opakowaniu, przy użyciu odpowiednich podnośników lub wskazanego sprzętu. Nie dopuszczaj do uszkodzenia lub deformacji obudowy. Urządzenia należy składować w opakowaniu oryginalnym w miejscu suchym i chronionym przed działaniem czynników atmosferycznych. Temperatura składowania pomiędzy -10 °C und +40 °C.

Deklaracja zgodności CE

zgodnie z Dyrektywą Maszynową (2006/42/WE)

Producent ruck Ventilatoren GmbH
Max-Planck-Strasse 5
D-97944 Boxberg
Tel.: +49 (0)7930 9211-100

niżejszym oświadczamy, że niżej wymieniony produkt:

Oznaczenie produktu: Wentylator kanałowy
Oznaczenie typu: ELK, ELKI, KVR, KVRI, KVT

spełnia podstawowe wymagania Dyrektywy Maszynowej (2006/42/WE), Załącznik I, Punkty 1.1.2, 1.1.3, 1.1.5, 1.2.1, 1.3.1, 1.3.2, 1.3.4. oraz 1.5.1.

Niekompletna maszyna spełnia te wszystkie wymagania Dyrektywy Niskonapięciowej (2006/95/WE) oraz Dyrektywy dotyczącej kompatybilności elektromagnetycznej (2004/108/WE).

Niekompletną maszynę wolno uruchomić tylko po ustaleniu, że maszyna, w której ma zostać zainstalowana spełnia wymagania Dyrektywy Maszynowej (2006/42/WE).

Zastosowano następujące normy zharmonizowane:

DIN EN 12100-1 Bezpieczeństwo maszyn. Pojęcia podstawowe, ogólne zasady projektowania. Część 1: Podstawowa terminologia, metodologia.
DIN EN 12100-2 Bezpieczeństwo maszyn. Pojęcia podstawowe, ogólne zasady projektowania. Część 2: Zasady techniczne.
DIN EN 60204-1 Bezpieczeństwo maszyn – Wyposażenie elektryczne maszyn, Część 1: Wymagania ogólne.

Producent zobowiązuje się do wysłania, drogą elektroniczną, szczególnej dokumentacji dotyczącej maszyn niekompletnych na żądanie odpowiednich instytucji.

Została przygotowana szczególna dokumentacja techniczna zgodna z Załącznikiem VII Część B, przynależąca do maszyny.

Helmut Ortmeier
(kierownik działu rozwojowo-konstrukcyjnego)

Należy unikać silnych wahań temperatury. Jeśli urządzenie było składowane dłużej niż przez rok, sprawdź ręką czy wentylator może obracać się swobodnie.

Montaż

Prace montażowe muszą być wykonywane przez osoby o odpowiednich kwalifikacjach, zgodnie z zaleceniami Instrukcji montażu oraz mającymi zastosowanie przepisy i normami. Stosować się do Uwag dotyczących bezpieczeństwa! Przed rozpoczęciem montażu, a także przed podłączeniem lub odłączeniem wtyczek, całkowicie odłącz urządzenie (wszystkie bieguny) od zasilania elektrycznego. Zabezpiecz urządzenie przed ponownym włączeniem.

Wentylatory firmy ruck można montować w dowolnym położeniu. Wentylatory rurowe można wsunąć bezpośrednio do kanału i zamocować! Sprawdź, czy kanały wentylacyjne nie są zdeformowane ani zwichrowane. Aby ograniczyć przenoszenie dźwięku do systemu kanałów, zaleca się mocowanie przy użyciu zaśmeków w elastycznych podkładkach. Kable i przewody trzeba układać w taki sposób, aby nie były narażone na uszkodzenie i nie leżały w przejściach. Obie strony wentylatora (wlot i wylot) trzeba podłączyć do kanałów wentylacyjnych! Po zakończeniu montażu, ruchome części nie mogą być już dostępne. Połączenia elektryczne urządzenia muszą być wykonane zgodnie ze schematami! Aby zapobiec wnikaniu cieczy oraz gwałtowności do urządzenia, przed rozruchem sprawdź, czy wszystkie wtyczki są prawidłowo uszczelnione i zamocowane, oraz czy nie są uszkodzone. Oznaczyć oraz informację umieszczonych na urządzeniu nie wolno modyfikować ani zmieniać! Wentylatory firmy ruck nie mogą być użytkowane na zewnątrz budynków. Można je instalować wyłącznie w suchych pomieszczeniach (w których nie występuje kondensacja pary wodnej)! Zwroć uwagę na zachowanie prawidłowego kierunku przepływu powietrza przez wentylator (zgodnie z oznaczeniami na urządzeniu)! Urządzenie trzeba zainstalować w sposób zapewniający dobry dostęp podczas serwisowania oraz czyszczenia, a także umożliwiając łatwe zdemontowanie!

W przypadku wentylatorów sterowanych prędkością częstotliwości trzeba stosować się do zaleceń zamieszczonych w instrukcji montażu i obsługi dostarczonej przez producenta przetwornicy.

Warunki pracy

Wentylatory firmy ruck nie mogą być użytkowane w przestrzeniach zagrożonych wybuchem! Wentylatory nie może współpracować z przetwornicą częstotliwości. Urządzenie nie może pracować przy temperaturze otoczenia przekraczającej dopuszczalną wartość podaną na tabliczce znamionowej. Sprawdź, czy napięcie sieciowe jest zgodne z podanym na tabliczce znamionowej.

Konserwacja

Wentylatory firmy ruck są bezobsługowe, wymagają jedynie okresowego czyszczenia zgodnie z zaleceniami producenta. Przed przystąpieniem do rozłączania lub demontażu jakiegokolwiek połączeń lub elementów sprawdź, czy urządzenie jest odłączone od zasilania sieciowego. Zabezpieczyć urządzenie przed przypadkowym włączeniem! Nie wolno zmieniać częściowych elementów. Na przykład, elementy przeznaczone do określonego produktu mogą nie nadawać się do stosowania w innych urządzeniach. Z biegiem czasu na wirniku i obudowie będą osiadać zanieczyszczenia. Prowadzi to do obniżenia wydajności, niewyważenia oraz skrócenia żywotności urządzenia. Wirnik czyścić się pędzlem, szczotką lub szmatą. Uwaga! Nie zdejmować, ani nie przemieszczać ciężarów wyrównowadzących. Wnętrza wentylatora nie wolno czyścić ani wodą, ani myjką ciśnieniową! Filtr powietrza zainstalowany przed wentylatorem pozwala na znaczne wydłużenie czasu, po którym należy wykonać czyszczenie, a w niektórych przypadkach pozwala wyeliminować konieczność okresowego czyszczenia.

Ustawienie zużytych elementów

Nieprawidłowa utylizacja urządzenia może doprowadzić do zanieczyszczenia środowiska. Urządzenie trzeba utylizować zgodnie z obowiązującymi przepisami.

EF - overensstemmelseserklæring

Iht. EF - direktivet



Elektromagnetisk kompatibilitet EMC - direktiv 2004/108/EF

Producenten ruck **Ventilatoren GmbH**
Max-Planck-Strasse 5
D-97944 Boxberg
Tel.: +49 (0)7930 9211-100

erklærer hermed, at de i det følgende betegnede, ufuldstændige maskiner på basis af deres udkast og konstruktion samt den af os markedsførte model er i overensstemmelse med de nævnte EF-direktiver. Denne erklæring taber sin gyldighed, hvis de ufuldstændige maskiner ændres uden vores samtykke.

Produktbetegnelse: Kanalventilator
Typebetegnelse: ELK, ELKI, KVR, KVRI, KVT

Følgende harmoniserede standarder er blevet benyttet:

DIN EN 61000-6-2 Elektromagnetisk kompatibilitet (EMC) - del 6-2: Generiske standarder - Immunitetsstandard for industrielle miljøer.

DIN EN 61000-6-3 Elektromagnetisk kompatibilitet (EMC) - del 6-3: Generiske standarder - Emissions-standard for bolig-, erhvervs- og letindustri miljøer.



EF - indbygningserklæring

Iht. maskindirektivet (2006/42/EF)

Producenten ruck **Ventilatoren GmbH**
Max-Planck-Strasse 5
D-97944 Boxberg
Tel.: +49 (0)7930 9211-100

erklærer hermed, at følgende produkter:

Produktbetegnelse: Kanalventilator
Typebetegnelse: ELK, ELKI, KVR, KVRI, KVT

er i overensstemmelse med de principielle krav i maskindirektivet (2006/42/EF): bilag I, artikel 1.1.2, 1.1.3, 1.1.5, 1.2.1, 1.3.1, 1.3.2, 1.3.4. og 1.5.1.

Den ufuldstændige maskine er i overensstemmelse med alle bestemmelser i direktivet om elektrisk materiel (2006/95/EF) og i direktivet om elektromagnetisk kompatibilitet (2004/108/EF).

Den ufuldstændige maskine må først tages i brug, når det er blevet konstateret, at den maskine, i hvilken den ufuldstændige maskine skal integreres, overholder bestemmelserne i maskindirektivet (2006/42/EF).

Følgende harmoniserede standarder er blevet benyttet:

DIN EN 12100-1 Maskinsikkerhed - Grundbegreber, generelle principper for projektering, konstruktion og udformning, del 1: Grundlæggende terminologi, metodik.

DIN EN 12100-2 Maskinsikkerhed - Grundbegreber, generelle principper for projektering, konstruktion og udformning, del 2: Tekniske principper og specifikationer.

DIN EN 60204-1 Maskinsikkerhed - Elektrisk udstyr på maskiner, del 1: Generelle krav.

Producenten forpligter sig til at sende det specielle materiale til den ufuldstændige maskine elektronisk til den relevante modtager, hvis der anmodes om det. Det specielle tekniske materiale, der hører til maskinen iht. bilag VII del B, er blevet udarbejdet.

Ansvarlig for disse erklæring er:

ruck **Ventilatoren GmbH**
Max-Planck-Strasse 5
D-97944 Boxberg

Boxberg, 24.04.2013

Helmut Ortmeier
(leder afdeling udvikling og konstruktion)

Denne monteringsvejledning indeholder vigtige informationer, der er brug for at kunne montere, transportere, ibrugtage, vedligeholde og demontere ruck ventilatorer sikkert og korrekt. Produktet er blevet produceret iht. de almindeligt anerkendte, tekniske regler. Alligevel er der fare for person- og tingskader, hvis følgende sikkerheds- og advarselshenvisninger i denne vejledning ikke følges.

Produktet må kun tages i drift, hvis monteringsvejledningen og sikkerhedsforskrifterne er blevet læst og forstået forinden. Opbevar vejledningen på en sådan måde, at den til enhver tid er tilgængelig for alle brugere. Giv altid produktet videre til tredjemand sammen med monteringsvejledningen.

ruck ventilatorer er underkastet en konstant kvalitetskontrol og lever op til forskrifterne, der gælder på tidspunktet for udleveringen. Da produkterne hele tiden videreudvikles, forbeholder vi os ret til at foretage ændringer på produkterne til enhver tid og uden forudgående varsel. Vi fraskriver os ansvaret for rigtigheden eller fuldstændigheden af denne monteringsvejledning.

Garantien gælder udelukkende for den udleverede konfiguration! Vi udelukker garanti, garanti- og ansvarskrav, der måtte stilles i forbindelse med person- og tingskader, der opstår som følge af forkert montering, brug i modstrid med forskrifterne eller formløst og/eller forkert håndtering.

Sikkerhedshenvisninger

ruck ventilatorer er en komponent (delemaskine) iht. EU-maskindirektiv 2006/42/EF. Produktet er ikke nogen brugsfærdig maskine iht. EU-maskindirektivet. Det er udelukkende beregnet til at blive monteret i maskiner eller lufttekniske produkter og anlæg eller til at blive føjet sammen med andre komponenter til en maskine eller et anlæg. Produktet må først tages i brug, når det er monteret i den maskine/et anlæg, det er beregnet til, og denne/dette fuldstændigt opfylder kravene i EU-maskindirektivet. Brug kun ruck ventilatorer, hvis de er i teknisk korrekt stand! Kontroller produktet for synlige mangler som f.eks. revner i huset eller manglende nitter, skruer, beskyttelseskapper eller andre anvendelsesrelevante mangler! Brug udelukkende produktet i det ydelsesområde, der er angivet i de tekniske data samt på typeskiltet! Berørings-, opsnagningsbeskyttelse og sikkerhedsafstande skal være til stede iht. DIN EN 294 og DIN 24167-11 (med beskyttelsesgitter eller tilstrækkeligt lange rørfedninger). Generelt foreskrevne, elektriske og mekaniske beskyttelsesanordninger skal være til stede på opstillingsstedet! Den elektriske tilslutning samt reparationer må kun foretages af en autoriseret elektriker! Strømkredsen skal altid være afbrudt, før installationen- og vedligeholdelsesarbejde gennemføres! Personer med begrænsede fysiske, sensoriske eller mentale evner må kun betjene produktet, hvis de er under opsyn eller hvis de instrueres af ansvarlige personer. Børn skal holdes væk fra produktet!

Transport og opbevaring

Transport og opbevaring må kun udføres af specialiseret personale, der skal overholde monteringsvejledningen og de gyldige forskrifter. Leveringen iht. følgeseddel skal kontrolleres for rigtighed, mangler og skader! Fejl mængder eller transportskader skal bekræftes skriftligt af transportøren. Overholdes dette ikke, fraskriver vi os ansvaret! Transporten skal gennemføres med egnet løftegrej i originalemballagen eller i de markerede transportanordninger! Beskadigelse og fordrejning af huset skal undgås! Produktet skal opbevares i originalemballagen et tørt og vejrbeskyttet sted. Lagertemperatur mellem -10°C og +40°C. Store temperatursvingninger skal undgås! Ved langtidslagring over et år skal løbehjulene kontrolleres manuelt for let gang!

Montering

Monteringsarbejde må kun udføres af specialiseret personale, der skal overholde monteringsvejledningen og de gyldige forskrifter og standarder. De ovennævnte sikkerhedshenvisninger skal overholdes! Afbryd altid produktets poler fra nettet, før De monterer produktet eller sikket sættes i eller trækkes ud. Sikre produktet mod genindkobling! ruck ventilatorer kan monteres i en hvilken som helst position. Rørventilatoren kan skubbes direkte ind i rørsystemet og fastgøres. Sørg for, at rørsystemet ikke er spændt! Vi anbefaler polstrede forbindelsesmanchetter til montering, der reducerer støjoverførslen til kanalsystemet betydeligt! Træk kablerne og ledningerne på en sådan måde, at disse ikke beskadiges og sådan at ingen kan snuble over dem. Ventilatoren skal tilsluttes på begge sider (indblæsningsluft/udsugningsluft) af ventilationskanalen! Efter monteringen må ingen bevægelige dele være tilgængelige mere! De elektriske tilslutninger på produktet skal tilsluttes iht. forbindelsesdiagrammet! Sikre for ibrugtagningen, at alle pakninger og låse i stikforbindelserne er monteret korrekt og er ubeskadigede for at forhindre, at væske og fremmedlegemer kan trænge ind i produktet. Henvisningsskilte må hverken ændres eller fjernes! ruck ventilatorer må ikke bruges ude i det fri. Opstilling er kun tilladt i tørre rum (ingen kondensations)! Brug altid ventilatoren i den rigtige luftstrømningsretning (se markering på produktet)! Produktet skal være monteret på en sådan måde, at det er let tilgængeligt til udførelse af vedligeholdelses- og rengøringsarbejde og at det kan udbygges uden store problemer.

Til ventilatorer, der reguleres med frekvensformer, skal den tilhørende montering og driftsvejledning fra producenten af frekvensformerer også benyttes.

Driftsbetingelser

Brug ikke ruck ventilatorer i eksplosiv atmosfære! Brug ikke ventilatoren med en frekvensformer! Den maksimale omgivelsestemperatur på typeskiltet skal overholdes! Kontroller, om tilslutningsspændingen er i overensstemmelse med oplysningerne på typeskiltet!

Vedligeholdelse

ruck ventilatorer er vedligeholdelsesfrie med undtagelse af anbefalede rengøringsintervaller. Sikre, at ledningsforbindelser, tilslutninger og bygningsdele ikke løses, så længe alle produktets poler ikke er afbrudt fra nettet. Sikre anlægget mod genindkobling! Enkelte bygningsdele må ikke udskiftes indbyrdes. Dvs. at f.eks. bygningsdele, der er beregnet til et produkt, må ikke anvendes til andre produkter! Støvholdig luft fører med tiden til aflejringer i løbehjul og hus. Dette fører til reduceret ydelse og ubalance i ventilatoren og således til en reduceret levetid! Rengør løbehjul med penseborsteskud. Pas på! Hverken fjern eller forskyd balancevægt! Den indvendige side må under ingen omstændigheder rengøres med vand eller højtryksrensere! Ved montering af et luftfilter kan rengøringsintervallet forlænges betydeligt eller udelades!

Bortskaffelse

Uagtsom bortskaffelse af produktet kan føre til miljøskader. Bortskaf derfor produktet iht. de nationale bestemmelser, der gælder i Deres land.