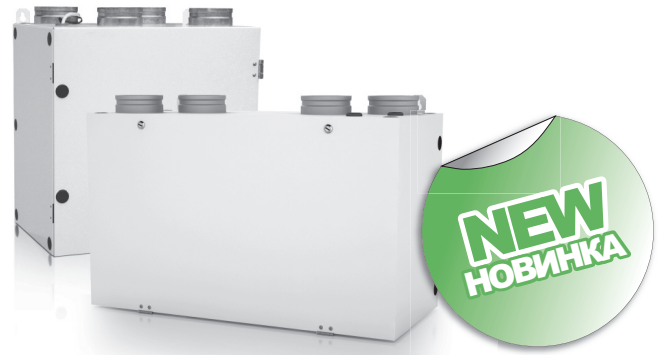


ISIS Recover HR-A



BASIC FEATURES

- Wall mounted unit, vertical installation
- Flow rate range: 300, 500 m³/h
- The efficiency of the heat exchanger up to 90%
- G4 plate filters
- Integrated control system with a remote controller
- Manual by-pass
- 36 month guarantee

ISIS Recover is a cased heat recovery unit for use in transferring air and the recovery of heat from the air taken from the interior to the fresh air transferred into the interior without the two being mixed. The ventilation unit is particularly suitable for ventilating smaller apartments, offices, and other facilities. The heat transfer efficiency of the unit ranges up to 90%.

ISIS Recover must be operated in covered and dry interior areas, where the ambient temperature ranges from 0°C to + 40°C and relative humidity does not exceed 80%. The temperature of the transferred air must be in the range from -20°C to + 40°C. It is intended for operation in a basic environment for the transfer of air not containing rough dust, grease, chemical vapours and other pollutants. The IP rating of the electric system of the complete unit installed in a duct is IP 20. Housing of the unit is made of sandwich panels, fully insulated and is painted white (RAL 9010).

The ventilation unit project shall always be developed by the HVAC designer.

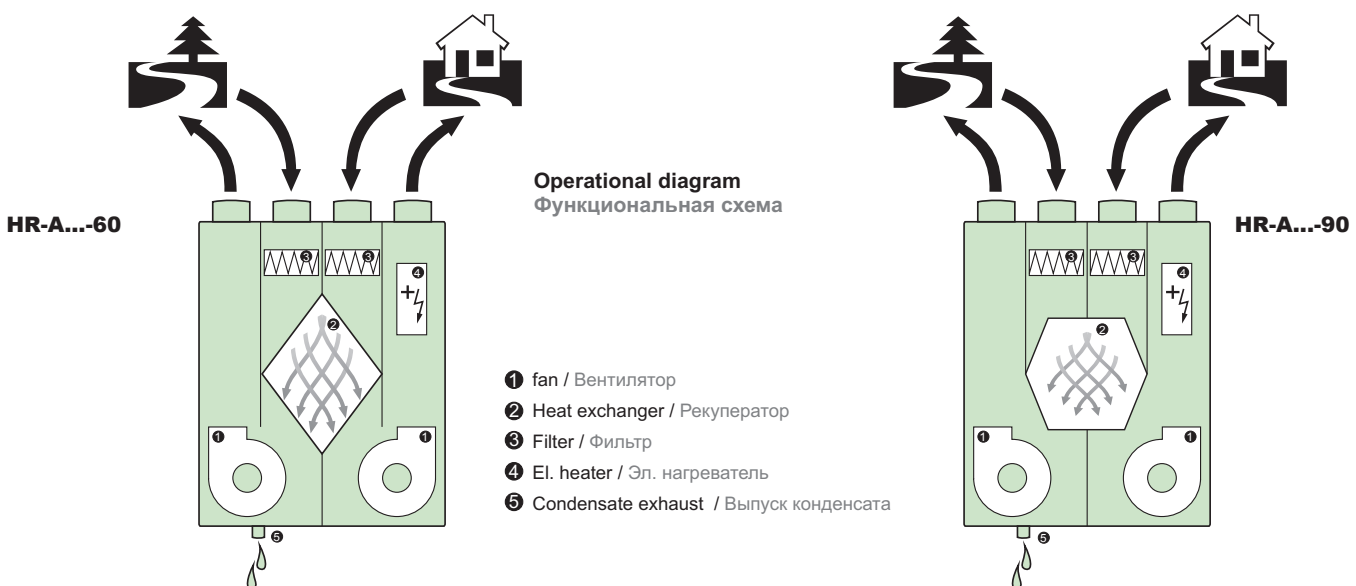
КРАТКАЯ ХАРАКТЕРИСТИКА

- Настенная установка, вертикальная инсталляция
- Производительность по воздуху: 300, 500 м³/ч
- Пластинчатый рекуператор с КПД до 90%
- G4 фильтры
- Встроенный регулятор с дистанционным управлением
- Ручной by-pass
- Гарантия 36 месяцев

ISIS Recover - это изолированная рекуперационная установка, предназначенная для подачи воздуха и рекуперации тепла отсасываемого воздуха (из интерьера) к свежему воздуху (в интерьер) без смешивания. Установка предназначена для проветривания офисов, квартир, магазинов и других помещений небольших объемов. Эффективность передачи тепла достигает 90%.

Эксплуатация должна осуществляться во внутренних закрытых сухих помещениях с температурой от 0°C до +40°C относительной влажностью до 80%. Температура подаваемого воздуха должна быть в интервале от -20°C до 40°C. Изделие предназначено для подачи воздуха без грубой пыли, жиров, химических испарений и других загрязнений. Корпус ISIS Recover изготовлен из сэндвич панелей, покрыт белым лаком (9010). Степень электрической защиты устройства IP20.

Проект вентиляционной установки должен всегда выполняться проектировщиком систем вентиляции.



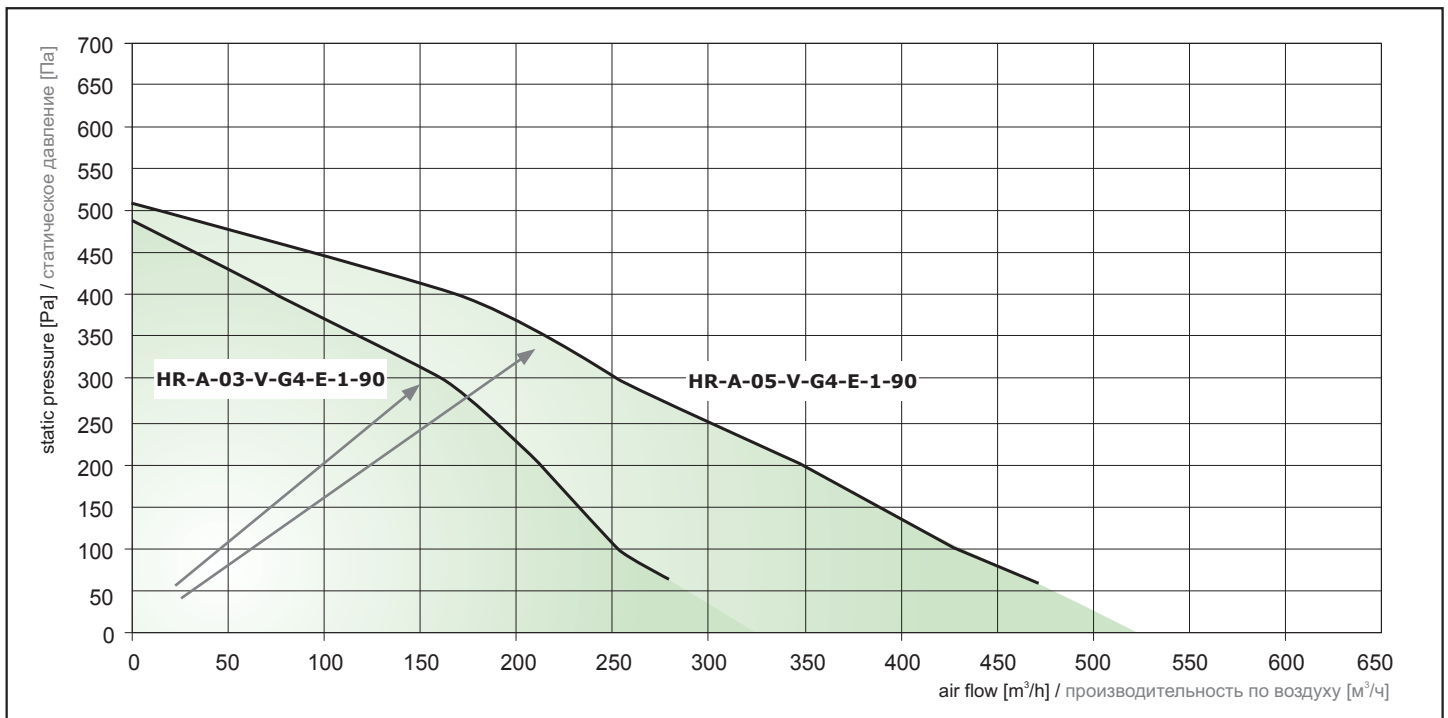
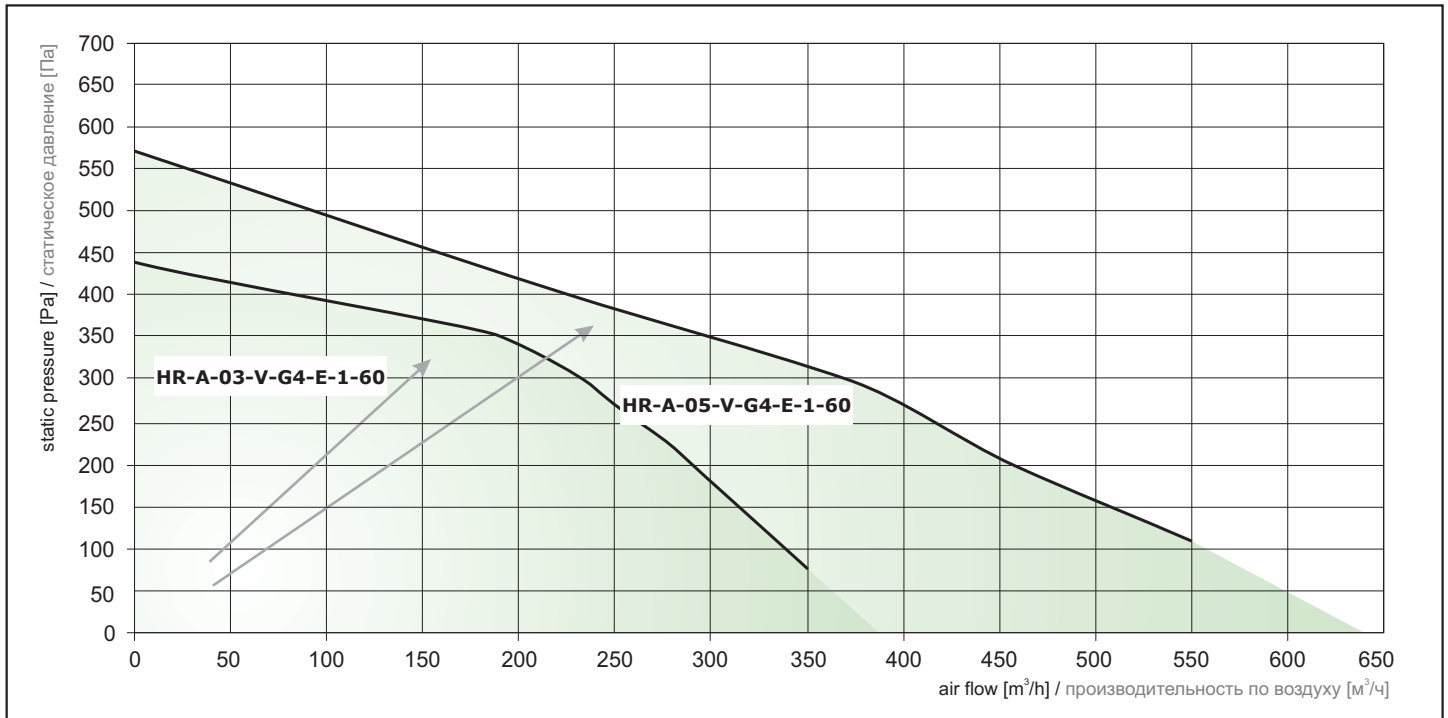
ISIS Recover HR-A

PRIMARY PARAMETERS

ГЛАВНЫЕ ПАРАМЕТРЫ

Output power characteristic

Характеристика мощности



ISIS Recover HR-A

Noise data

Шумовые характеристики

Frequency band Полоса частот		63 Hz 63 Гц	125 Hz 125 Гц	250 Hz 250 Гц	500 Hz 500 Гц	1000 Hz 1000 Гц	2000 Hz 2000 Гц	4000 Hz 4000 Гц	8000 Hz 8000 Гц	Lwa [dB(A)] Lwa [дБ(А)]	
HR-A-03-V-G4-E-1-60	sound power уровень шума	intake branches на всасывании [dB] [дБ]	46,3	51,1	60,5	53,0	55,6	55,8	47,9	35,4	63,6
		outlet branches на выпуске [dB] [дБ]	53,1	57,5	66,2	64,4	65,3	63,3	63,7	53,0	72,0
		into environment в свободном пространстве [dB] [дБ]	39,5	50,5	58,2	56,9	54,6	52,6	46,5	30,0	62,5
	sound pressure* звуковое давление*	into environment в свободном пространстве [dB] [дБ]	18,1	29,1	36,9	35,6	33,2	31,3	25,2	8,6	Lpa [dB(A)] Lpa [дБ(А)] 41,2
Frequency band Frequenzband		63 Hz 63 Гц	125 Hz 125 Гц	250 Hz 250 Гц	500 Hz 500 Гц	1000 Hz 1000 Гц	2000 Hz 2000 Гц	4000 Hz 4000 Гц	8000 Hz 8000 Гц	Lwa [dB(A)] Lwa [дБ(А)]	
HR-A-05-V-G4-E-1-60	sound power уровень шума	intake branches на всасывании [dB] [дБ]	49,8	60,6	61,5	57,0	55,5	54,2	53,7	45,0	66,2
		outlet branches на выпуске [dB] [дБ]	57,7	64,7	68,0	67,8	64,0	65,7	67,1	60,3	74,5
		into environment в свободном пространстве [dB] [дБ]	41,4	53,7	59,8	61,7	58,9	53,7	46,9	31,9	65,7
	sound pressure* звуковое давление*	into environment в свободном пространстве [dB] [дБ]	20,0	32,3	38,3	40,4	37,5	32,3	25,5	10,5	Lpa [dB(A)] Lpa [дБ(А)] 44,3

* Indicative values of sound pressure at a distance of 3 m

* Ориентировочные значения звукового давления на расстоянии 3 м

HR-A-03-V-G4-E-1-90	Frequency band Полоса частот	63 Hz	125 Hz	250 Hz	500 Hz	1000 Hz	2000 Hz	4000 Hz	8000 Hz	Lwa [dB(A)]
	Intake [dB] К входу [дБ]	50,9	54,6	61,5	57,4	57,3	52,5	46,8	37,7	65,0
	Outlet [dB] К выходу [дБ]	57,2	63,7	70,7	69,7	69,7	65,6	63,1	52,7	75,9
	Into environment [dB] К окружению [дБ]	47,6	55,0	62,1	58,3	55,4	52,2	45,4	28,4	65,0
										Lpa[dB(A)]
*Into environment [dB] * К окружению [дБ]		26,3	33,7	40,8	37,0	34,1	30,9	24,2	7,1	43,7

HR-A-05-V-G4-E-1-90	Frequency band Полоса частот	63 Hz	125 Hz	250 Hz	500 Hz	1000 Hz	2000 Hz	4000 Hz	8000 Hz	Lwa [dB(A)]
	Intake [dB] К входу [дБ]	47,7	51,6	58,6	60,7	58,9	52,0	46,8	40,0	65,0
	Outlet [dB] К выходу [дБ]	55,1	62,9	67,7	69,6	68,4	65,7	61,9	55,0	74,7
	Into environment [dB] К окружению [дБ]	49,4	58,1	61,3	59,4	55,5	55,2	49,1	36,4	65,6
										Lpa[dB(A)]
*Into environment [dB] * К окружению [дБ]		27,9	36,6	39,8	37,9	34,0	33,7	27,6	14,9	44,1

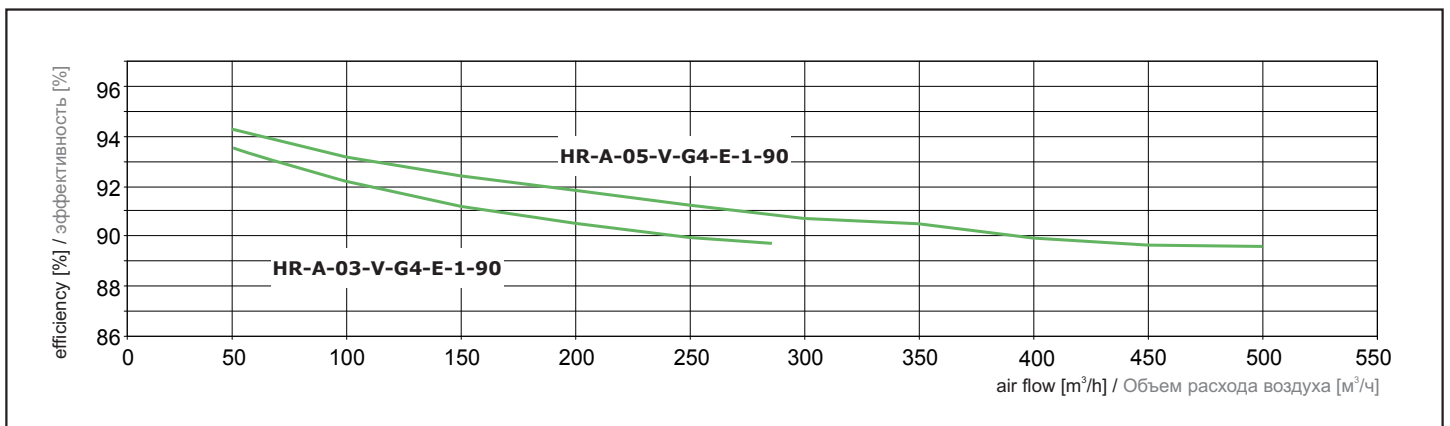
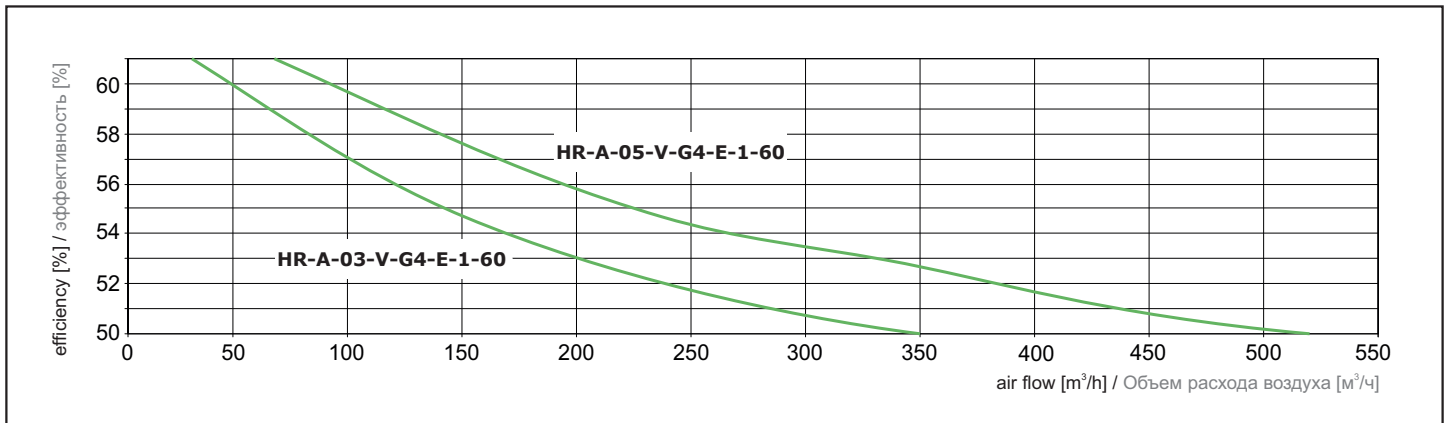
* Indicative values of sound pressure at a distance of 3 m

* Ориентировочные значения звукового давления на расстоянии 3 м

ISIS Recover HR-A

Heat recovery efficiency

Эффективность рекуперации



The data is measured under these conditions:
 the outdoor air temperature is -5°C, relative humidity is 90%
 the air temperature in the room is 20°C, relative humidity is 65%

Данные были измерены при следующих условиях:
 температура наружного воздуха -5°C, относительная влажность 90%
 температура воздуха в помещении 20°C, относительная влажность 65%

Table of the main parameters

Таблица главных параметров

Type Тип	Phase [pcs] Фазы [шт]	Voltage [V] Напря- жение [В]	Frequency [Hz] Частота [Гц]	El. heater input [kW] Мощность нагре- вателя [кВ]	Total input [kW] Общая мощность [кВ]	Total current [A] Общий ток [А]	El. protection [IP] Эл. защита [IP]	Fan speed [1/min] Скорость вращения [1/мин]	Air flow [m³/h] Производи- тельность по воздуху [м³/ч]	Weight [kg] Вес [кг]	Noise* level [dB(A)] Уровень шума [дБ(А)]
HR-A-03...-60	1	230	50	1,6	1,8	7,9	20	2570	350	39	41,2
HR-A-05...-60	1	230	50	2,4	2,7	11,8	20	2250	550	55	44,3
HR-A-03...-90	1	230	50	0,8	1	4,35	20	2795	270	42	43,7
HR-A-05...-90	1	230	50	1,6	2	8,4	20	2456	470	61	44,1

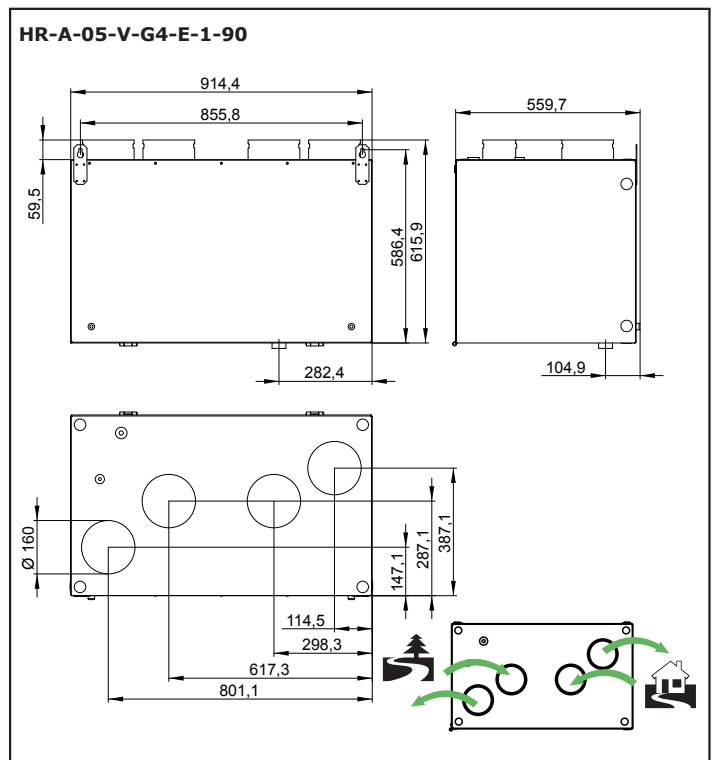
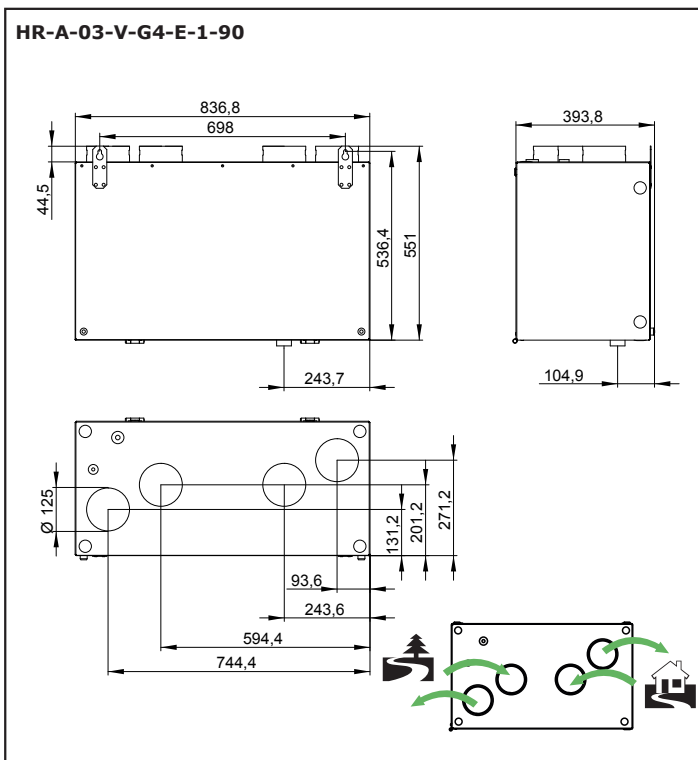
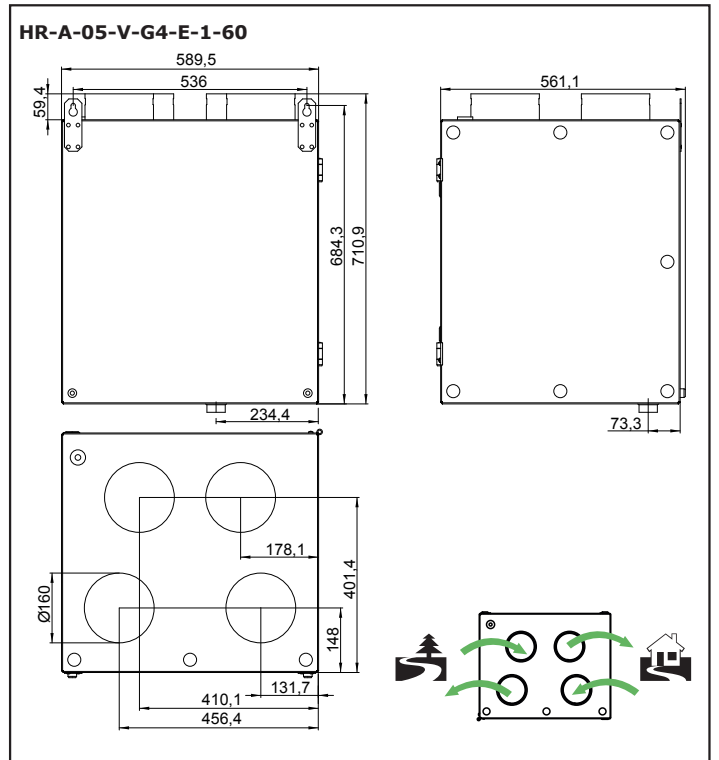
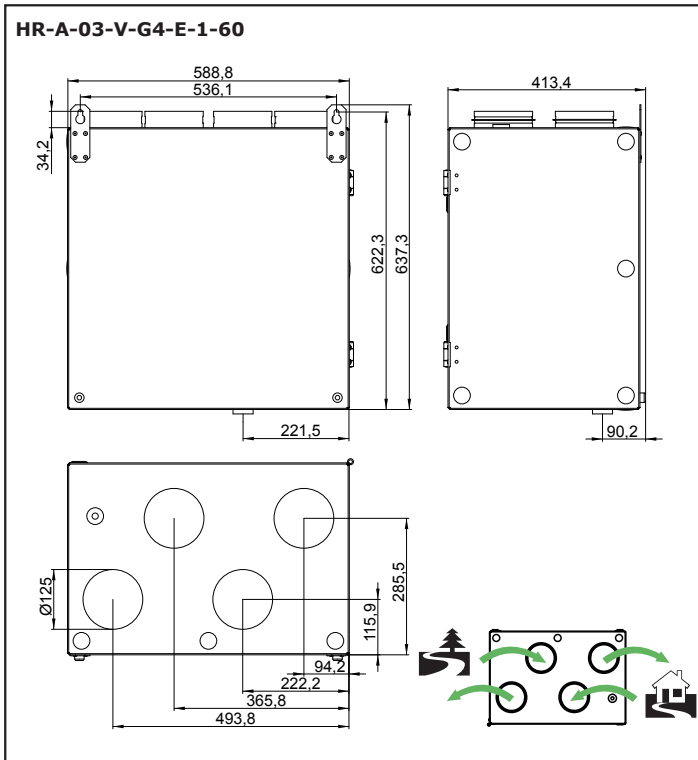
* Indicative values of sound pressure at a distance of 3 m

* Ориентировочные значения звукового давления на расстоянии 3 м

ISIS Recover HR-A

Dimensions

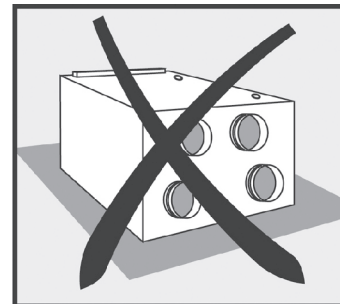
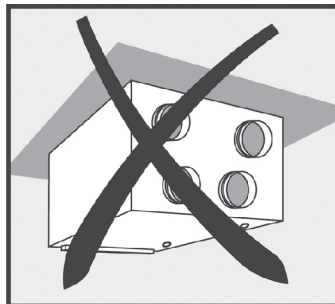
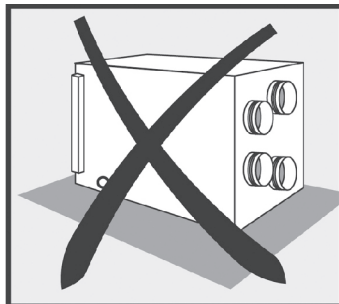
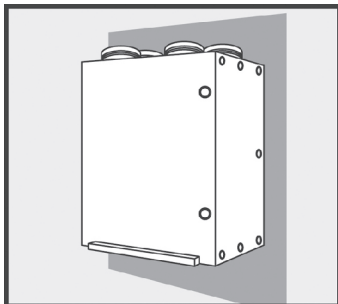
Размеры



ISIS Recover HR-A

INSTALLATION AND ASSEMBLY

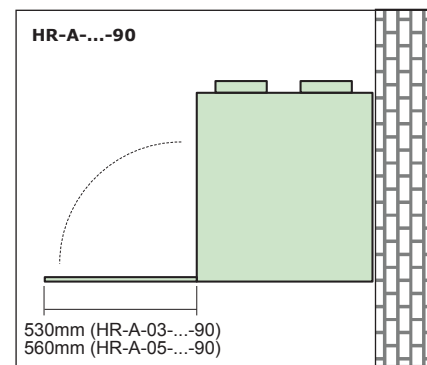
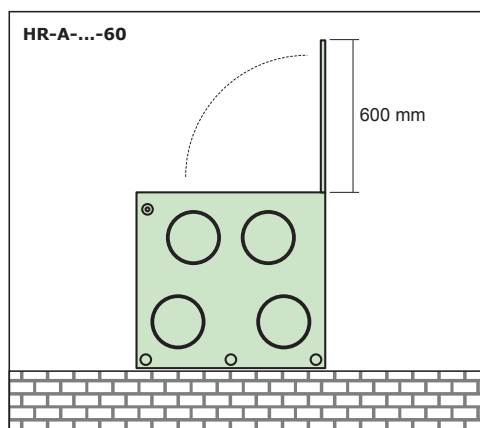
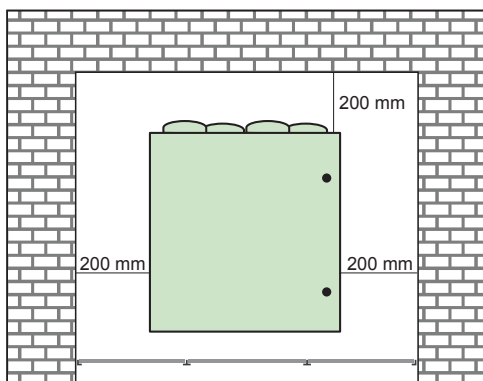
УСТАНОВКА И МОНТАЖ



The unit is designed for installation in the vertical position. Other installation position is not possible. Installation of the unit shall allow a sufficient access for performing maintenance, servicing, and dismounting operations.

Устройство предназначено для установки в вертикальном положении. Это единственное правильное положение, в котором следует устанавливать устройство. Устройство необходимо установить так, чтобы осталось свободное пространство, достаточное для проведения технического обслуживания, сервиса или демонтажа.

Necessary space for service Необходимое место для сервиса



- The unit is fixed using suspension holders located on both sidewalls of the unit.
- The unit shall be fixed safely to avoid its dropping.
- No flammable materials are allowed within 100 mm of the unit housing and within 500 mm of the inlet sleeve of the unit.
- The air duct is connected by slipping it over the circular neck with a rubber sealing ring
- It is necessary to install a siphon (accessory) to the condensate exhaust
- The minimal degree of incline of the siphon is calculated according to the formula (see Calculation of siphon height)

- Устройство устанавливается с помощью держателей на обеих сторонах
- Устройство должно быть прикреплено так, чтобы была исключена возможность падения
- На расстоянии до 100 мм от корпуса установки и 500 мм от входного патрубка установки не должно быть никаких горючих материалов
- Подсоединение воздухопроводов производится насаждением на круговые горловины с герметичным резиновым кольцом
- Для выпуска конденсата необходимо установить сифон
- Минимальное превышение сифона рассчитывается по формуле (см. Расчёт высоты сифона)

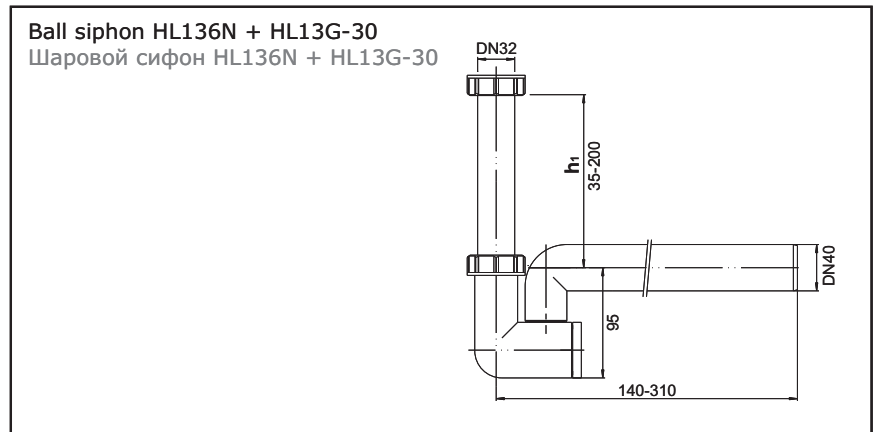
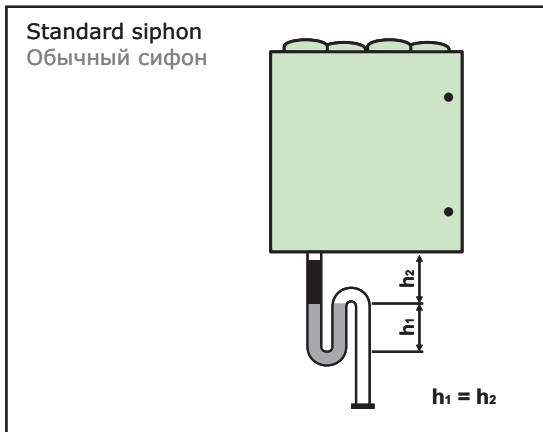
ISIS Recover HR-A

Calculation of siphon height

$$\left(\frac{\text{Static pressure [Pa]}}{10} \right) + 50 \text{ [mm]} = h_1 \text{ (Height of the siphon in mm)}$$

Расчёт высоты сифона

$$\left(\frac{\text{Статическое давление [Па]}}{10} \right) + 50 \text{ [мм]} = h_1 \text{ (Высота сифона в мм)}$$



CONTROL

The *ISIS Recover* are supplied with remote controller and 5m communication cable.

УПРАВЛЕНИЕ

ISIS Recover поставляется вместе с пультом управления и 5М кабелем для подключения пульта.



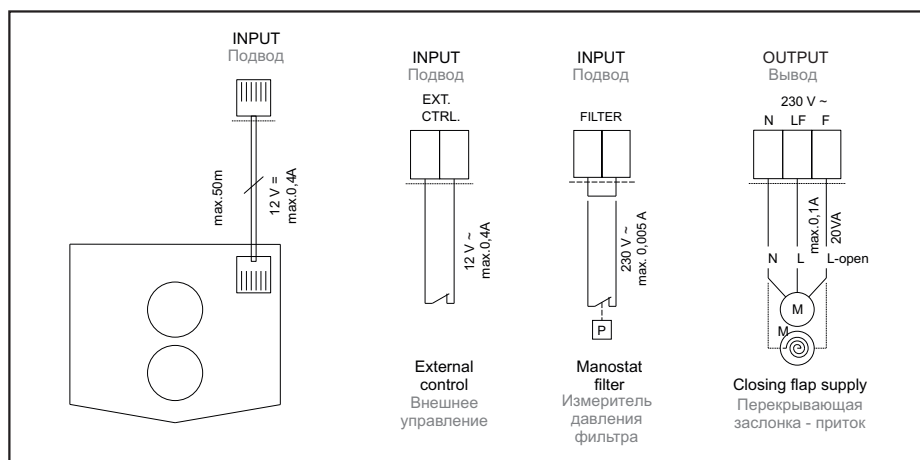
Overview of the main regulator function Перечень основных функций автоматики

	Unit on/off Вкл./выкл. установки	YES ДА
	Fan speed control Регулирование скорости вращения вентиляторов	YES ДА
	Smooth electric heater output control Плавное регулирование мощности эл. нагревателя	YES ДА
	Electric heater overheating protection Защита эл. нагревателя от перегрева	YES ДА
	Electric heater aftercooling Доохлаждение электрического нагревателя	YES ДА
	Frost protection Защита от замерзания	YES ДА
	Shutting flap control Управление запорным клапаном	YES ДА
	Filter soiling indication Сигнализация засорения фильтра	YES ДА
	Failure diagnostics and reporting Диагностика неисправностей и сообщение о них	YES ДА

ISIS Recover HR-A

WIRING DIAGRAMS

All wiring diagrams provided in the technical catalog are indicative only. When assembling the product, observe strictly the nameplate ratings as well as directions and diagrams affixed directly to the product or enclosed to the product.



ЭЛЕКТРИЧЕСКИЕ СХЕМЫ

Все схемы подключения, приведенные в техническом каталоге, служат только для информации. При монтаже изделия руководствуйтесь исключительно значениями, инструкциями и схемами, указанными на табличках, находящихся непосредственно на изделии или приложенных к изделию.

ACCESSORIES

Siphon

HL136N - Ball siphon

HL13G-30 - Connection pipe. This pipe is necessary order togerd with siphon.



Communication cable

KABEL-05

03, 05, 08, 10, 15, 20, 30, 40 - cable length in m (unless otherwise stated in the order, the cable is a standard 8m) Maximum cable length is 50m.

KABEL - connection cable



Differential pressure switch

DM-SET-05-5 - differential pressure switch with the setting range of 50 u to 500 Pa and installation kit. Differential pressure switch indicates the air filter pollution.



ПРИНАДЛЕЖНОСТИ

Сифон

HL136N - Шаровой сифон

HL13G-30 - Соединительная трубка. Трубку необходимо заказать вместе с сифоном.

Коммуникационный кабель

KABEL-05M

03, 05, 08, 10, 15, 20, 30, 40 - длина кабеля в м (без указания длины в заказе стандартная длина кабеля 8 м) Макс.длина кабеля 50 м.

KABEL - соединительный кабель

Реле перепада давления

DM-SET-05-5 - реле перепада давления с пределами установки от 50 до 500 Па, поставляемое с монтажным набором. Реле перепада давления сигнализирует засорение воздушного фильтра.

ISIS Recover HR-A

Circular backflow valve

RSKR-Z

For more details see page 418



Обратная заслонка

RSKR-Z

Более подробное описание см. на стр. 418

Type Установка	Valve Заслонка
HRA-03	RSKR-Z-125
HRA-05	RSKR-Z-160

Shutting flap

KRTK-A

For more details see page 414



Клапан

KRTK-A

Более подробное описание см. на стр. 414

Type Установка	Shutting flap Клапан
HR-A-03	KRTK-A-125
HR-A-05	KRTK-A-160

Servo drive

SERVO-TD-04-230-1

For more details see page 376



Сервопривод

SERVO-TD-04-230-1

Более подробное описание см. на стр. 376

**Servo drive with emergency function
(reverse spring)**

SERVO-TDF-08-230

For more details see page 378



**Сервопривод с аварийной функцией
(с возвратной пружиной)**

SERVO-TDF-08-230

Более подробное описание см. на стр. 378

ISIS Recover **HR-A**

KEY TO CODING

HR-A-03-V-G4-E-1-60

- 60** - heat efficiency up to 60%
- 90** - heat efficiency up to 90%
- 1** - Unit with by-pass
- E** - Electric heater
- G4** - Plate filter G4
- V** - Vertical installation
- 03** - nominal air flow 300 m³/h
- 05** - nominal air flow 500 m³/h
- HR-A** - Heat recovery unit
ISIS Recover

ОБЪЯСНЕНИЕ ОБОЗНАЧЕНИЙ

HR-A-03-V-G4-E-1-60

- 60** - рекуператор с КПД до 60%
- 90** - рекуператор с КПД до 90%
- 1** - Устройство с байпасом
- E** - Электрический нагреватель
- G4** - Фильтр G4
- V** - Вертикальная установка
- 03** - номинальная ширина 300 м³/ч
- 05** - номинальная ширина 500 м³/ч
- HR-A** - Устройство *ISIS Recover*