



### Универсальный блок вентилятора

В серии MPC предусмотрены три различных конструкции выхода, таким образом становится возможным как линейный монтаж, так и монтаж с поворотом на 90°.

### Радиальные вентиляторы с загнутыми назад лопатками

Используемые радиальные вентиляторы с загнутыми назад лопатками защищены от загрязнения и имеют высокий КПД.

### Высококачественный корпус

Двойной корпус изолирован слоем минеральной ваты толщиной 40 мм. Основание спроектировано в виде ванночки, чтобы удерживать небольшие количества конденсата или жира.

- центробежные вентиляторы с загнутыми назад лопатками
- 100% управляемый по напряжению
- встроенный термоконттакт
- не требует обслуживания, длительный срок службы шариковых подшипников
- корпус из оцинкованной листовой стали



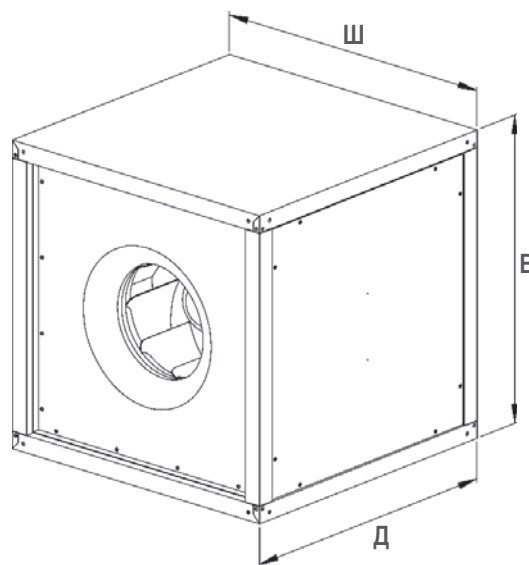
#### Изменяемое направление выхода воздуха

При необходимости блок MPC можно оснастить интегрированным соединительным патрубком, при этом круглые каналы подсоединяются непосредственно.



#### Корпус имеет специальную форму для сбора жира

Корпус имеет специальную форму чтобы удерживать небольшие количества конденсата или жира.



Тип	ID	U	f	L <sub>WA5</sub>	η <sub>fa</sub>	η <sub>i</sub>	Д	Ш	В	Вес [кг]	Монтажная схема
		[V]	[Hz]	[dB (A)]	[%]	[%]	[мм]	[мм]	[мм]		
MPC 280 E2N*	104450	230V ~	50	78	39,2	39,6	500	500	500	36,0	116406
MPC 315 E2N*	104568	230V ~	50	83	41,3	42,1	500	500	500	37,9	116406
MPC 355 E4A*	105600	230V ~	50	69	30,7	31,7	500	500	500	31,2	116495
MPC 400 E4A*	105599	230V ~	50	76	38	38,3	700	700	700	57,7	116495
MPC 400 E4N*	104613	230V ~	50	72	38	38,3	700	700	700	64,7	116406
MPC 450 E4A*	105598	230V ~	50	75	33,7	34,2	700	700	700	59,0	116495
MPC 450 E4N*	104614	230V ~	50	75	44,3	44,8	700	700	700	60,3	116406
MPC 500 E4N*	104615	230V ~	50	80	42,4	43,4	700	700	700	70,5	116653
MPC 400 D4A*	104616	400V 3~	50	76	41,3	41,6	700	700	700	57,0	117140
MPC 450 D4A*	104617	400V 3~	50	77	46,4	49,3	700	700	700	67,0	117140
MPC 500 D4A*	104618	400V 3~	50	80	41,5	42,2	700	700	700	70,8	117140
MPC 560 D4A	106128	400V 3~	50	83	48,3	48,8	900	900	900	123,2	117140

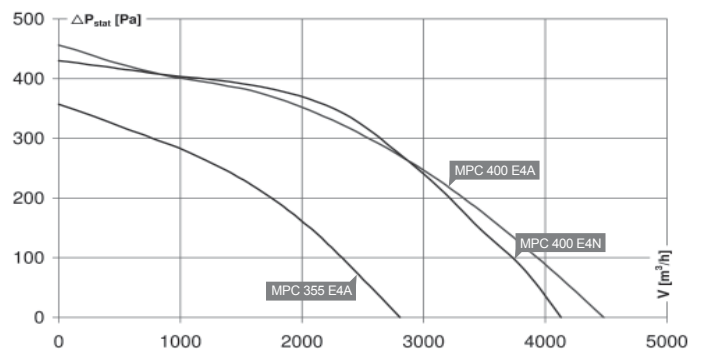
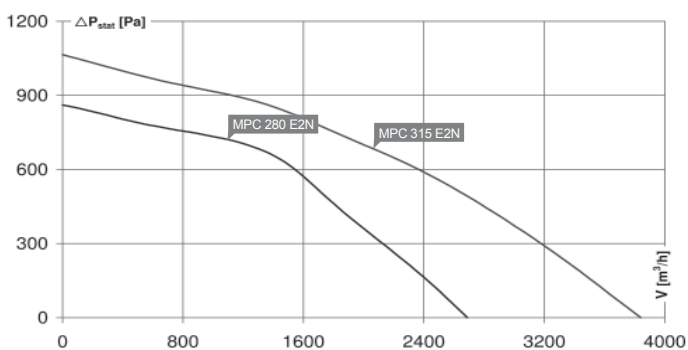
\* Эти модели так же можно приобрести с двумя разными штуцерами.

MPC	<b>MPC 280 E2N</b> ID 104450  230V ~/50Hz 50 °C 2690 m³/h 660 W 4,1 A 78/82/- db(A) только входящий конус без патрубка	<b>MPC 315 E2N</b> ID 104568  230V ~/50Hz 60 °C 3840 m³/h 960 W 5,2 A 83/83/- db(A) только входящий конус без патрубка	<b>MPC 355 E4A</b> ID 105600  230V ~/50Hz 50 °C 2810 m³/h 315 W 1,7 A 69/73/- db(A) только входящий конус без патрубка	<b>MPC 400 E4A</b> ID 105599  230V ~/50Hz 45 °C 4480 m³/h 565 W 2,9 A 76/78/- db(A) только входящий конус без патрубка	<b>MPC 400 E4N</b> ID 104613  230V ~/50Hz 50 °C 4130 m³/h 570 W 3,2 A 72/75/- db(A) только входящий конус без патрубка
	<b>MPC 280 E2N 315</b> ID 111863  230V ~/50Hz 50 °C 2510 m³/h 660 W 3,9 A 78/82/- db(A) патрубок 315 мм сторона входа и сторона нагнетания	<b>MPC 315 E2N 315</b> ID 111865  230V ~/50Hz 60 °C 3500 m³/h 945 W 4,9 A 83/83/- db(A) патрубок 315 мм сторона входа и сторона нагнетания	<b>MPC 355 E4A 315</b> ID 111867  230V ~/50Hz 50 °C 2330 m³/h 280 W 1,4 A 69/73/- db(A) патрубок 315 мм сторона входа и сторона нагнетания	<b>MPC 400 E4A 400</b> ID 111871  230V ~/50Hz 45 °C 3900 m³/h 530 W 2,9 A 76/78/- db(A) патрубок 400 мм сторона входа и сторона нагнетания	<b>MPC 400 E4N 400</b> ID 111873  230V ~/50Hz 50 °C 3980 m³/h 570 W 3,2 A 72/75/- db(A) патрубок 400 мм сторона входа и сторона нагнетания
	<b>MPC 280 E2N 355</b> ID 111864  230V ~/50Hz 50 °C 2680 m³/h 680 W 4,0 A 78/82/- db(A) патрубок 355 мм сторона входа и сторона нагнетания	<b>MPC 315 E2N 355</b> ID 111866  230V ~/50Hz 60 °C 3650 m³/h 920 W 4,8 A 83/83/- db(A) патрубок 355 мм сторона входа и сторона нагнетания	<b>MPC 355 E4A 355</b> ID 111868  230V ~/50Hz 50 °C 2460 m³/h 280 W 1,4 A 69/73/- db(A) патрубок 355 мм сторона входа и сторона нагнетания	<b>MPC 400 E4A 450</b> ID 111872  230V ~/50Hz 45 °C 4200 m³/h 540 W 2,9 A 76/78/- db(A) патрубок 450 мм сторона входа и сторона нагнетания	<b>MPC 400 E4N 450</b> ID 111874  230V ~/50Hz 50 °C 4060 m³/h 560 W 3,2 A 72/75/- db(A) патрубок 450 мм сторона входа и сторона нагнетания



Индивидуальные аксессуары см. детали на странице: 80

MVSM	<b>TEM 050</b> ID 103519	<b>TEM 075</b> ID 103507	<b>TEM 035</b> ID 103502	<b>TEM 035</b> ID 103502	<b>TEM 050</b> ID 103519	5-ступенчатый трансформатор с защитой двигателя  7-ступенчатый трансформатор без защиты двигателя  5-ступенчатый трансформатор без защиты двигателя  сетевой выключатель  перегородка для MPC
MVSO	<b>TES 050</b> ID 103955	<b>TES 075</b> ID 103957	<b>TES 035</b> ID 103954	<b>TES 035</b> ID 103954	<b>TES 050</b> ID 103955	
MVSG	<b>TEM 050G</b> ID 109966	<b>TEM 075G</b> ID 109988	<b>TEM 035G</b> ID 111580	<b>TEM 035G</b> ID 111580	<b>TEM 050G</b> ID 109966	
MVSR	<b>GS 01</b> ID 102787	<b>GS 01</b> ID 102787	<b>GS 01</b> ID 102787	<b>GS 01</b> ID 102787	<b>GS 01</b> ID 102787	
MVAPT	<b>TW MPC 01</b> ID 112865	<b>TW MPC 01</b> ID 112865			<b>TW MPC 02</b> ID 112866	





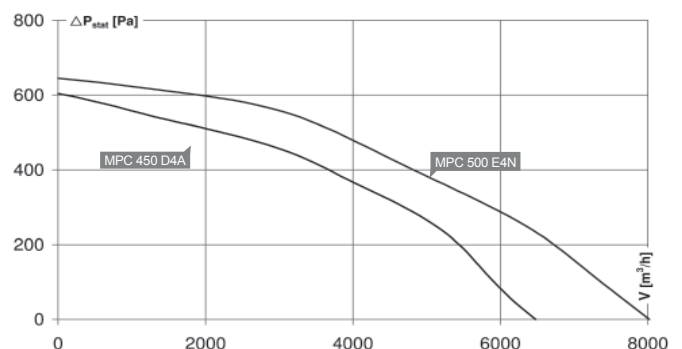
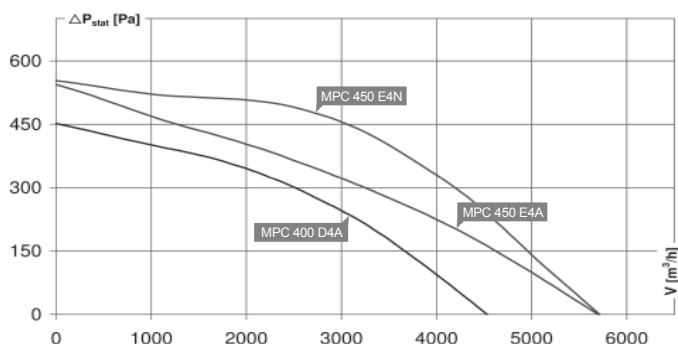
Индивидуальные аксессуары  
см. детали на странице: 80

**MPC** разносторонний вытяжной вентилятор

MPC 400 D4A ID 104616	MPC 450 E4A ID 105598	MPC 450 E4N ID 104614	MPC 450 D4A ID 104617	MPC 500 E4N ID 104615
400V 3~/50Hz 60 °C 4530 m³/h 510 W 1,3A 76/78/- db(A) только входящий конус без патрубков	230V ~/50Hz 5700 m³/h 800 W 3,8A 75/77/- db(A) только входящий конус без патрубков	230V ~/50Hz 65 °C 5720 m³/h 880 W 5,0A 75/78/- db(A) только входящий конус без патрубков	400V 3~/50Hz 40 °C 6475 m³/h 860 W 1,9A 77/79/- db(A) только входящий конус без патрубков	230V ~/50Hz 55 °C 8020 m³/h 1.285 W 7,0A 80/81/- db(A) только входящий конус без патрубков
MPC 400 D4A 400 ID 111869	MPC 450 E4A 450 ID 111877	MPC 450 E4N 450 ID 111879	MPC 450 D4A 450 ID 111875	MPC 500 E4N 450 ID 111883
400V 3~/50Hz 60 °C 4120 m³/h 520 W 1,3A 76/78/- db(A) патрубок 400 мм сторона входа и сторона нагнетания	230V ~/50Hz 4710 m³/h 740 W 3,5A 75/77/- db(A) патрубок 450 мм сторона входа и сторона нагнетания	230V ~/50Hz 65 °C 5370 m³/h 820 W 4,7A 75/78/- db(A) патрубок 450 мм сторона входа и сторона нагнетания	400V 3~/50Hz 40 °C 5780 m³/h 830 W 1,8A 77/79/- db(A) патрубок 450 мм сторона входа и сторона нагнетания	230V ~/50Hz 55 °C 6880 m³/h 1.280 W 7,0A 80/81/- db(A) патрубок 450 мм сторона входа и сторона нагнетания
MPC 400 D4A 450 ID 111870	MPC 450 E4A 500 ID 111878	MPC 450 E4N 500 ID 111880	MPC 450 D4A 500 ID 111876	MPC 500 E4N 500 ID 111884
400V 3~/50Hz 60 °C 4290 m³/h 520 W 1,3A 76/78/- db(A) патрубок 450 мм сторона входа и сторона нагнетания	230V ~/50Hz 5500 m³/h 770 W 3,6A 75/77/- db(A) патрубок 500 мм сторона входа и сторона нагнетания	230V ~/50Hz 65 °C 5530 m³/h 810 W 4,6A 75/78/- db(A) патрубок 500 мм сторона входа и сторона нагнетания	400V 3~/50Hz 40 °C 6040 m³/h 820 W 1,8A патрубок 450 мм сторона входа и сторона нагнетания	230V ~/50Hz 55 °C 7220 m³/h 1.260 W 7,0A 80/81/- db(A) патрубок 500 мм сторона входа и сторона нагнетания

-  5-ступенчатый трансформатор с защитой двигателя
-  7-ступенчатый трансформатор без защиты двигателя
-  5-ступенчатый трансформатор с защитой двигателя и контактом для газового соленоидного клапана
-  5-ступенчатый трансформатор с защитой двигателя
-  7-ступенчатый трансформатор без защиты двигателя, для V-соединения (щит автоматики)
-  5-ступенчатый трансформатор с защитой двигателя и контактом для газового соленоидного клапана
-  сетевой выключатель
-  перегородка для MPC

	TEM 050 ID 103519	TEM 075 ID 103507		TEM 075 ID 103507
	TES 050 ID 103955	TES 075 ID 103957		TES 075 ID 103957
	TEM 050G ID 109966	TEM 075G ID 109988		TEM 075G ID 109988
TDM 025 ID 107628			TDM 025 ID 107628	
TDS 025 ID 113663			TDS 025 ID 113663	
TDM 025G ID 111569			TDM 025G ID 111569	
GS 03 ID 107633	GS 01 ID 102787	GS 01 ID 102787	GS 03 ID 107633	GS 01 ID 102787
		TW MPC 02 ID 112866		TW MPC 02 ID 112866



MPC	<b>MPC 500 D4A</b> ID 104618  400V 3~/50Hz 55 °C 8660 m³/h 1.620 W 3,9 A 80/83/- db(A) только входящий конус без патрубков	<b>MPC 560 D4A</b> ID 106128  400V 3~/50Hz 50 °C 10600 m³/h 2.200 W 4,8 A 83/87/- db(A) только входящий конус без патрубков			
	<b>MPC 500 D4A 450</b> ID 111881  400V 3~/50Hz 55 °C - 1.670 W 3,9 A 80/83/- db(A) патрубок 450 мм сторона входа и сторона нагнетания				
	<b>MPC 500 D4A 500</b> ID 111882  400V 3~/50Hz 55 °C - 1.650 W 3,9 A 80/83/- db(A) патрубок 500 мм сторона входа и сторона нагнетания				



Индивидуальные аксессуары см. детали на странице:80

MYSM.	<b>TDM 040</b> ID 111556	<b>TDM 060</b> ID 111557			
MYSM.	<b>TDS 040</b> ID 113666	<b>TDS 060</b> ID 113667			
MYSM.	<b>TDM 040G</b> ID 111570	<b>TDM 060G</b> ID 111571			
MYSM.	<b>GS 03</b> ID 107633	<b>GS 03</b> ID 107633			

5-ступенчатый трансформатор с защитой двигателя



7-ступенчатый трансформатор без защиты двигателя, для V-соединения (щит автоматики)



5-ступенчатый трансформатор с защитой двигателя и контактом для газового соленоидного клапана



сетевой выключатель

