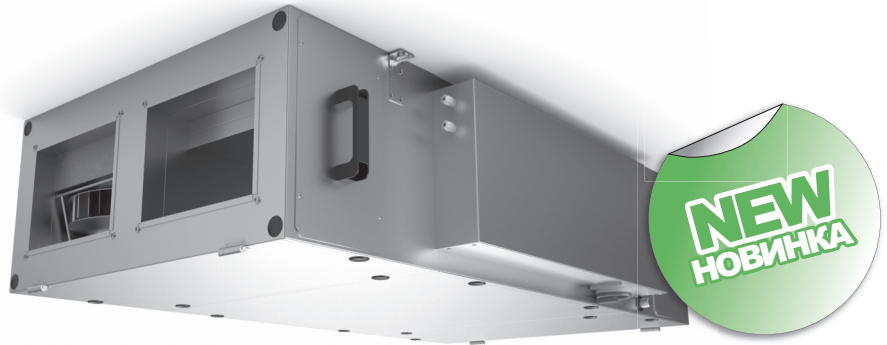


XS-FLAT-90-RO



BASIC FEATURES

- air output 800 to 2400 m³/h
- compact dimensions
- efficiency of the diagonal heat recovery unit up to 92%
- energy efficient EC motors
- CAV, VAV or DCV controls
- integrated regulation with remote controls
- 36 month warranty

The **XS-FLAT-90-RO** is heat recovery unit draws fresh air from the outdoor environment and transfers to it the heat from the exhaust (heated) air coming out of the building without them being mixed together. The fresh heated air is blown into individual rooms. The unit draws air in the reverse direction from the room, removes heat from it and blows it into the outside environment. The heat transfer efficiency of the **XS-FLAT-90-RO** unit is in the range from 80 to 92 percent.

The ventilation unit **XS-FLAT-90-RO** is particularly suitable for the ventilation of offices, smaller shops, cafés, restaurants, sports centres and other areas.

The unit is designed to be operated in a dry indoor environment at an ambient temperature in the range from +5°C to +35°C and at a relative humidity up to 80%, for the delivery of air that is free of dust, fats, chemical emissions and other pollutants with a temperature in the range of -15°C up to +40°C (HRB-...SS1) or -25 up to +40°C (HRB-...ES1) and a relative humidity of up to 90%. When the temperature of the drawn-in air is lower than -15°C (-25°C) the unit automatically modifies the flow-through using the heat recovery unit in order to prevent the unit from freezing up. The unit installed in the duct has, as a whole, an IP rating of 20. The design of the ventilation unit must always be carried out by an HVAC designer.

The units cabinet is made from sandwich panels. The heat recovery unit is made with completely automatic regulation, which optimises its operation so as to achieve minimum heat losses and the most economical operation.

КРАТКАЯ ХАРАКТЕРИСТИКА

- мощность воздушного потока 800 до 2400 м³/ч
- компактные размеры
- эффективность диагностики рекуператора достигает 92%
- энергоэкономичные ЕС двигатели
- регулировка CAV, VAV или DCV
- интегрированная регулировка с дистанционным управлением
- гарантия 36 месяцев

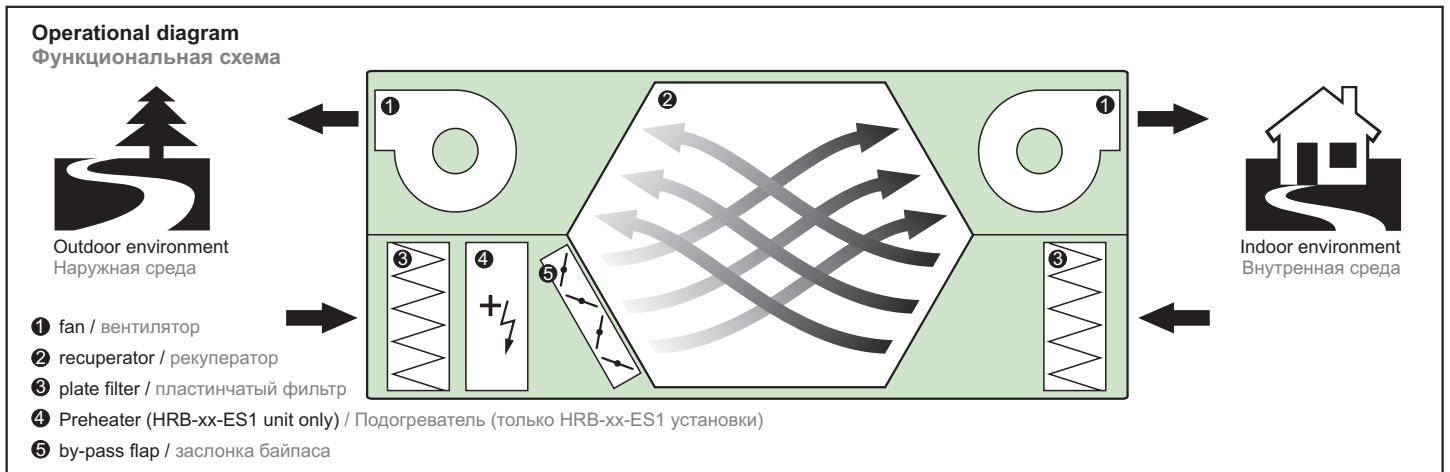
Рекуперационная установка **XS-FLAT-90-RO** всасывает свежий воздух из наружного пространства и передаёт ему тепло посредством отведённого (нагретого) воздуха из здания, причём не допускается смешивание этих потоков. Свежий нагретый воздух выдувается в отдельные помещения. В обратном направлении установка всасывает воздух из помещения, отбирает от него тепло и выдувает в окружающую среду. Эффективность теплообмена установки **XS-FLAT-90-RO** колеблется от 80-ти до 92-ти процентов.

Вентиляционная установка **XS-FLAT-90-RO** пригодна, прежде всего для вентиляции канцелярий, небольших магазинов, кафе, ресторанов, спортивных центров и других помещений.

Установка предназначена для эксплуатации во внутренних сухих помещениях с окружающей температурой в диапазоне от +5°C до +35°C, относительной влажностью до 80%, для транспортировки воздуха без грубой пыли, жиров, испарений химикатов и других нечистот с температурой в диапазоне от -15°C до +40°C (HRB-...SS1) или -25 до +40°C (HRB-...ES1) и относительной влажностью до 90%. При температуре всасываемого воздуха ниже, чем -15°C (-25°C) установка автоматически корректирует мощность воздушного потока через рекуператор, так, чтобы не произошло замерзание установки. Установка вмонтирована в трубопровод и имеет в комплекте электрозащиту IP 20. Проект вентиляционной установки должен быть всегда разработан исключительно проектировщиком вентиляционной техники.

Корпус установки изготовлен из трёхслойных панелей. Рекуперационная установка оснащена комплектной автоматической регулировкой, которая оптимизирует её работу таким образом, чтобы были минимизированы потери тепла и эксплуатация была бы максимально

XS-FLAT-90-RO

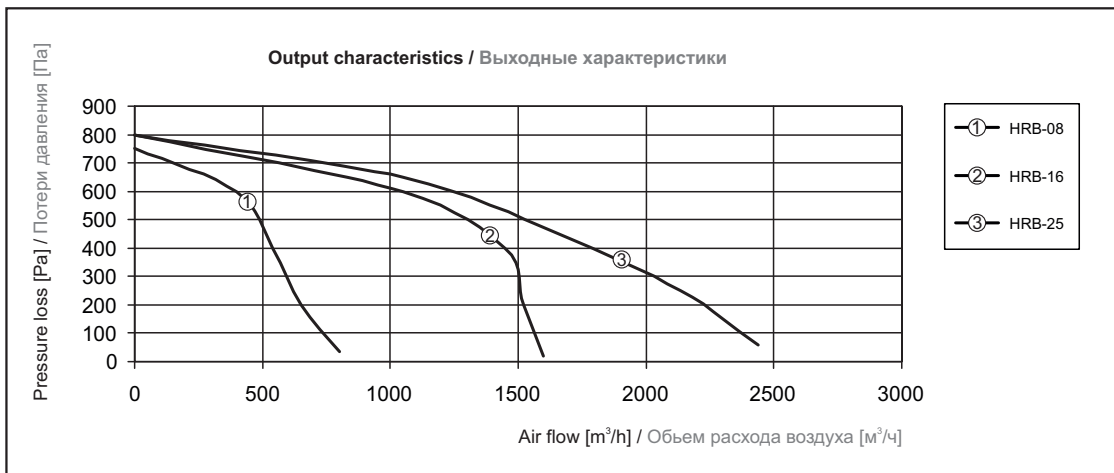


PRIMARY PARAMETERS

ГЛАВНЫЕ ПАРАМЕТРЫ

Performance characteristics

Мощностная характеристика



Noise specifications

Данные шумности

		Frequency band Полоса частот	63 Hz 63 Гц	125 Hz 125 Гц	250 Hz 250 Гц	500 Hz 500 Гц	1000 Hz 1000 Гц	2000 Hz 2000 Гц	4000 Hz 4000 Гц	8000 Hz 8000 Гц	LWA [dB(A)] LWA [дБ(А)]	
HRB-08	sound power акустическая мощность	suction всасывание	[dB] [дБ]	46,9	50,9	54,2	54,3	51,4	49,0	47,9	41,4	60,0
		outlet branches выдув	[dB] [дБ]	54,2	59,9	65,7	71,3	68,9	71,3	71,8	67,2	77,8
		into the environment в окружающую среду	[dB] [дБ]	37,7	49,9	57,6	65,4	60,1	57,2	54,2	43,3	67,7
HRB-08	sound pressure* акустическое давление *	into the environment в окружающую среду	[dB] [дБ]	16,0	28,2	36,0	43,8	38,5	35,6	32,5	21,7	LpA [dB(A)] LpA [дБ(А)] 46,1

All values are measured at: 650 m³/h, 200 Pa
* Approximate acoustic pressure values at a distance of 3 m

Все параметры измерены при: 650 м³/час, 200 Па
* Ориентировочные величины акустического давления на расстоянии 3 м

XS-FLAT-90-RO

		Frequency band Полоса частот	63 Hz 63 Гц	125 Hz 125 Гц	250 Hz 250 Гц	500 Hz 500 Гц	1000 Hz 1000 Гц	2000 Hz 2000 Гц	4000 Hz 4000 Гц	8000 Hz 8000 Гц	LWA [dB(A)] LWA [дБ(А)]
HRB-16	sound power акустическая мощность	suction всасывание [dB] [дБ]	51,7	54,9	56,7	58,8	54,6	56,5	54,1	49,6	64,4
		outlet branches выдув [dB] [дБ]	60,2	67,1	71,0	76,1	75,6	78,9	76,2	76,4	84,2
		into the environment в окружающую среду [dB] [дБ]	51,3	61,2	67,6	71,1	69,4	66,6	58,0	47,2	75,3
	sound pressure* акустическое давление *	into the environment в окружающую среду [dB] [дБ]	29,3	39,2	45,6	49,1	47,4	44,6	36,0	25,2	LpA [dB(A)] LpA [дБ(А)] 53,3

All values are measured at: 1520 m³/h, 200 Pa
* Approximate acoustic pressure values at a distance of 3 m

Все параметры измерены при: 1520 м³/час, 200 Па
* Ориентировочные величины акустического давления на расстоянии 3 м

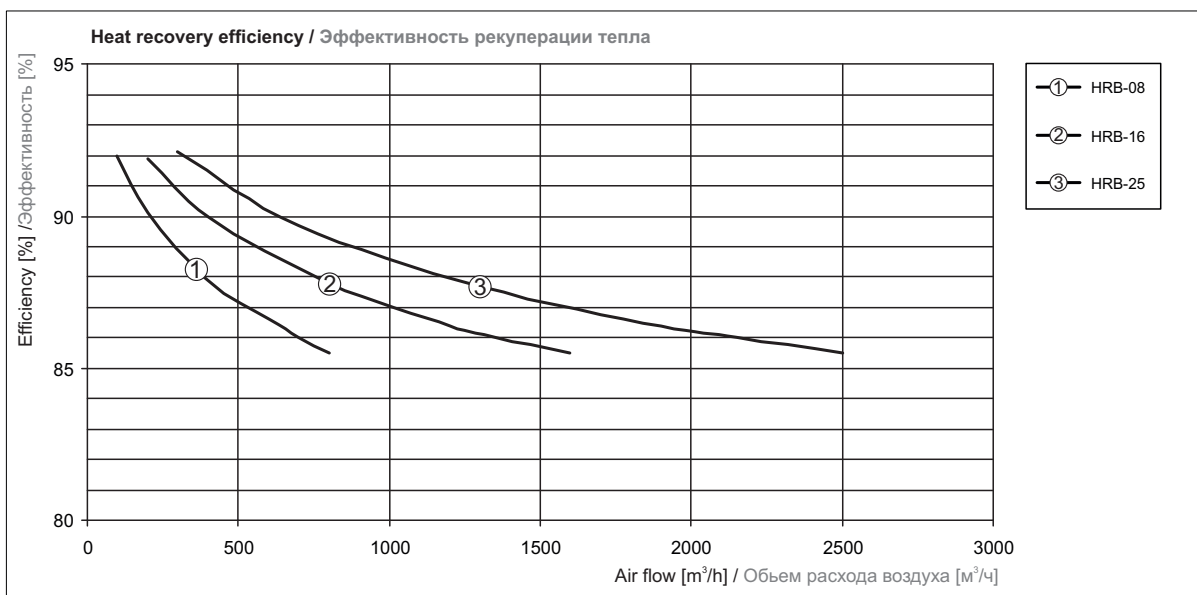
		Frequency band Полоса частот	63 Hz 63 Гц	125 Hz 125 Гц	250 Hz 250 Гц	500 Hz 500 Гц	1000 Hz 1000 Гц	2000 Hz 2000 Гц	4000 Hz 4000 Гц	8000 Hz 8000 Гц	LWA [dB(A)] LWA [дБ(А)]
HRB-25	sound power акустическая мощность	suction всасывание [dB] [дБ]	50,4	58,3	54,4	49,4	50,7	48,1	46,9	42,5	61,5
		outlet branches выдув [dB] [дБ]	54,3	66,9	68,8	68,9	73,2	71,0	70,5	65,9	78,4
		into the environment в окружающую среду [dB] [дБ]	49,8	63,9	66,9	64,8	67,4	63,3	58,2	44,7	72,8
	sound pressure* акустическое давление *	into the environment в окружающую среду [dB] [дБ]	27,5	41,6	44,6	42,5	45,1	41,0	35,9	22,4	LpA [dB(A)] LpA [дБ(А)] 50,5

All values are measured at: 1900 m³/h, 350 Pa
* Approximate acoustic pressure values at a distance of 3 m

Все параметры измерены при: 1900 м³/час, 350 Па
* Ориентировочные величины акустического давления на расстоянии 3 м

Heat recovery efficiency

Эффективность рекуператора



The data is measured under these conditions:
the outdoor air temperature is -5°C, relative humidity is 90%
the outdoor air temperature is 20°C, relative humidity is 65%

Данные были измерены при следующих условиях:
температура наружного воздуха -5°C, относительная влажность 90%
температура воздуха в помещении 20°C, относительная влажность 65%

XS-FLAT-90-RO

Basic technical parameters of the heat recovery units

Основные технические параметры рекуперационных установок

Type Тип	Phase [pcs] Фазы [шт]	Voltage [V] Напря- жение [В]	Frequency [Hz] Частота [Гц]	Rated input power [kW] Отребляемая мощность [кВт]	Total current [A] Общий ток [А]	Air flow through [m ³ /h] Проток воздуха [м ³ /ч]	Weight [kg] Вес [кг]	
with an electric preheater с электрическим подогревателем	HRB-08...ES1	1	230	50	3,4	15	800	110
	HRB-16...ES1	3	400	50	7,5	15,5	1600	180
	HRB-25...ES1	3	400	50	11,5	21,5	2400	260
without a heater без нагревателя	HRB-08...SS1	1	230	50	0,4	2,6	800	106
	HRB-16...SS1	1	230	50	1,0	6,2	1600	174
	HRB-25...SS1	1	230	50	1,0	6,2	2400	252

Basic technical parameters of the fans

Основные технические параметры вентиляторов

Type Тип	Phase [pcs] Фазы [шт]	Voltage [V] Напря- жение [В]	Frequency [Hz] Частота [Гц]	Rated input power [kW] Отребляемая мощность [кВт]	Total current [A] Общий ток [А]	Air flow through [m ³ /h] Проток воздуха [м ³ /ч]	Revolutions (speed) [1/min] Количество оборотов [1/мин]
HRB-08	1	230	50	0,4	2,6	800	2800
HRB-16	1	230	50	1,0	6,2	1600	2600
HRB-25	1	230	50	1,0	6,2	2400	1970

Basic technical parameters of the electrical preheaters

Основные технические параметры электрических подогревателей

Units with an electric preheater are equipped with an emergency thermostat in combination with electrical protection by heat sensors.

Установки с электрическим подогревателем оснащены аварийным термостатом в комбинации с электронной защитой при помощи температурных датчиков.

Type Тип	Flow rate air [m ³ /h] Проток воздуха [м ³ /ч]	heat increase air ΔT [°C] Изменение температуры воздуха ΔT [°C]	total rated input power [kW] Общая потребляемая мощность [кВт]	Total current [A] Общий ток [А]	Phase [pcs] Фазы [шт]	Voltage [V] Напря- жение [В]
HRB-08...ES1	800	11,2	3,0	13,0	1	230
HRB-16...ES1	1600	12,1	6,5	9,4	3	400
HRB-25...ES1	2400	12,4	10	14,5	3	400

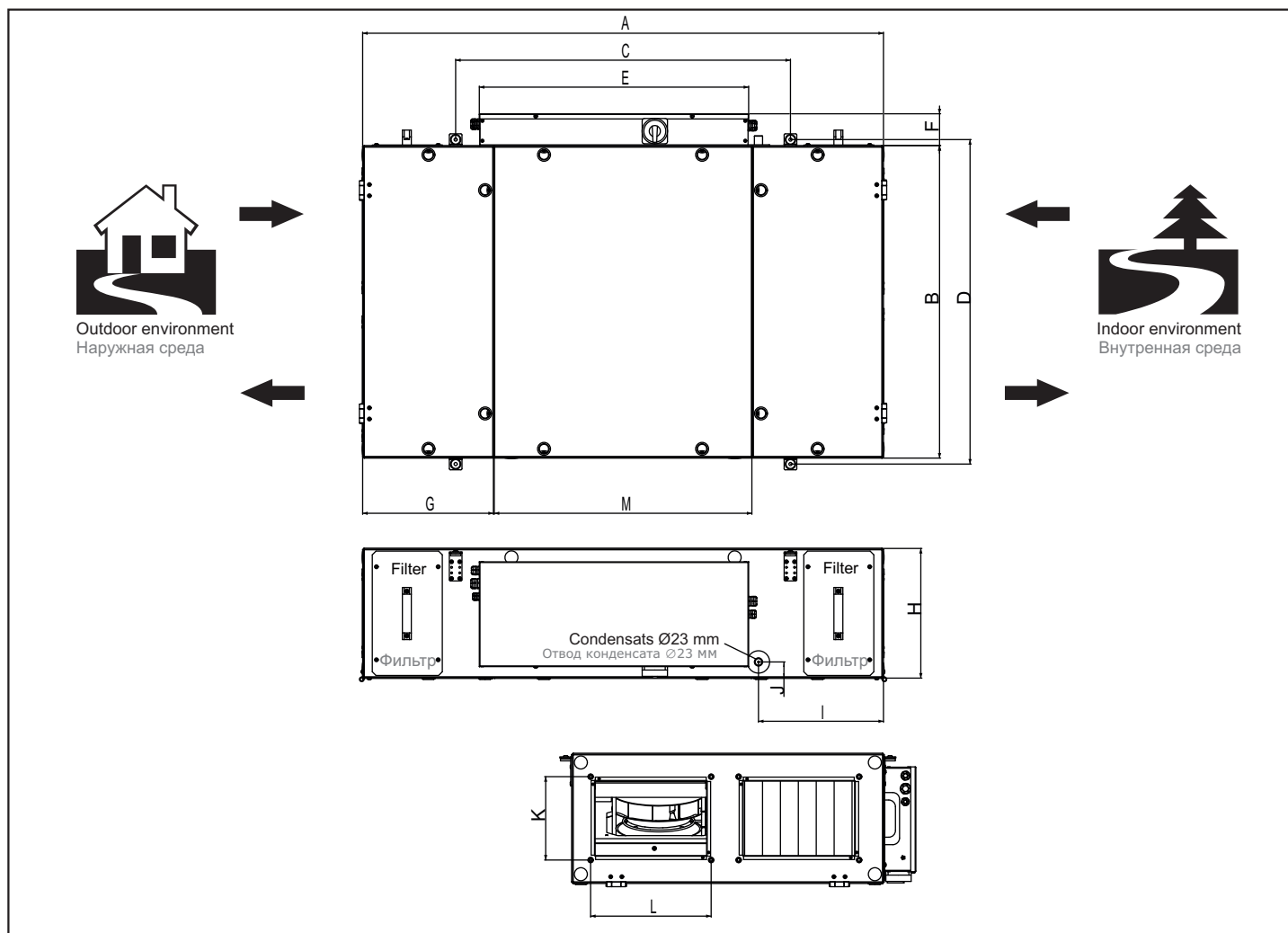
Thanks to the highly efficient heat recovery unit the costs of the additional heating of the supplied air are minimal. During operation the ratio of inflowing and outflowing air may be temporarily changed in order to achieve minimum energy consumption of the unit,

Благодаря использованию эффективного рекуператора, расходы на дополнительное нагревание подводимого воздуха минимальны. Для достижения минимального потребления энергии установкой в процессе эксплуатации, может происходить изменение соотношения протоков подводимого и отводимого воздуха.

Attention: the recommended heaters are not designed to be used for heating using hot air.

Внимание: рекомендуемые нагреватели не рассчитаны для тепловоздушного отопления.

XS-FLAT-90-RO



Type Тип	Dimensions [mm] / Размеры [мм]											
	A	B	C	D	E	F	G	H	J	K	L	M
HRB-08	1400	840	900	872	725	110	350	350	45	200	300	700
HRB-16	1700	1280	1200	1312	875	110	420	390	45	250	500	835
HRB-25	2000	1600	1400	1632	1000	110	495	480	45	300	600	1000

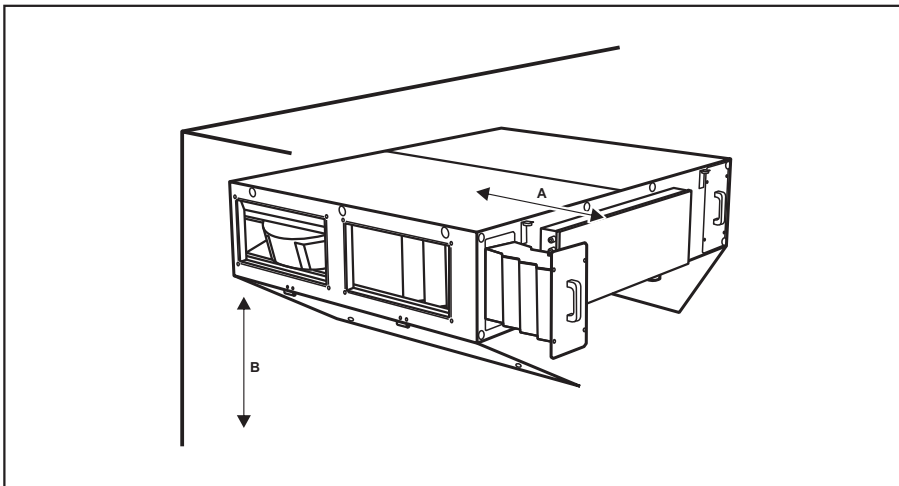
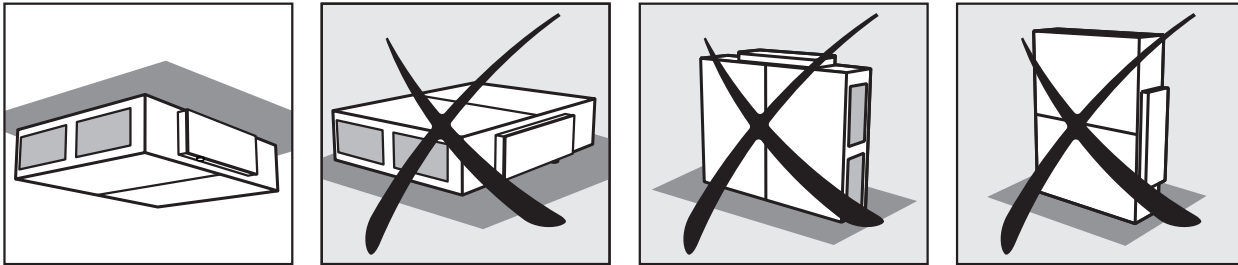
INSTALLATION AND ASSEMBLY

- the units are intended for installation in the horizontal position under the ceiling, with the service covers in the downward direction. Other installation positions are not possible.
- the unit must be installed in such a way, that there is ample space for access during maintenance, servicing or disassembly. This is true namely for access to the service covers so that they can be fully opened as well as access to the controller box.

ИНСТАЛЛЯЦИЯ И МОНТАЖ

- установки предназначены для инсталляции в горизонтальном положении под потолок, ревизионная дверка направлена вниз. Инсталляция в другом положении невозможна.
- установка должна быть инсталлирована так, чтобы обеспечивался достаточно лёгкий доступ в случае ремонта, сервиса или её разборки.

XS-FLAT-90-RO



Type of ventilation unit Тип вентиляционной установки	A [mm] Filter Фильтр	B [mm] Service Сервис
HRB-08	590	400
HRB-16	880	450
HRB-25	1100	550

- the unit is attached using suspension brackets on both sides of the unit.
- for attachment to the load bearing structure threaded bars with nuts are usually used.
- there must be no flammable materials 100 mm from the unit cover and 500 mm from the unit's air inlet or ducts.

- установка закрепляется при помощи подвесных держателей с обеих боковых сторон установки.
- для прикрепления к несущей конструкции обычно используются резьбовые стержни с гайками.
- на расстоянии 100мм от корпуса установки и 500мм от входного сопла установки или воздуховода ни в коем случае не должны находиться никакие горючие вещества.

CONTROL

The **XS-FLAT-90-RO** unit is supplied with two types of regulation.

MONO

Regulation suitable for single zone ventilation. If multiple zones (rooms) are ventilated then the power of the unit is controlled according to a reference room. Typical applications - restaurants, gyms, large office spaces, etc. To achieve minimum operating costs and maintain sufficient air replacement it is recommended to use a CO2 sensor or an air quality sensor.

УПРАВЛЕНИЕ

Установка **XS-FLAT-90-RO** поставляется с регулировкой двух типов:

MONO

Регулировка пригодная для однозоновой вентиляции. В случае, если производится вентиляция нескольких зон (помещений), мощность установки управляется в соответствии с вентиляцией в референтном помещении. Типичное использование – столовые, рестораны, спортивные залы, канцелярии с большой площадью и т.д. С целью минимизировать эксплуатационные расходы, но в тоже время сохранить достаточный обмен воздуха, рекомендуем использовать датчик CO2 или датчик качества воздуха.

XS-FLAT-90-RO

MULTI

Regulation suitable for multiple zone ventilation. The in and outflow of air is controlled individually for each ventilated zone (room). The ventilation unit automatically adjusts its ventilation power based on the current demands of all ventilated rooms. Typical applications - complete ventilation of a smaller company, kindergarden, government departments, office buildings, etc.

MULTI

Регулировка пригодная для нескольких зон вентиляции. Подвод и отвод воздуха регулируется индивидуально в каждой вентилируемой зоне (помещении). Вентиляционная установка автоматически регулирует мощность вентиляции во всех проветриваемых помещениях, в зависимости от актуальной необходимости. Типичное использование – комплексная вентиляция небольших фирм, детских садов, учреждений, канцелярских зданий и т.д..

Overview of the main regulator function Перечень основных функций автоматики

Type of regulator / Тип регулятора

		MONO	MULTI
	Control using a remote control Управление посредством пульта дистанционного управления	✓	✓
	Control from a higher regulation system (RS 485/ModBUS) Управление с ведущей системы регулировки (RS 485/ModBUS)	✓	✓
	Controls based on CO2 concentration (relative humidity, air quality) Управление в зависимости от концентрации CO2 (относительной влажности, качества воздуха)	✓*	✓*
	Controls for DCV systems Управление для DCV систем	✗	✓
	Controls for CAV systems Управление для CAV систем	✗	✓
	Controls for VAV systems Управление для VAV систем	✗	✓
	Compatible for systems with an optimiser Совместимый с системами, имеющих оптимизатор	✓	✓
	Regulation of fan speed (revolutions) Регулировка оборотов вентилятора	✓	✓
	Continuous regulation of el. heater power Плавная регулировка мощности эл. нагревателя	✓	✓
	Overheating protection of el. heater Предохранение эл.нагревателя от перегрева	✓	✓
	Year-round optimisation of recuperator regulation Круглогодичная оптимализация регулировки байпаса	✓	✓
	Control of shut flaps Управление створчатыми клапанами	✓	✓
	Indication of necessary cleaning Индикация необходимости очистки	✓	✓
	Integrated timed control интегрированное временное управление	✓	✓
	Diagnostics of malfunctions and their reporting Диагностика неисправностей и сообщение о них	✓	✓
	User and servicing control level Потребительский и сервисный уровень управления	✓	✓

* - with accessories

* с аксессуарами

XS-FLAT-90-RO

ACCESSORIES

Necessary accessories

Siphon

HL136N – ball siphon



Spatial temperature sensor

CPT – spacial sensor for air temperature measurement in a reference room. It is used if it is not possible to use the temperature sensor located in the regulation remote control for this measurement. More information on page 357



Duct temperature sensor

CKT – duct temperature sensor for air temperature measurement in intake return air duct (extract air from ventilated area) More informations on page 356



Optional accessories

A four-sided closing flap with manual control

MLKR/S - more information on page 447



Recommended combinations:

Unit type Тип установки	Flap type Тип клапана
HRB-08	MLKR/S-300x200
HRB-16	MLKR/S-500x250
HRB-25	MLKR/S-600x300

Servodrive

SERVO-TD-04-230-1 – necessary accessory for automatic control of the closing flap. More information on page 376.



The servodrive with an emergency function (return spring)

SERVO-TDF-08-230 – necessary accessory for automatic control of the closing flap. Return spring ensures that the flap closes in the case of a power outage. More information on page 378.



ПРИНАДЛЕЖНОСТИ

Необходимые аксессуары

Сифон

HL136N – сифон с шариком

Пространственный температурный датчик

CPT – Пространственный датчик для измерения температуры воздуха в референтном помещении. Применяется в случае невозможности использования для данного измерения температурного датчика, помещённого в дистанционный пульт управления. Подробное описание на странице 357

Канальный температурный датчик

CKT – Канальный датчик температуры для измерения температуры вытяжного воздуха во впускном канале (т. е. вытяжного воздуха из проветриваемого помещения). Более детальная информация находится на странице 356

Аксессуары по выбору

Четырёхгранный схлопывающийся клапан с ручным управлением

MLKR/S - подробное описание на странице 447

Рекомендуемые комбинации:

Сервопривод

SERVO-TD-04-230-1 – необходимый аксессуар для автоматического управления схлопывающегося клапана. Подробное описание на странице 376.

Сервопривод с аварийной функцией (возвратная пружина)

SERVO-TDF-08-230 - необходимый аксессуар для автоматического управления схлопывающегося клапана. Возвратная пружина обеспечит схлопывание клапана в случае сбоя в подаче электрической энергии. Подробное описание на странице 378.

XS-FLAT-90-RO

Round silencer SPTGLX

More information on page 429.

Recommended combinations:

Unit type Тип установки	Silencer type Тип шумоглушителя
HRB-08	SPTGLX-1,0-250
HRB-16	SPTGLX-1,0-315
HRB-25	SPTGLX-1,0-400



Круглый шумоглушитель SPTGLX

Подробное описание на странице 429.

Рекомендуемые комбинации:

Electric heater

EOKO – the heater output is controlled by the XS-FLAT-90-RO unit control system via 0-10 V signal. For more details see page 398.

Recommended combinations:

Unit type Тип установки	Heater type Тип нагревателя
HRB-08	EOKO-250-3-3D
HRB-16	EOKO-315-6-3D
HRB-25	EOKO-400-9-3D



Электрический нагреватель

EOKO – производительность нагревателя управляется регулятором установки XS-FLAT-90-RO посредством сигнала 0-10 В. Более подробное описание см. на стр. 398.

Рекомендуемые комбинации:

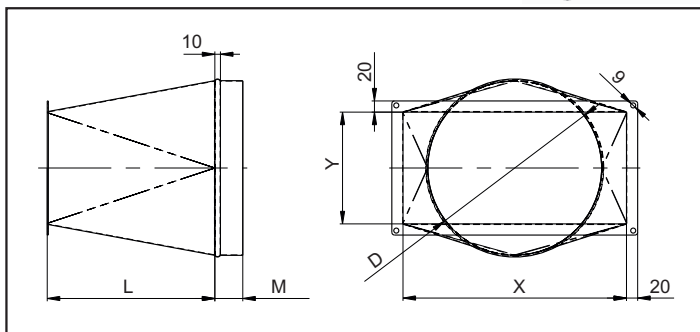
Adapter four-sided to circular

HRB-PR – adapter from four-sided to circular pipes made from a galvanised metal sheet



Переход четырёхграннык - круг

HRB-PR – переход на круговой трубопровод из оцинкованной стали



Unit type Тип установки	Reduction type Тип перехода	dimensions [mm] / размеры [мм]				
		X	Y	D	L	M
HRB-08	HRB-PR-02	300	200	250	180	50
HRB-16	HRB-PR-03	500	250	315	250	70
HRB-25	HRB-PR-04	600	300	400	300	70

XS-FLAT-90-RO

Spatial sensor CO2

AS-CO2-EE80-20 – spatial sensor of CO2 concentration for automatic air power control of the unit. Appropriate for connection to MONO regulation. More detailed description on page 362



Пространственный датчик CO2

AS-CO2-EE80-20 – пространственный датчик концентрации CO2 для автоматического управления мощности воздушного потока установки. Пригодный для подсоединения к регулировке MONO. Подробное описание на странице 362

Channel sensor CO2

AS-CO2-EE85-20 – channel sensor of CO2 concentration for automatic air power control of the unit. Appropriate for connection to MONO regulation. Locate the sensor in the exhaust ducts. More detailed description on page 363



Канальный датчик CO2

AS-CO2-EE85-20 – канальный датчик концентрации CO2 для автоматического управления мощности воздушного потока установки. Пригодный для подсоединения к регулировке MONO Датчик помещается в отводящий трубопровод. Подробное описание на странице 363

Spatial sensor of relative humidity

AS-10-RH – spatial sensor of relative humidity for automatic air power control of the unit. Appropriate for connection to MONO regulation. More detailed description on page 360.



Пространственный датчик относительной влажности

AS-10-RH – пространственный датчик относительной влажности для автоматического управления мощности воздушного потока установки. Пригодный для подсоединения к регулировке MONO. Подробное описание на странице 360

Spatial sensor of cigarette smoke

AS-10-SMOKE – spatial sensor of cigarette smoke for automatic air power control of the unit. Appropriate for connection to MONO regulation. More detailed description on page 365.



Пространственный датчик сигаретного дыма

AS-10-SMOKE – пространственный датчик сигаретного дыма для автоматического управления мощности воздушного потока установки. Пригодный для подсоединения к регулировке MONO. Подробное описание на странице 365

Threaded rods

ZTZ-M8/1,0 – threaded rod, thread M8, length 1m, suitable for all types of under the ceiling type units



Резьбовые стержни

ZTZ-M8/1,0 – резьбовой стержень, резьба M8, длина 1м, пригоден для подвешивания всех установок подпотолочного исполнения

Filtration inserts

HRB-FI – replacement filtration inserts of various filtration classes and configurations.



Фильтрационные вкладыши

HRB-FI – запасные фильтрационные вкладыши разных классов и исполнений.

Unit type Тип установки	Filter type - plate, class G4 Тип фильтра - пластинчатый, класса G4	Filter type - plate, class F5 Тип фильтра - пластинчатый, класса F5	Filter type - plate, class F7 Тип фильтра - пластинчатый, класса F7
HRB-08	HRB-FI-G4D-02	HRB-FI-F5D-02	HRB-FI-F7D-02
HRB-16	HRB-FI-G4D-03	HRB-FI-F5D-03	HRB-FI-F7D-03
HRB-25	HRB-FI-G4D-04	HRB-FI-F5D-04	HRB-FI-F7D-04

WIRING DIAGRAMS

The recommend min. rating for the electrical input power cable can be found in the manual.

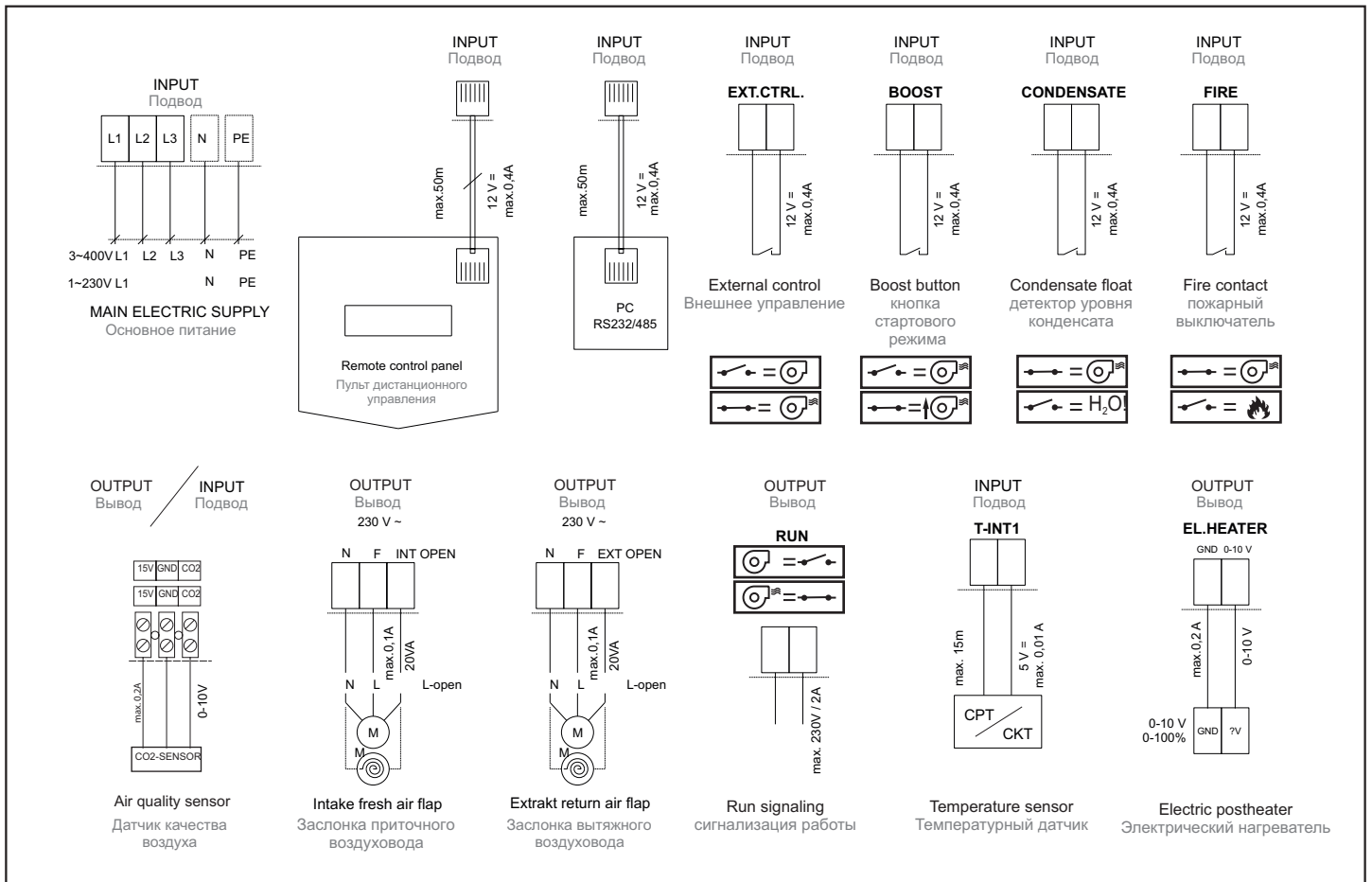
All connection diagrams in the technical catalogue are only for informational purposes. When installing the device follow only the rated values, instructions and diagrams located directly on the device or included with the device.

ЭЛЕКТРИЧЕСКИЕ СХЕМЫ

Рекомендуемые минимальные расчёты проводников главного источника электрической энергии (питания) указаны в инструкции.

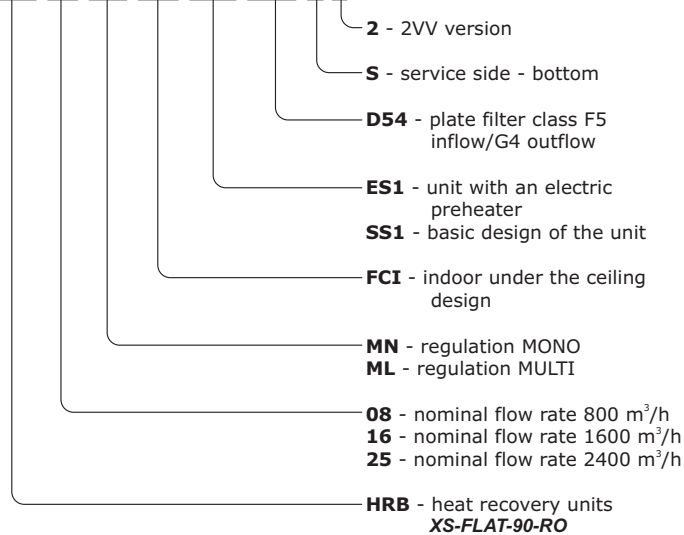
Все схемы подсоединений указаны в техническом каталоге и являются исключительно информативными. При монтаже изделия руководствуйтесь исключительно данными, указанными на щитках, инструкциями и схемами, помещёнными на самом изделии или приложенными к нему.

XS-FLAT-90-RO



KEY TO CODING

HRB-08-MN-FCI-ES1-D54-S 2



ОБЪЯСНЕНИЕ ОБОЗНАЧЕНИЙ

HRB-08-MN-FCI-ES1-D54-S 2

