



LUFBERG
CONSTRUCTIVE DECISIONS



Тепловентиляторы HELIOS

2011

HELIOS



:

-
-
-
-
-



HELIOS

IP44

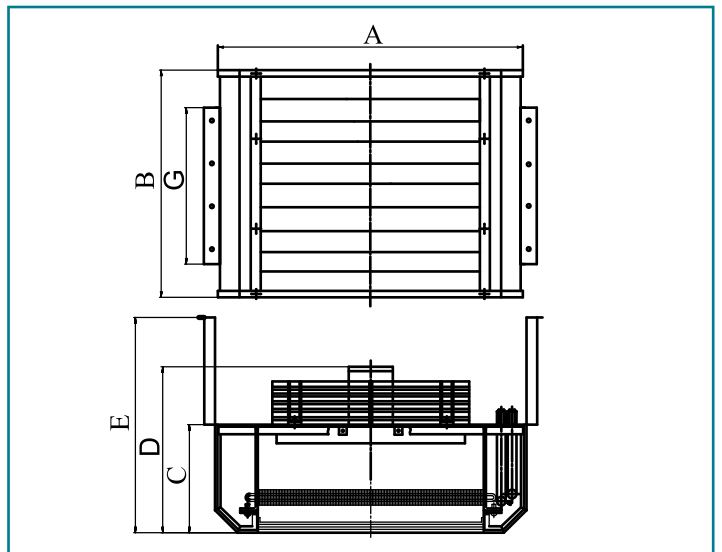
+130 °



!

RAL 7016.

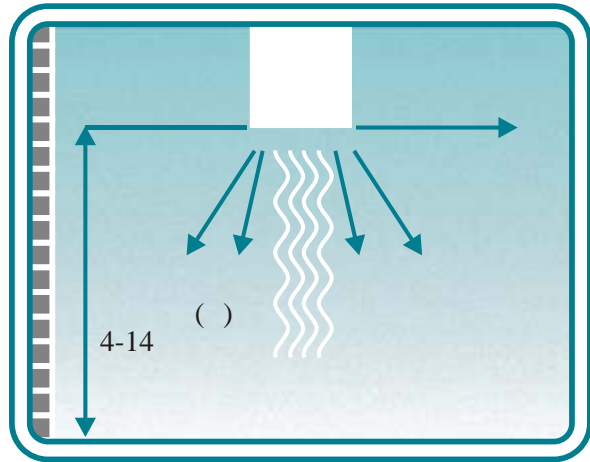
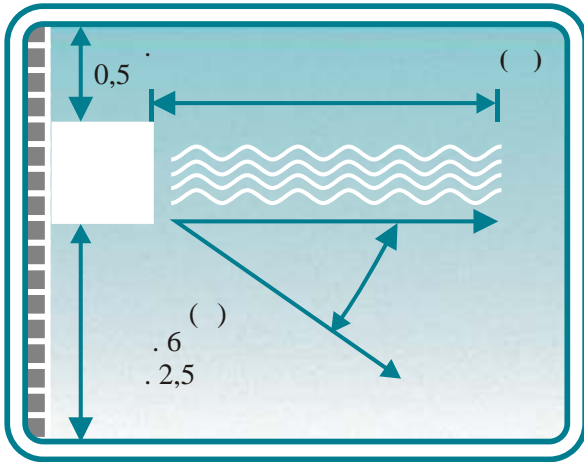
	A	B	C	D	E	G	[]	[°]
HL-1	695	505	215	330	430	320	27	29
HL-2	805	615	235	445	520	380	35	38



/ [°C]	- [°C]	HL1				HL2			
		- []	- [°C]	[°/]	[]	- []	- [°C]	[°/]	[]
130/110	-15	75,6	51	3,39	10,3	122,5	49	5,48	19,9
	-10	73,0	54	3,27	9,7	118,2	52	5,30	18,6
	0	66,7	59	2,99	8,2	105,0	58	4,71	15,0
	5	62,2	62	2,79	7,3	101,0	61	4,52	14,0
	10	58,7	65	2,63	6,6	95,3	64	4,27	12,6
	15	55,4	68	2,48	5,9	89,9	67	4,03	11,3
	20	52,1	71	2,33	5,3	84,5	69	3,79	10,2
90/70	-15	43,0	28	1,90	3,2	70,9	28	3,13	1,7
	-10	40,2	31	1,77	2,9	66,4	31	2,93	3,2
	0	34,8	36	1,54	2,2	57,5	36	2,54	2,5
	5	32,2	39	1,42	1,9	53,2	39	2,35	2,1
	10	29,6	42	1,30	1,6	49,0	41	2,16	1,8
	15	27,1	44	1,20	1,4	44,9	44	1,98	4,5
	20	24,6	47	1,09	1,2	40,9	46	1,81	3,8
70/50	-15	33,1	17	1,45	2,1	54,7	17	2,39	2,3
	-10	30,4	20	1,33	1,8	50,3	20	2,20	2,0
	0	25,2	26	1,10	1,3	41,8	25	1,83	4,2
	5	22,7	29	0,99	6,6	37,6	28	1,65	3,4
	10	20,2	31	0,88	5,4	33,6	31	1,47	6,1
	15	17,8	33	0,78	4,3	29,6	33	1,30	4,8
	20	15,4	36	0,67	3,3	25,7	36	1,12	3,7

+70 °C

HELIOS



		HL1	HL2
L	*	20	30
H	,	10	10

*

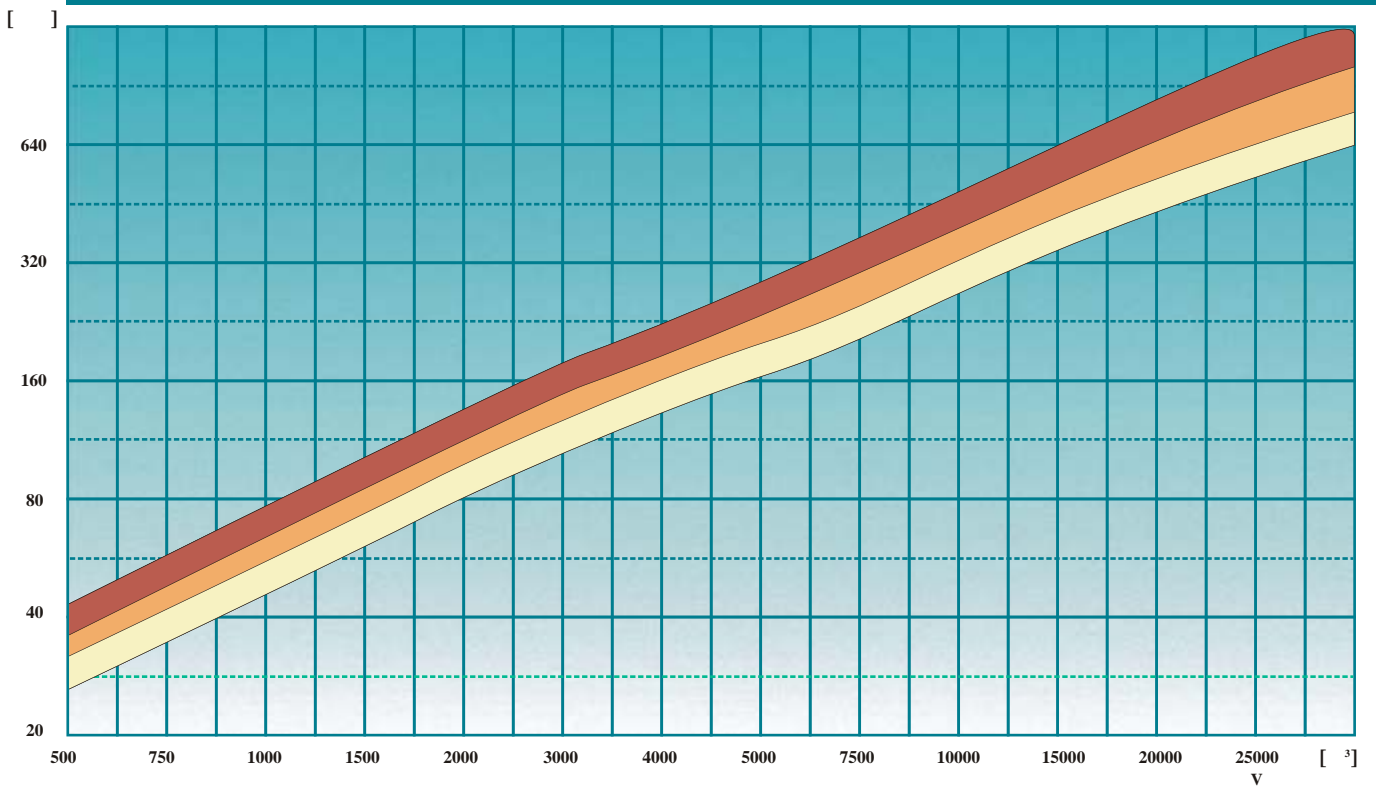
		HL1	HL2
	[³ /] []	3000	5000
	3 []	20	30
	[/]	49	51
	[/50]	1380	1300
	[]	220	220
	[]	190	460
	IP []	0,85	2,1
		44	44
-	[³] [²]	CuAl	CuAl
		2	2
		3/4"	3/4"
		10,1	14,6
		2,2	3,0
		16	16
Ma	[³] [²] [] [°]	130	130

$$Q = V \cdot q^* \cdot T / 1000 \quad [\text{ }]$$

T - [°]
 V - [m³]
 q - [W / (m² * °)]

$$n = Q / Q1$$

Q1 -

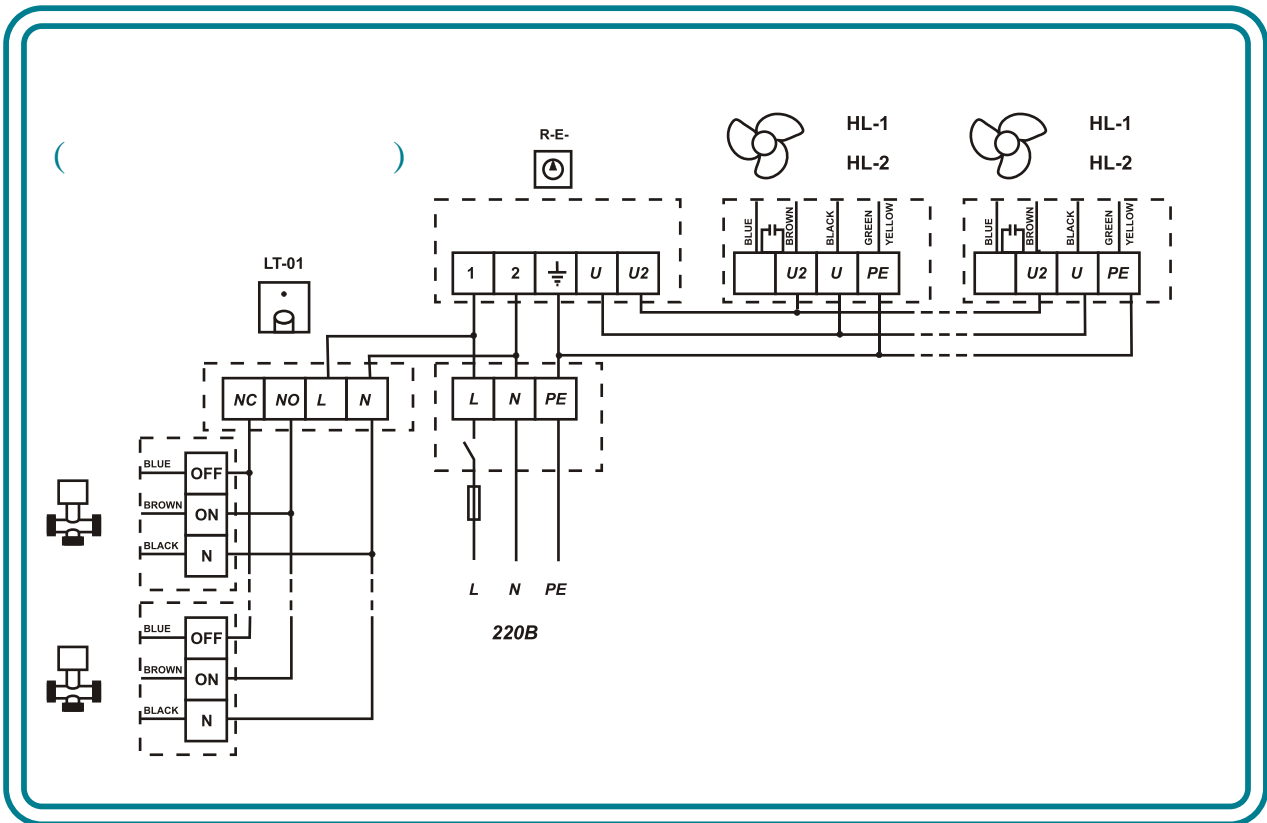
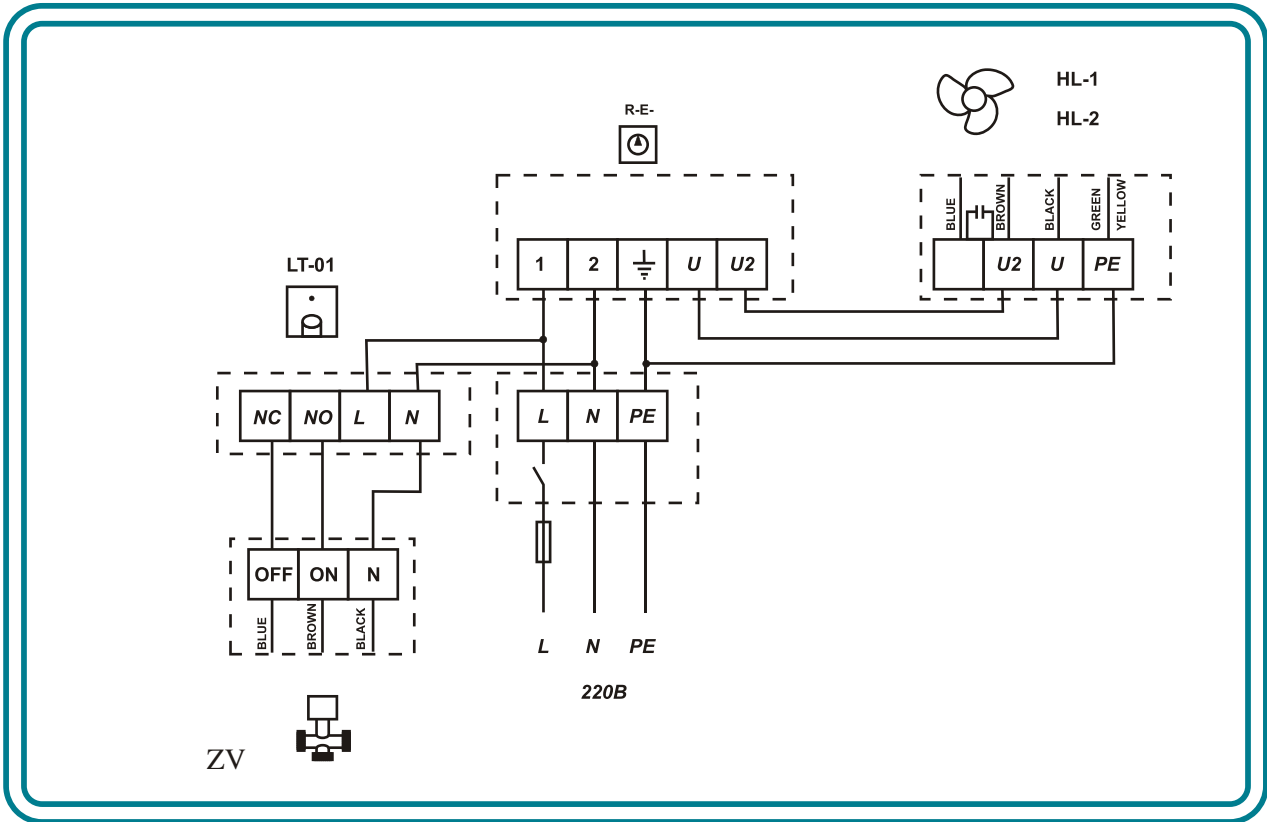


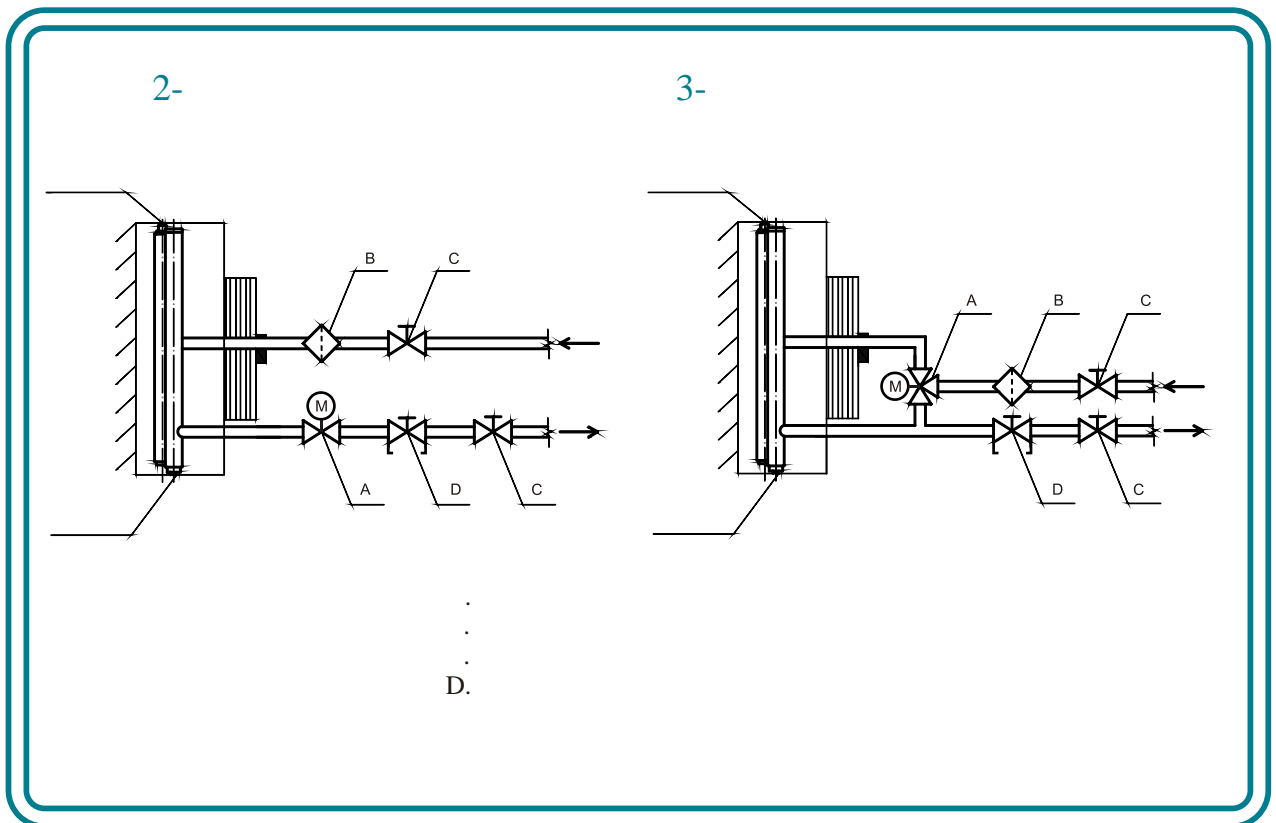
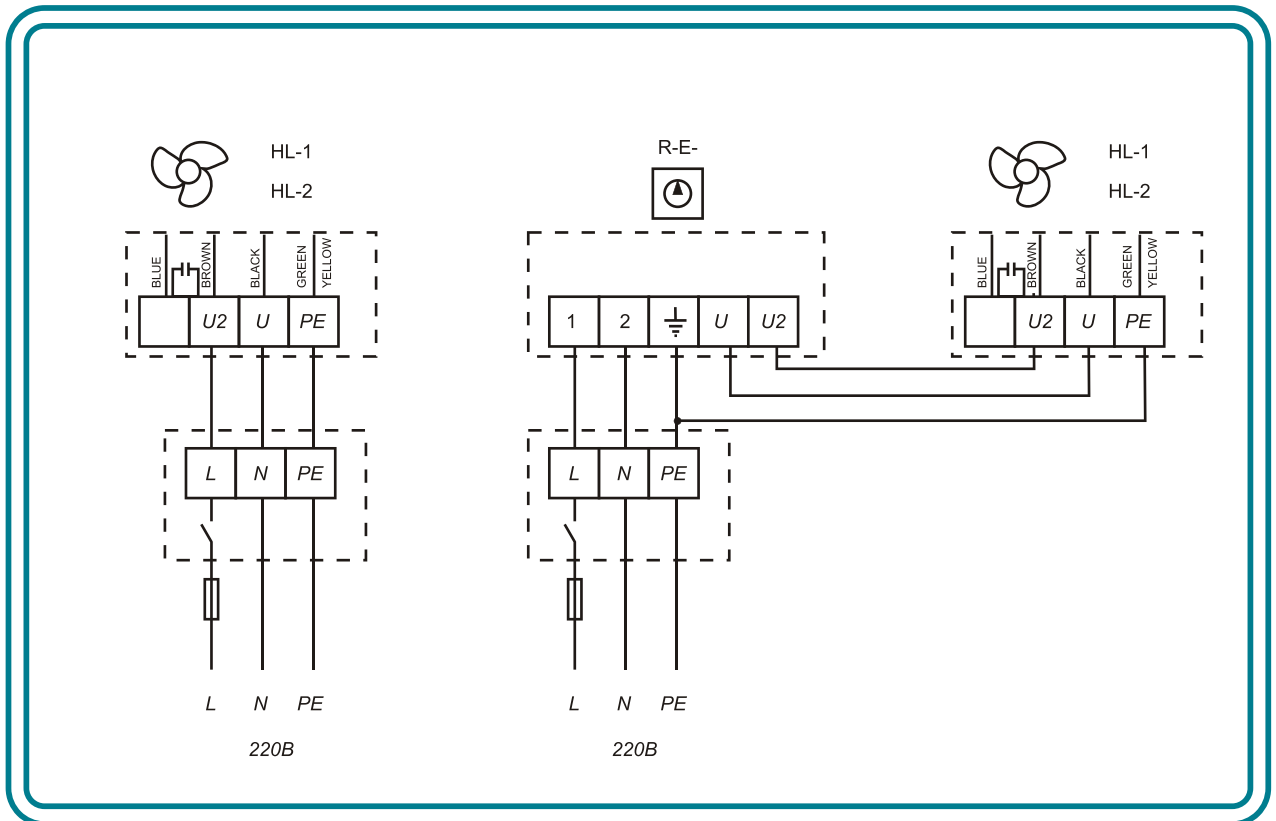
*
c

-26 °

+18 °

HELIOS





HELIOS

LT-01



- /
- : 5~30°
- : 2A, 1A
- : AC 220 ± 10%, 50/60
- : 86 86 33 (W H D)
- LED c

ZV



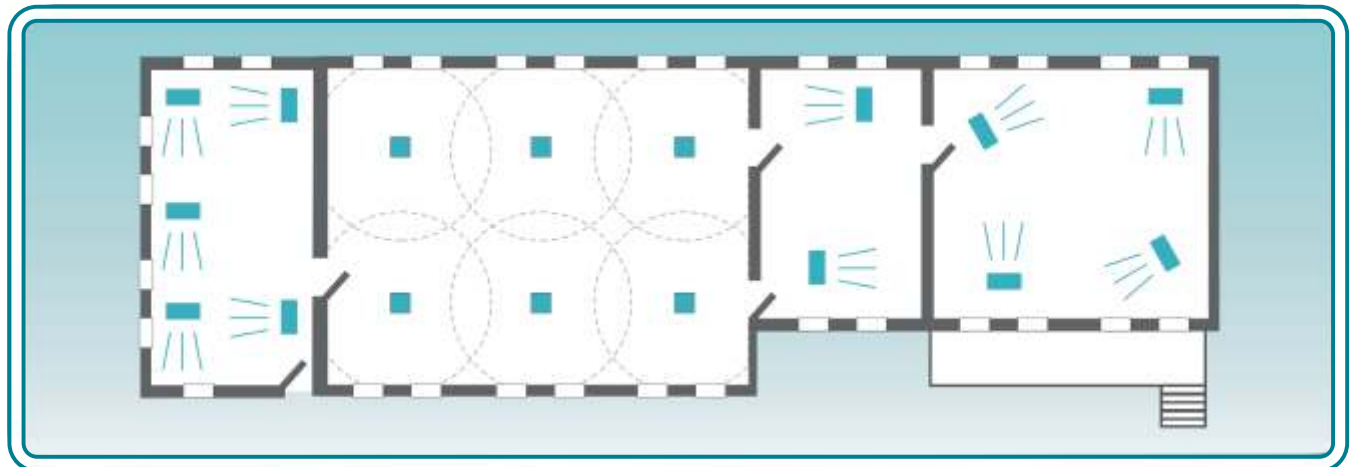
-
- IP65
-
- 1 ;
-



- 1~ 230 , 50/60
- : 65-110-135-170-220
- 220 , .1A
- 40°

-
-
-
-
-
-
-

2,5-6



www.lufberg.ru
info@lufberg.ru



LUFBERG
CONSTRUCTIVE DECISIONS