



## Настенное устройство подачи теплого воздуха

# GOBI

Данная инструкция содержит важные указания и инструкции по безопасности. Для обеспечения правильного функционирования и собственной безопасности перед эксплуатацией нагревателя основательно прочтите следующие правила и соблюдайте их!

### УСЛОВИЯ

Устройство GOBI предназначено для эксплуатации внутри сухих помещений в диапазоне температур от 15 С до +40 °С для подачи воздуха без крупных частиц пыли, жиров, паров химикалий и других нечистот. Устройство, как единое целое, имеет уровень защиты от электрического тока IP20, вентиляторы IP44. Максимальное давление средства в воднеобменнику есть 1600 кПа.

### КОНТРОЛЬ

Устройство распакуйте и проверьте:

1. соответствие маркировки на упаковке с маркировкой типа завесы на ее щитке
2. отсутствие механических повреждений корпуса или вентилятора при перевозке
3. крепление водяного теплообменника не имеет повреждений
4. комплектность поставки заказанного дополнительного оборудования

### УСТАНОВКА

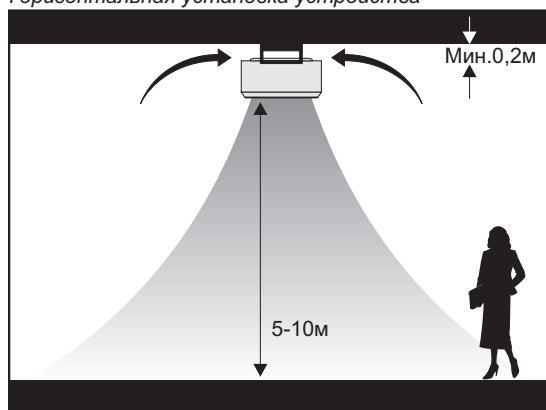
Устройство можно устанавливать в вертикальном и горизонтальном положении (под потолок), всегда с использованием нами поставляемых монтажных консолей. Во время монтажа консоли к стене или к потолку надо сделать очень жёсткое прикрепление чтобы не получилась ослабление установки.

При каждой установке необходимо соблюдать минимальные допустимые расстояния, смотри рисунок.

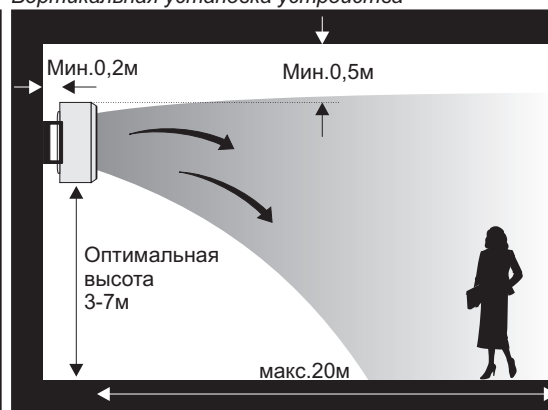
Подключение к электрической сети должно производиться профессионально подготовленным лицом, смотри «Электроустановка»

При монтаже установите жалюзи в Вами выбранном направлении. Запрещается полное перекрытие выхода воздуха, которое может привести к повреждению вентилятора.

Горизонтальная установка устройства

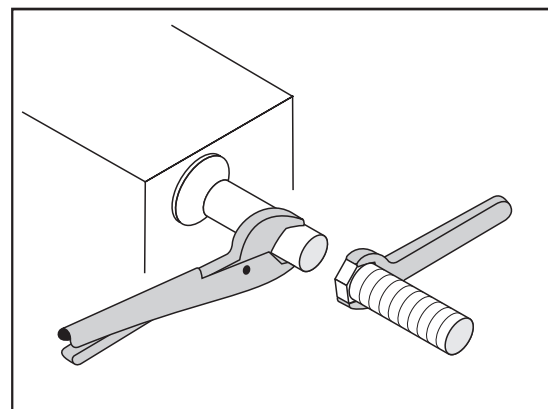


Вертикальная установка устройства



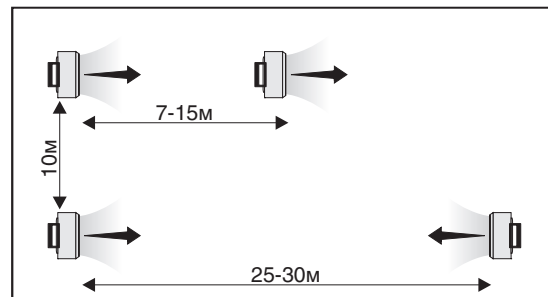
При монтаже водяного теплообменника необходимо монтажным инструментом придерживать подключаемые концы трубок, во избежание повреждения теплообменника или его полной деформации!!!

Придерживать теплообменник монтажным инструментом



### РАЗМЕЩЕНИЕ

В больших помещениях можно разместить несколько устройств GOBI. Ими можно управлять с помощью одного главного переключателя. При параллельном направлении выдуваемых потоков воздуха рекомендуется удаленность одного устройства GOBI от другого 10 метров. При установке устройств напротив минимальное расстояние между ними 25-30 м, при размещении одно за другим рекомендуется удаленность 7-15 метров. Смотри рисунок.



# ИНСТРУКЦИЯ ПО МОНТАЖУ, УХОДУ И ОБСЛУЖИВАНИЮ

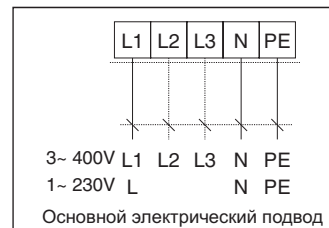
## КОНТРОЛЬ

Перед проведением электрического подключения проведите контроль:

1. Правильность подключения кабелей в распределительном щитке внутри устройства. При наличии отключенного кабеля необходимо снова его подключить по схеме, приведенной в распределительном щитке. При отсутствии уверенности в правильности действий необходимо связаться с ближайшим продавцом.
2. Электрическая схема подключения соответствует описанию на клеммах внутри электрического распределительного щитка в устройстве. В случае несоответствия необходимо связаться с ближайшим продавцом.

## ЭЛЕКТРИЧЕСКАЯ УСТАНОВКА

Электрическое подключение устройства должно производиться на основе профессионального проекта квалифицированного проектировщика электрического оборудования. Установку может осуществить только работник с разрешением согласно инструкции CUBP Sb., 6 по безопасности труда. При этом должны соблюдаться действующие национальные нормы и правила. Подключение завесы должно производиться точно по электрической схеме подключения, размещенной в распределительном щитке в устройстве. Технические обозначения соответствуют схемам, которые поставляются. Технические параметры устройства приводятся на щитке производителя, размещенном на задней стороне устройства. При подключении вентилятора необходимо проверить направление вращения (трехфазное устройство). Вентилятор должен всасывать воздух из задней части устройства.



## ФУНКЦИОНИРОВАНИЕ

Перед вводом устройства в эксплуатацию проверьте выполнение следующих условий:

- механический монтаж соответствует требованиям, приведенным в пункте "установка" и "размещение"
- электрическая установка соответствует требованиям, приведенным в пунктах "контроль" и "электрическая установка"

## УХОД И ОБСЛУЖИВАНИЕ

Эксплуатация завесы не требует обслуживания.

Перед проведением какого-либо контроля необходимо, чтобы устройство было отключено от электрического тока!!!

Рекомендуется произвести контроль всех соединений, а также наличие окисленных контактов внутри электрического распределительного щитка.

Проверить наличие пыли в вентиляторе. При очистке запрещается применять растворители во избежание повреждения устройства.

## СЕРВИС

Гарантийное или пост гарантийное обслуживание проводит поставщик или одна из авторизованных сервисных организаций, перечень которых имеется у поставщика.

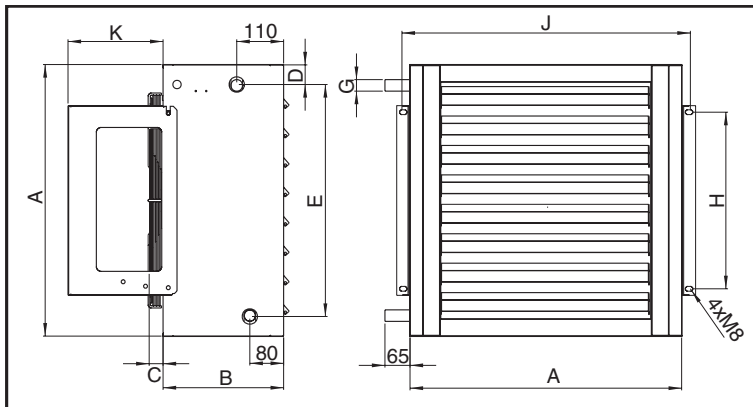
При оформлении заявки на сервисное обслуживание необходимо сообщить описание неисправности и обозначение устройства, приведенное на щитке производителя.

## ГАРАНТИЯ

Стандартный гарантийный срок на завесу 36 месяца.

## РАЗМЕРЫ

Установочные размеры:



Тип	A [мм]	B [мм]	C [мм]	D [мм]	E [мм]	G [дюйм]	H [мм]	J [мм]	K [мм]	Вес [кг]
GOBI 2000	504	277	35	45	410	1/2	400	540	218	20
GOBI 4000	624	277	35	42,5	535	3/4	400	660	218	28
GOBI 6000	774	355	130	42,5	685	3/4	540	810	268	45
GOBI 9000	854	355	130	45	760	3/4	540	890	268	54